

Утвержден  
Приказом Министерства строительства  
и жилищно-коммунального хозяйства  
Российской Федерации  
от 16 декабря 2016 г. N 970/пр

**СВОД ПРАВИЛ**  
**ОСНОВАНИЯ ЗДАНИЙ И СООРУЖЕНИЙ**  
**АКТУАЛИЗИРОВАННАЯ РЕДАКЦИЯ**  
**СНиП 2.02.01-83\***

**Soil bases of buildings and structures**

**СП 22.13330.2016**

Предисловие

Сведения о своде правил

1 ИСПОЛНИТЕЛИ - Научно-исследовательский, проектно-изыскательский и конструкторско-технологический институт оснований и подземных сооружений им. Н.М. Герсеванова (НИИОСП им. Н.М. Герсеванова) - институт АО "НИЦ "Строительство"

2 ВНЕСЕН Техническим комитетом по стандартизации ТК 465 "Строительство"

3 ПОДГОТОВЛЕН к утверждению Департаментом градостроительной деятельности и архитектуры Министерства строительства и жилищно-коммунального хозяйства Российской Федерации (Минстрой России)

4 УТВЕРЖДЕН приказом Министерства строительства и жилищно-коммунального хозяйства Российской Федерации от 16 декабря 2016 г. N 970/пр и введен в действие с 17 июня 2017 г.

5 ЗАРЕГИСТРИРОВАН Федеральным агентством по техническому регулированию и метрологии (Росстандарт). Пересмотр СП 22.13330.2011

В случае пересмотра (замены) или отмены настоящего свода правил соответствующее уведомление будет опубликовано в установленном порядке. Соответствующая информация, уведомление и тексты размещаются также в информационной системе общего пользования - на официальном сайте разработчика (Минстрой России) в сети Интернет

Введение

Настоящий документ содержит указания по проектированию оснований зданий и сооружений, в том числе подземных, возводимых в различных природных условиях, для различных видов строительства.

Разработаны НИИОСП им. Н.М. Герсеванова - институтом ОАО "НИЦ "Строительство" (д-р техн. наук В.П. Петрухин, д-р техн. наук Е.А. Сорочан, канд. техн. наук И.В. Колыбин - руководители темы; д-р техн. наук Б.В. Бахолдин, д-р техн. наук А.А. Григорян, д-р техн. наук П.А. Коновалов, д-р техн. наук В.И. Крутов, д-р техн. наук Н.С. Никифорова, д-р техн. наук Л.Р. Ставницер, д-р техн. наук В.И. Шейнин; канд. техн. наук А.Г. Алексеев, канд. техн. наук Г.И. Бондаренко, канд. техн. наук В.Г. Буданов, канд. техн. наук А.М. Дзагов, канд. техн. наук Ф.Ф. Зехниев, канд. техн. наук М.Н. Ибрагимов, канд. техн. наук О.И. Игнатова, канд. техн. наук О.Н. Исаев, канд. техн. наук В.А. Ковалев, канд. техн. наук В.К. Когай, канд. техн. наук М.М. Кузнецов, канд. техн. наук И.Г. Ладыженский, канд. техн. наук В.В. Михеев, канд. техн. наук Д.Е. Разводовский, канд. техн. наук В.В. Семкин, канд. техн. наук А.Н. Труфанов, канд. техн. наук В.Г. Федоровский, канд. техн. наук М.Л. Холмянский, канд. техн. наук А.В. Шапошников, канд. техн. наук Р.Ф. Шарафутдинов, канд. техн. наук О.А. Шулятьев; инж. Д.А. Внуков, инж. А.Б. Мещанский, инж. О.А. Мозгачева, инж. А.Б. Патрикеев, инж. А.И. Харичкин).

1. Область применения

Настоящий свод правил распространяется на проектирование оснований вновь строящихся и реконструируемых зданий и сооружений в котлованах, траншеях и открытых выработках.

Примечание - Далее вместо термина "здания и сооружения" используется термин "сооружения", в число которых входят также подземные сооружения.

Настоящий свод правил не распространяется на проектирование оснований гидротехнических сооружений, дорог, аэродромных покрытий, сооружений, возводимых на вечномёрзлых грунтах, а также оснований глубоких опор и фундаментов машин с динамическими нагрузками.

## 2. Нормативные ссылки

В настоящем своде правил приведены ссылки на следующие документы:

ГОСТ 5180-2015 Грунты. Методы лабораторного определения физических характеристик

ГОСТ 12248-2010 Грунты. Методы лабораторного определения характеристик прочности и деформируемости

ГОСТ 12536-2014 Грунты. Методы лабораторного определения гранулометрического (зернового) и микроагрегатного состава

ГОСТ 19912-2012 Грунты. Методы полевых испытаний статическим и динамическим зондированием

ГОСТ 20276-2012 Грунты. Методы полевого определения характеристик прочности и деформируемости

ГОСТ 20522-2012 Грунты. Методы статистической обработки результатов испытаний

ГОСТ 21153.2-84 Породы горные. Методы определения предела прочности при одноосном сжатии

ГОСТ 23278-2014 Грунты. Методы полевых испытаний проницаемости

ГОСТ 23740-79 Грунты. Методы лабораторного определения содержания органических веществ

ГОСТ 24846-2012 Грунты. Методы измерения деформаций оснований зданий и сооружений

ГОСТ 24847-81 Грунты. Методы определения глубины сезонного промерзания

ГОСТ 25100-2011 Грунты. Классификация

ГОСТ 25584-90 Грунты. Методы лабораторного определения коэффициента фильтрации

ГОСТ 27751-2014 Надежность строительных конструкций и оснований. Основные положения

ГОСТ 30416-2012 Грунты. Лабораторные испытания. Общие положения

ГОСТ 30672-2012 Грунты. Полевые испытания. Общие положения

СП 14.13330.2014 "СНиП II-7-81\* Строительство в сейсмических районах" (с изменением N 1)

СП 15.13330.2012 "СНиП II-22-81\* Каменные и армокаменные конструкции" (с изменениями N 1, N 2)

СП 16.13330.2011 "СНиП II-23-81\* Стальные конструкции"

СП 20.13330.2011 "СНиП 2.01.07-85\* Нагрузки и воздействия"

СП 21.13330.2012 "СНиП 2.01.09-91 Здания и сооружения на подрабатываемых территориях и просадочных грунтах"

СП 24.13330.2011 "СНиП 2.02.03-85 Свайные фундаменты"

СП 25.13330.2012 "СНиП 2.02.04-88 Основания и фундаменты на вечномёрзлых грунтах"

СП 28.13330.2012 "СНиП 2.03.11-85 Защита строительных конструкций от коррозии"

СП 31.13330.2012 "СНиП 2.04.02-84\* Водоснабжение. Наружные сети и сооружения" (с изменениями N 1, N 2)

СП 32.13330.2012 "СНиП 2.04.03-85 Канализация. Наружные сети и сооружения"

СП 35.13330.2011 "СНиП 2.05.03-84\* Мосты и трубы"

СП 45.13330.2012 "СНиП 3.02.01-87 Земляные сооружения, основания и фундаменты"

СП 47.13330.2012 "СНиП 11-02-96 Инженерные изыскания для строительства. Основные положения"

СП 48.13330.2011 "СНиП 12-01-2004 Организация строительства"

СП 63.13330.2012 "СНиП 52-01-2003 Бетонные и железобетонные конструкции. Основные положения" (с изменением N 1)

СП 70.13330.2012 "СНиП 3.03.01-87 Несущие и ограждающие конструкции"

СП 71.13330.2011 "СНиП 3.04.01-87 Изоляционные и отделочные покрытия"

КонсультантПлюс: примечание.

Упомянутый в данном документе СП 100.13330.2011 был впоследствии утвержден и издан с номером СП 100.13330.2016.

СП 100.13330.2011 "СНиП 2.06.03-85 Мелиоративные системы и сооружения"

СП 103.13330.2012 "СНиП 2.06.14-85 Защита горных выработок от подземных и поверхностных вод"

СП 116.13330.2012 "СНиП 22-02-2003 Инженерная защита территорий, зданий и сооружений от опасных геологических процессов. Основные положения"

СП 118.13330.2012 "СНиП 31-06-2009 Общественные здания и сооружения" (с изменением N 1)

СП 126.13330.2012 "СНиП 3.01.03-84 Геодезические работы в строительстве"

СП 131.13330.2012 "СНиП 23-01-99\* Строительная климатология" (с изменением N 2)

СанПиН 2.1.7.1287-03 Санитарно-эпидемиологические требования к качеству почвы

СанПиН 2.1.7.1322-03 Гигиенические требования к размещению и обезвреживанию отходов производства и потребления

Примечание - При пользовании настоящим сводом правил целесообразно проверить действие ссылочных документов в информационной системе общего пользования - на официальном сайте федерального органа исполнительной власти в сфере стандартизации в сети Интернет или по ежегодному информационному указателю "Национальные стандарты", который опубликован по состоянию на 1 января текущего года, и по выпускам ежемесячного информационного указателя "Национальные стандарты" за текущий год. Если заменен ссылочный документ, на который дана недатированная ссылка, то рекомендуется использовать действующую версию этого документа с учетом всех внесенных в данную версию изменений. Если заменен ссылочный документ, на который дана датированная ссылка, то рекомендуется использовать версию этого документа с указанным выше годом утверждения (принятия). Если после утверждения настоящего свода правил в ссылочный документ, на который дана датированная ссылка, внесено изменение, затрагивающее положение, на которое дана ссылка, то это положение рекомендуется применять без учета данного изменения. Если ссылочный документ отменен без замены, то положение, в котором дана ссылка на него, рекомендуется применять в части, не затрагивающей эту ссылку. Сведения о действии сводов правил целесообразно проверить в Федеральном информационном фонде стандартов.

### 3. Термины и определения

В настоящем своде правил применены следующие термины с соответствующими определениями:

3.1 армированный грунт: Композитный материал, состоящий из насыпного грунта и армирующих его более прочных элементов.

3.2 армированный массив грунта: Естественный грунтовый массив, усиленный армирующими элементами.

3.3 барражный эффект: Эффект, возникающий вследствие полного или частичного перекрытия водоносного горизонта подземным сооружением или его частью, проявляется в подъеме уровня подземных вод перед преградой фильтрационному потоку и его снижении за ней.

3.4 верификация: Проверка, подтверждение правильности каких-либо положений, расчетных алгоритмов, программ и процедур путем их сопоставления с опытными (эталонными или эмпирическими) данными, алгоритмами и результатами.

3.5 водоупор (водоупорный слой грунта): Слабопроницаемый слой грунта, фильтрацией воды через который можно пренебречь.

3.6 выравнивание сооружения: Подъем (с помощью домкратов или других приспособлений) или опускание (путем выбуривания грунта и т.п.) сооружения или отдельных его частей при неравномерных деформациях, превышающих предельные.

3.7 высотные здания: Здания высотой более 75 м.

Примечание - Архитектурная высота здания определяется согласно СП 118.13330.

3.8 геотехническая категория: Категория сложности объекта строительства с точки зрения проектирования оснований и фундаментов, определяемая в зависимости от уровня ответственности и сложности инженерно-геологических условий площадки строительства.

3.9 геотехнический прогноз: Комплекс работ аналитического и расчетного характера, целью которых является качественная и количественная оценка поведения оснований, фундаментов и конструкций проектируемого сооружения и окружающей застройки в процессе строительства и эксплуатации.

3.10 геотехнический экран: Сплошная или прерывистая линейная конструкция, которая устраивается в грунтах из различных материалов и по различным технологиям, позволяющая снизить негативное влияние на окружающую застройку за счет отделения или ограничения области грунтового массива, в котором возникают изменения, его напряженно-деформированного состояния от строительства новых заглубленных или подземных сооружений, от области грунтового массива, вмещающего конструкции фундаментов окружающей застройки (в т.ч. подземные коммуникации).

3.11 гидрогеологический прогноз: Комплекс работ расчетного характера, целью которых является качественная и количественная оценка изменений гидрогеологических условий, вызванных строительством.

3.12 глубина котлована: Максимальная глубина выработки грунтового массива, определяемая наибольшей разностью высотных отметок по контуру котлована в уровне поверхности рельефа и в уровне его дна, включая глубину подготовительного (пионерного) котлована.

3.13 горизонтальные перемещения: Горизонтальные составляющие деформаций основания, связанные с действием горизонтальных нагрузок на основание (фундаменты распорных систем, подпорные стены и т.д.) или со значительными вертикальными перемещениями поверхности при оседаниях, просадках грунтов от собственного веса и т.п.

3.14 грунтоцементный элемент: Объем грунта, закрепленного цементным вяжущим по струйной или буросмесительной технологии с приданием ему повышенной прочности и пониженной водопроницаемости.

3.15 защитные мероприятия: Комплекс организационно-технических мероприятий по защите окружающей застройки от сверхнормативных деформаций и прочих недопустимых воздействий, оказываемых негативным влиянием строительства или реконструкции.

3.16 зона влияния нового строительства или реконструкции: Расстояние, за пределами которого негативное воздействие на окружающую застройку пренебрежимо мало.

3.17 инженерная цифровая модель местности; ИЦММ: Совокупность информации о пространственном положении, характеристиках объектов местности, связях между ними и топографической поверхности, представленная в векторно-топологической форме, доступной для обработки на ЭВМ. Включает два основных компонента - цифровую модель рельефа и цифровую модель ситуации.

3.18 компенсационные мероприятия: Мероприятия, направленные на сохранение или восстановление напряженно-деформированного состояния оснований реконструируемых сооружений или сооружений окружающей застройки и гидрогеологического режима.

3.19 малозаглубленный фундамент: Фундамент с глубиной заложения подошвы выше расчетной глубины сезонного промерзания грунта.

3.20 малоэтажные здания: Жилые и общественные здания высотой, не превышающей три этажа.

3.21 наблюдательный метод: Метод проектирования, изначально предполагающий возможность корректировать проект на основании результатов геотехнического мониторинга.

3.22 научно-техническое сопровождение: Комплекс работ научно-аналитического, методического, информационного, экспертно-контрольного и организационного характера, осуществляемых в процессе

изысканий, проектирования и строительства в целях обеспечения надежности сооружений с учетом применения нестандартных расчетных методов, конструктивных и технологических решений.

3.23 окружающая застройка: Существующие здания и сооружения, инженерные и транспортные коммуникации, расположенные вблизи объектов нового строительства или реконструкции.

3.24 осадки: Вертикальные составляющие деформаций основания, происходящие в результате внешних воздействий и в отдельных случаях от собственного веса грунта, не сопровождающиеся изменением его структуры.

3.25 оседания: Деформации земной поверхности, вызываемые подработкой, изменением гидрогеологических условий, карстово-суффозионными процессами и т.п.

3.26 основание сооружения: Массив грунта, взаимодействующий с сооружением.

3.27 особые условия: Условия, характеризующиеся наличием:

- неблагоприятных геологических и инженерно-геологических процессов (карст, суффозия, горные подработки, оползни и т.д.);

- сейсмических, динамических и других воздействий;

- специфических грунтов (просадочные, набухающие, засоленные и др.).

3.28 подземное сооружение или подземная часть сооружения: Сооружение или часть сооружения, расположенные ниже уровня поверхности земли (планировки).

3.29 подъемы и осадки: Вертикальные составляющие деформаций основания, связанные с изменением объема грунтов при изменении их влажности или воздействием химических веществ (набухание и усадка) и при замерзании воды и оттаивании льда в порах грунта (морозное пучение и оттаивание грунта).

3.30 поровое давление: Напряжения в основании, передающиеся через поровую жидкость.

3.31 провалы: Деформации земной поверхности с нарушением сплошности грунтов, образующиеся вследствие обрушения толщи грунтов над карстовыми полостями, горными выработками или зонами суффозионного выноса грунта.

3.32 просадки: Вертикальные составляющие деформаций основания, происходящие в результате уплотнения грунта и коренного изменения структуры грунта под воздействием как внешних нагрузок и собственного веса грунта, так и дополнительных факторов, таких, например, как замачивание просадочного грунта, оттаивание ледовых прослоек в замерзшем грунте и т.п.

3.33 проектная ситуация: Учитываемый при проектировании и расчете сооружения комплекс наиболее неблагоприятных условий, которые могут возникнуть при его возведении и эксплуатации.

3.34 проектный сценарий: Учитываемый при проектировании и расчете сооружения комплекс наиболее неблагоприятных последовательностей изменения взаимосвязанных проектных ситуаций, которые могут возникнуть при его возведении и эксплуатации.

3.35 прочность грунтоцемента: Сопrotивление одноосному сжатию статической нагрузкой до физического разрушения.

3.36 силы отрицательного (негативного) трения: Силы, возникающие на боковой поверхности фундаментов и подземных частей сооружений, при перемещении грунтов вниз относительно них.

3.37 сопоставимый геотехнический опыт: Ранее полученная документированная либо иная четко установленная информация, включающая свойства грунтов, конструкций, нагрузок и технологий строительства, аналогичные используемым в проекте.

3.38 специализированные организации: Организации, основным направлением деятельности которых является выполнение комплексных инженерных изысканий и проектирование оснований, фундаментов и подземных частей сооружений, располагающие квалифицированным и опытным персоналом, в т.ч. с обязательным привлечением научных кадров, соответствующим сертифицированным оборудованием и программным обеспечением.

3.39 срок эксплуатации сооружения: Проектный срок эксплуатации сооружения, принимаемый в соответствии с ГОСТ 27751.

3.40 струйная цементация ("jet grouting"): Закрепление грунта технологиями, позволяющими

разрушать грунт струей цементного раствора (jet1) или струей цементного раствора, усиленной воздушным потоком (jet2), или струей воды с последующей подачей цементного раствора (jet3) для смешения его с грунтом и создания элемента из закрепленного грунта, обладающего заданными прочностными свойствами.

3.41 трансверсально-изотропная среда: Среда, свойства которой одинаковы в определенной плоскости и отличны в нормальном к этой плоскости направлении.

3.42 уникальные сооружения: Сооружения, определяемые в соответствии с [1].

3.43 фундамент сооружения: Часть сооружения, которая служит для передачи нагрузки от сооружения на основание.

3.44 элемент закрепленного грунта: Объем грунта, закрепленного каким-либо технологическим способом, характеризуемый геометрическими параметрами и физико-механическими свойствами, назначенными при проектировании и подтвержденными опытными работами.

3.45 эффективные напряжения: Напряжения в основании, передающиеся через скелет грунта.

#### 4. Общие положения

4.1 Настоящий свод правил основан на приведенных ниже допущениях и предусматривает следующее:

- исходные данные для проектирования должны собирать в необходимом и достаточном объеме, регистрировать и интерпретировать специалисты, обладающие соответствующими квалификацией и опытом;

- проектирование должны выполнять специалисты, имеющие соответствующие квалификацию и опыт;

- должны быть обеспечены координация и связь между специалистами по инженерным изысканиям, проектированию и строительству;

- при производстве строительных изделий и выполнении работ на строительной площадке должен быть обеспечен соответствующий контроль качества;

- строительные работы должен выполнять квалифицированный и опытный персонал;

- используемые материалы и изделия должны удовлетворять требованиям проекта и технических условий;

- техническое обслуживание сооружения и связанных с ним инженерных систем должно обеспечивать его безопасность и рабочее состояние на весь срок эксплуатации;

- сооружение следует использовать по его назначению в соответствии с проектом.

4.2 Основания и фундаменты сооружений следует проектировать на основе и с учетом:

а) результатов инженерных изысканий для строительства;

б) инженерной цифровой модели местности (ИЦММ) с отображением подземных и надземных сооружений и коммуникаций;

в) данных, характеризующих назначение, конструктивные и технологические особенности сооружения и условия его эксплуатации;

г) нагрузок, действующих на фундаменты;

д) результатов технического обследования зданий и сооружений окружающей застройки и прогноза влияния на них вновь строящихся и реконструируемых сооружений;

е) проектов строящихся зданий и сооружений в зоне влияния строительства;

ж) экологических и санитарно-эпидемиологических требований;

и) технических условий, выданных всеми уполномоченными заинтересованными организациями.

4.3 Исходные данные для разработки проектов (включая ИЦММ, результаты инженерных изысканий и обследований) должны быть актуальны на момент выполнения проектирования. Необходимость актуализации исходных данных следует проверять до начала проектирования.

Результаты инженерных изысканий и обследований, а также ИЦММ допускается использовать без актуализации при сроках давности их выполнения, не превышающих установленных нормативными требованиями.

4.4 При проектировании оснований и фундаментов должны быть предусмотрены решения, обеспечивающие надежность, долговечность и экономичность на всех стадиях строительства и эксплуатации сооружений. Необходимо проводить технико-экономическое сравнение возможных вариантов проектных решений для выбора наиболее экономичного и надежного проектного решения, обеспечивающего наиболее полное использование прочностных и деформационных характеристик грунтов и физико-механических свойств материалов фундаментов и других подземных конструкций.

При разработке проектов производства работ и организации строительства следует выполнять требования по обеспечению надежности конструкций на всех стадиях их возведения.

4.5 Работы по проектированию следует вести в соответствии с техническим заданием на проектирование и необходимыми исходными данными (см. 4.2).

4.6 Требования, предъявляемые к инженерным изысканиям, расчетам и проектированию оснований и фундаментов сооружений, зависят от уровня их ответственности и их геотехнической категории.

Уровень ответственности сооружения следует устанавливать в соответствии с [1], [2] и требованиями ГОСТ 27751.

Геотехническая категория объекта строительства представляет собой категорию его сложности с точки зрения геотехнического проектирования, которую определяют в зависимости от уровня ответственности объекта и сложности инженерно-геологических условий площадки строительства.

Категорию сложности инженерно-геологических условий строительства следует определять в соответствии с СП 47.13330.

Для назначения требований к инженерным изысканиям и проектированию оснований и фундаментов должна быть установлена геотехническая категория сооружения. Геотехнические категории подразделяются на: 1 (простая), 2 (средняя), 3 (сложная).

Геотехническую категорию сооружения следует устанавливать в соответствии с таблицей 4.1.

Таблица 4.1

Категория сложности инженерно-геологических условий (в соответствии с СП 47.13330)	Уровень ответственности сооружений (в соответствии с ГОСТ 27751)		
	КС-3 (повышенный)	КС-2 (нормальный)	КС-1 (пониженный)
I (простая)	3	2	1
II (средняя)	3	2	1
III (сложная)	3	3	2

Геотехническую категорию сооружения следует устанавливать до начала изысканий на основе анализа материалов изысканий прошлых лет и уровня ответственности сооружения. Эта категория может быть уточнена на стадии инженерных изысканий, либо на стадии проектирования.

Примечание - Для отдельных участков линейных сооружений, проектируемых в котлованах и открытых выработках, следует назначать геотехническую категорию отдельно.

4.7 Инженерные изыскания для строительства, проектирование оснований и фундаментов и их устройство должны выполнять организации, имеющие соответствующие допуски на эти виды работ.

4.8 Требования к инженерным изысканиям для строительства приведены в СП 47.13330, [3], [4], [5], национальных стандартах и других нормативных документах по инженерным изысканиям и исследованиям грунтов для строительства.

Объемы и состав инженерных изысканий должны быть установлены в техническом задании на изыскания с учетом геотехнической категории объекта строительства.

Наименование грунтов оснований в отчетной документации по результатам инженерных изысканий и в проектной документации следует принимать по ГОСТ 25100.

4.9 Результаты инженерных изысканий должны содержать данные, необходимые и достаточные для выбора типа основания, фундаментов, способов возведения и типов конструкций подземных сооружений и проведения их расчетов по предельным состояниям с учетом прогноза возможных изменений (в процессе строительства и эксплуатации) инженерно-геологических условий площадки строительства и свойств грунтов, а также вида и объема инженерных мероприятий, необходимых для ее освоения.

Проектирование без соответствующих результатов инженерных изысканий или при их недостаточности не допускается.

Примечание - При строительстве в условиях окружающей застройки инженерные изыскания следует предусматривать не только для вновь строящихся или реконструируемых сооружений, но и для территории окружающей застройки, расположенной в зоне их влияния. Объем и состав изысканий для окружающей застройки определяют в техническом задании на проведение изысканий.

4.10 Инженерные изыскания следует планировать на основании технического задания, в соответствии с которым разрабатывается программа изысканий.

К составлению технического задания и согласованию программы инженерно-геологических и инженерно-геотехнических изысканий для проектирования сооружений геотехнической категории 2 рекомендуется, а геотехнической категории 3 - необходимо привлекать специализированные организации.

4.11 Для проектирования сооружений геотехнических категорий 2 и 3 характеристики грунтов следует устанавливать на основании непосредственных испытаний грунтов в полевых и лабораторных условиях.

Для проектирования сооружений геотехнических категорий 2 и 3 дополнительно к требованиям непосредственных испытаний грунтов должны быть определены состав и свойства специфических грунтов, проведены все необходимые исследования, связанные с развитием опасных геологических и инженерно-геологических процессов.

Для проектирования сооружений геотехнической категории 3 должны также выполнять опытно-фильтрационные работы, геофизические исследования, стационарные наблюдения и другие специальные работы и исследования в соответствии с техническим заданием и программой изысканий.

4.12 Для выбора типа основания и фундаментов, назначения расчетной схемы взаимодействия конструкций сооружения с основанием, уточнения требований к предельным деформациям основания фундаментов проектируемого сооружения, геотехнического прогноза его влияния на окружающую застройку и т.д. необходимо учитывать конструктивные решения проектируемого сооружения, способы и последовательность его возведения, а также условия последующей эксплуатации.

4.13 При проектировании необходимо учитывать местные условия строительства, а также имеющийся опыт проектирования, строительства и эксплуатации сооружений в аналогичных природных условиях и указания территориальных нормативно-методических документов. Для этого необходимо иметь данные об инженерно-геологических, инженерно-гидрометеорологических и инженерно-экологических условиях этого района и характерных особенностях окружающей застройки, о применяемых конструкциях возводимых сооружений, нагрузках, типах и размерах фундаментов, давлениях на грунты основания и о наблюдавшихся деформациях оснований сооружений. Следует также учитывать данные о производственных возможностях строительных организаций и парке оборудования, ожидаемых климатических условиях на весь период строительства. Указанные данные могут оказаться решающими при выборе типа фундаментов (например, на естественном основании или свайные), глубины их заложения, метода подготовки основания и пр.

Данные о климатических условиях района строительства следует принимать в соответствии с СП 131.13330.

4.14 При проектировании оснований и фундаментов сооружений необходимо соблюдать требования нормативных документов по организации строительства (СП 48.13330), земляным работам (СП 45.13330), геодезическим работам (СП 126.13330), технике безопасности [6] и т.п.

4.15 При возведении нового объекта или реконструкции существующего сооружения на застроенной территории необходимо учитывать его воздействие на окружающую застройку с целью предотвращения недопустимых дополнительных деформаций.



Зону влияния проектируемого объекта нового строительства или реконструируемого сооружения и прогнозируемые дополнительные деформации оснований и фундаментов сооружений окружающей застройки определяют расчетом в соответствии с требованиями раздела 9.

4.16 В проектах оснований и фундаментов вновь возводимых или реконструируемых сооружений геотехнических категорий 2 и 3, в т.ч., при наличии окружающей застройки в зоне их влияния, необходимо предусматривать проведение геотехнического мониторинга. Состав, объемы и методы геотехнического мониторинга в зависимости от геотехнической категории и других факторов установлены в разделе 12.

Геотехнический мониторинг должен также предусматриваться в случае применения новых, или недостаточно изученных конструкций сооружений или их фундаментов, а также если в задании на проектирование имеются специальные требования по проведению натурных наблюдений.

4.17 При проектировании оснований и фундаментов сооружений повышенного уровня ответственности и особо опасных или их реконструкции, а также сооружений геотехнической категории 3, в т.ч., реконструируемых, при наличии окружающей застройки в зоне их влияния, следует предусматривать научно-техническое сопровождение строительства. Для выполнения научно-технического сопровождения необходимо привлекать специализированные организации.

КонсультантПлюс: примечание.

Текст дан в соответствии с официальным текстом документа.

4.18 Состав работ по научно-техническому сопровождению инженерных изысканий, проектирования и строительства оснований, фундаментов и подземных частей сооружений следует определять генеральным проектировщиком и согласовывать заказчиком строительства. В состав работ научно-технического сопровождения могут быть включены:

- разработка рекомендаций к техническому заданию и программе инженерных изысканий;
- оценка и анализ материалов инженерных изысканий;
- разработка нестандартных методов расчета и анализа;
- оценка геологических рисков;
- прогноз состояния оснований и фундаментов проектируемого объекта с учетом всех возможных видов воздействий;
- геотехнический прогноз влияния строительства на окружающую застройку, геологическую среду и экологическую обстановку;
- разработка программы геотехнического и экологического мониторинга;
- выявление возможных сценариев аварийных ситуаций;
- разработка технологических регламентов на специальные виды работ;
- выполнение опытно-исследовательских работ;
- обобщение и анализ результатов всех видов геотехнического мониторинга, их сопоставление с результатами прогноза;
- оперативная разработка рекомендаций или корректировка проектных решений на основании данных геотехнического мониторинга при выявлении отклонений от результатов прогноза.

4.19 Программа и результаты инженерных изысканий, проектная документация на основания, фундаменты и конструкции подземных частей вновь возводимых (реконструируемых) сооружений, включая ограждения котлованов, а также результаты геотехнического прогноза, проекты защитных мероприятий и программа геотехнического мониторинга подлежат геотехнической экспертизе для следующих сооружений:

- особо опасных и уникальных;
- повышенного уровня ответственности;
- геотехнической категории 3;
- с подземной частью глубиной заложения более 5 м;
- в зоне влияния которых расположены сооружения окружающей застройки;

- размещаемых на территориях с возможным развитием опасных инженерно-геологических процессов.

Примечание - Геотехническую экспертизу осуществляют специализированные организации, имеющие аккредитацию на право проведения негосударственной экспертизы.

4.20 При проектировании фундаментов и конструкций подземных сооружений из монолитного, сборного бетона или железобетона, каменной или кирпичной кладки следует руководствоваться СП 63.13330, СП 15.13330, СП 28.13330, СП 70.13330, СП 71.13330.

4.21 Применяемые при строительстве материалы, изделия и конструкции должны удовлетворять требованиям проекта, соответствующих стандартов и технических условий. Замена предусмотренных проектом материалов, изделий и конструкций допускается только по согласованию с проектной организацией и заказчиком.

4.22 Применение изделий металлопроката, бывших в употреблении (эксплуатации), в постоянных конструкциях, воспринимающих эксплуатационные нагрузки и воздействия, не допускается. Возможность применения изделий металлопроката, бывших в употреблении (эксплуатации), для временных конструкций и в качестве монтажных элементов следует устанавливать проектом. В качестве элементов ограждений котлованов и их креплений допускается применение изделий из металлопроката, бывших в употреблении (эксплуатации), при соответствующем расчетном обосновании и приемочном контроле, предусмотренным проектом.

4.23 При проектировании оснований должна быть предусмотрена срезка плодородного слоя почвы для последующего использования в целях восстановления (рекультивации) нарушенных или малопродуктивных сельскохозяйственных земель, озеленения района застройки и т.п.

4.24 На участках, где по данным инженерно-экологических изысканий имеются выделения газов (радона, метана и др.), должны быть предусмотрены мероприятия по изоляции соприкасающихся с грунтом конструкций или способствующие снижению концентрации газов в соответствии с требованиями СанПиН 2.1.7.1287.

## 5. Проектирование оснований

### 5.1. Общие указания

5.1.1 Проектные решения оснований и фундаментов должны удовлетворять требованиям безопасности, устанавливаемым [2].

Требования к долговечности оснований и фундаментов следует определять техническим заданием на проектирование сооружения в целом в соответствии с ГОСТ 27751.

5.1.2 При проектировании оснований и фундаментов сооружений должны быть рассмотрены все проектные ситуации и их сценарии как для стадии строительства сооружения, так и для стадии его эксплуатации.

Для каждой проектной ситуации и их сценария следует проверить, что невозможно достижение ни одного из предельных состояний в соответствии с требованиями ГОСТ 27751, настоящего свода правил.

5.1.3 Проектирование оснований и фундаментов должно включать обоснованный выбор следующих проектных параметров и характеристик:

- типа основания (естественное или искусственное);
- типа, конструкции, материала и размеров фундаментов (мелкого или глубокого заложения; ленточные, столбчатые, плитные, комбинированные и др.; железобетонные, бетонные, из каменной или кирпичной кладки и др.);
- мероприятий, указанных в 5.9, применяемых при необходимости снижения влияния деформаций оснований на эксплуатационную надежность сооружений;
- мероприятий, применяемых для снижения деформаций окружающей застройки;
- мероприятий, применяемых для снижения неблагоприятного влияния на окружающую среду.

5.1.4 Соответствие проектных параметров и характеристик оснований и фундаментов сооружения требованиям безопасности, а также проектируемые мероприятия по обеспечению их безопасности должны

быть обоснованы:

- ссылками на требования [2], стандартов и сводов правил, включенных в перечни, указанные в частях 1 и 7 статьи 6 [2];
- расчетами и (или) испытаниями;
- результатами исследований, в том числе экспериментальных;
- моделированием сценариев возникновения опасных природных процессов и явлений и (или) техногенных воздействий;
- оценкой риска возникновения опасных природных процессов и явлений и (или) техногенных воздействий.

5.1.5 При проектировании основания и фундаменты следует проверять по двум группам предельных состояний.

К первой группе предельных состояний относятся состояния, приводящие сооружение и основание к полной непригодности к эксплуатации (потеря устойчивости формы и положения; хрупкое, вязкое или иного характера разрушение; резонансные колебания; чрезмерные деформации основания и т.п.).

Ко второй группе предельных состояний относятся состояния, затрудняющие нормальную эксплуатацию сооружения, снижающие его долговечность вследствие недопустимых перемещений (осадок, подъемов, прогибов, кренов, углов поворота, колебаний, трещин и т.п.).

5.1.6 Проектные решения оснований и фундаментов должны обеспечивать невозможность наступления какого-либо предельного состояния.

Для этого при выполнении расчетов, испытаний и проверок следует использовать частные коэффициенты надежности, учитывающие возможные неблагоприятные отклонения тех или иных параметров, условий строительства и эксплуатации, а также необходимость повышения надежности для отдельных видов строительных объектов. Коэффициенты надежности следует принимать в соответствии с ГОСТ 27751, СП 20.13330, настоящим сводом правил.

5.1.7 Целью расчета или проверки оснований по предельным состояниям является выбор технического решения фундаментов, обеспечивающего невозможность достижения основанием предельных состояний, указанных в 5.1.5. При этом следует учитывать не только нагрузки от проектируемого сооружения, но также возможное неблагоприятное влияние внешней среды, приводящее к изменению физико-механических свойств грунтов (например, под влиянием поверхностных или подземных вод, климатических факторов, различного вида тепловых источников, техногенных воздействий и т.д.). К изменению влажности особенно чувствительны просадочные, набухающие и засоленные грунты, к изменению температурного режима - набухающие и пучинистые грунты.

5.1.8 Основания следует проверять по деформациям во всех случаях, за исключением указанных в 5.6.52 для сооружений геотехнических категорий 1 и 2.

5.1.9 Проверку оснований по несущей способности следует проводить в случаях, если:

а) на основание передаются значительные горизонтальные нагрузки (подпорные стены, фундаменты распорных конструкций, углубление подвалов реконструируемых сооружений и т.п.), в том числе сейсмические;

б) сооружение расположено на откосе или вблизи откоса;

в) сооружение расположено вблизи котлована или подземной выработки;

г) основание сложено дисперсными грунтами, указанными в 5.7.5;

д) основание сложено скальными грунтами;

е) сооружение относится к геотехнической категории 3;

ж) увеличивается нагрузка на основание при реконструкции сооружений.

Проверку оснований по несущей способности в случаях, приведенных в перечислениях а, б и в, следует проводить с учетом конструктивных мероприятий, предусмотренных для предотвращения смещения проектируемого фундамента.

Если проектом предусматривается возможность возведения сооружения непосредственно после

устройства фундаментов до обратной засыпки грунтом пазух котлованов, следует проводить проверку несущей способности основания, учитывая нагрузки, действующие в процессе строительства.

5.1.10 Проектирование оснований и фундаментов с использованием расчетов является основным способом обеспечения требований надежности и может выполняться для объектов любой геотехнической категории.

Расчетные модели (расчетные схемы) должны учитывать инженерно-геологические условия, конструктивные особенности и особенности технологии возведения подземной части сооружения, возможность изменения свойств грунтов в процессе строительства и эксплуатации сооружения, действующие нагрузки и воздействия, влияние на объект внешней среды, а также, при необходимости, возможные геометрические и физические несовершенства.

Сооружение и его основание следует рассматривать в единстве, т.е. учитывать их взаимодействие. Для совместного расчета сооружения и основания могут быть использованы аналитические, численные и другие методы (в т.ч. метод конечных элементов, метод конечных разностей, метод граничных элементов и др.).

5.1.11 Расчетную схему системы "сооружение-основание" или "фундамент-основание" следует выбирать с учетом наиболее существенных факторов, определяющих напряженное состояние и деформации основания и конструкций сооружения. Следует учитывать пространственную работу конструкций, геометрическую и физическую нелинейность, анизотропию, пластические и реологические свойства материалов и грунтов.

Допускается использовать вероятностные методы расчета, учитывающие статистическую неоднородность оснований, случайную природу нагрузок, воздействий и свойств материалов конструкций.

5.1.12 Расчетные модели, используемые для проектирования оснований и фундаментов, должны быть верифицированы.

Основным критерием верификации расчетных моделей должно являться наличие сопоставимого геотехнического опыта. Аналитическая или полуэмпирическая расчетная модель может считаться верифицированной для определенных условий, если результаты расчета демонстрируют хорошее соответствие экспериментальным результатам в сходных условиях.

Примечание - Аналитические и полуэмпирические модели и методы расчета, регламентированные нормативными документами, не требуют дополнительной верификации.

5.1.13 Для верификации численных моделей следует выполнять:

- верификацию программного обеспечения, с помощью которого создается модель;
- проверку самой численной модели.

Верификацию программного обеспечения следует выполнять с помощью расчетов тестовых моделей, для которых известны аналитические решения и/или имеются сопоставимые экспериментальные результаты.

Верификация расчетной модели должна включать:

- проверку исходных данных на формальное соответствие условиям задачи;
- проверку правильности граничных условий;
- проверку общего равновесия системы для всех сочетаний нагрузок и воздействий;
- проверку локального равновесия для всех подсистем модели;
- проверку имеющихся условий симметрии;
- анализ соответствия характера полученных перемещений и деформаций граничным условиям и заданным связям;
- анализ соответствия характера распределения внутренних усилий в конструкциях сооружения характеру деформаций;
- оценку соответствия результатов расчета порядку ожидаемых величин в допустимом диапазоне.

Для верификации сложных численных моделей, используемых в расчетах уникальных сооружений и сооружений повышенного уровня ответственности, следует выполнять независимые сопоставительные

расчеты с использованием различных программных средств.

5.1.14 В том случае, когда расчетные методы или модели отсутствуют, либо недостаточно достоверны при проектировании следует использовать результаты экспериментальных исследований - модельных или натурных испытаний.

Выполнение испытаний следует проводить на основании технического задания и программы работ. В программе работ должны быть установлены требования к количеству и порядку проведения испытаний, метрологическому обеспечению, оформлению результатов работ. Количество испытаний следует назначать в соответствии с требованиями нормативных документов, указанных в разделе 2.

Подготовку и проведение испытаний следует осуществлять таким образом, чтобы модель и проектируемая конструкция во взаимодействии с грунтовым основанием при заданном уровне нагрузок и прочих внешних условиях были подобны.

При проектировании на основании экспериментальных исследований следует выполнять оценку достоверности результатов испытаний, учитывая при этом следующие факторы:

- возможное различие грунтовых условий при испытаниях и на строительной площадке проектируемого объекта;
- временные эффекты, особенно в тех случаях, когда продолжительность испытаний намного меньше, чем продолжительность нагружения реальных конструкций;
- масштабные эффекты, особенно в случае использования малых моделей.

5.1.15 Проектные решения оснований и фундаментов должны основываться на результатах инженерно-геологических и инженерно-геотехнических изысканий.

Результаты инженерно-геологических и инженерно-геотехнических изысканий должны содержать сведения:

- о местоположении территории предполагаемого строительства, ее рельефе, климатических и сейсмических условиях и ранее выполненных инженерных изысканиях;
- инженерно-геологическом строении площадки строительства с описанием в стратиграфической последовательности напластований грунтов, формы залегания грунтовых образований, их размеров в плане и по глубине, возраста, происхождения и классификационных наименований грунтов и с указанием выделенных инженерно-геологических элементов;
- гидрогеологических условиях площадки с указанием наличия, толщины и расположения водоносных горизонтов и режима подземных вод, отметок появившихся и установившихся уровней подземных вод, амплитуды их сезонных и многолетних колебаний, расходов воды, сведений о фильтрационных характеристиках грунтов, а также сведений о химическом составе подземных вод и их агрессивности по отношению к материалам подземных конструкций;
- наличию специфических грунтов (см. раздел 6);
- наблюдаемых неблагоприятных геологических и инженерно-геологических процессах (карст, оползни, подтопление, суффозия, горные подработки, температурные аномалии и др.);
- физико-механических характеристиках грунтов;
- возможном изменении гидрогеологических условий и физико-механических свойств грунтов в процессе строительства и эксплуатации сооружения.

5.1.16 В состав физико-механических характеристик грунтов, которые следует учитывать при проектировании, входят:

- плотность грунта и его частиц, влажность (ГОСТ 5180 и ГОСТ 30416);
- коэффициент пористости;
- гранулометрический состав для дисперсных грунтов (ГОСТ 12536);
- содержание органических веществ (ГОСТ 23740);
- влажность на границах пластичности и текучести, число пластичности и показатель текучести для глинистых грунтов (ГОСТ 5180);
- коэффициент фильтрации (ГОСТ 23278; ГОСТ 25584);

- угол внутреннего трения, удельное сцепление, модуль деформации и коэффициент поперечной деформации грунтов (ГОСТ 12248, ГОСТ 20276, ГОСТ 30416 и ГОСТ 30672);

- временное сопротивление при одноосном сжатии (ГОСТ 12248), показатели размягчаемости, растворимости и выветрелости для скальных грунтов.

Для специфических грунтов, особенности проектирования оснований которых изложены в разделе 6 и при проектировании оснований подземных частей сооружений (см. раздел 9) и оснований высотных сооружений (см. раздел 10) дополнительно должны быть определены характеристики, указанные в этих разделах. По специальному заданию дополнительно могут быть определены и другие характеристики грунтов, необходимые для расчетов.

В отчете об инженерно-геологических изысканиях необходимо указывать применяемые методы лабораторных и полевых определений характеристик грунтов и методы обработки результатов исследований.

5.1.17 К отчету об инженерно-геологических изысканиях следует прилагать: колонки грунтовых выработок и инженерно-геологические разрезы с указанием на них мест отбора проб грунтов и пунктов полевых испытаний, а также уровней подземных вод; таблицы и ведомости показателей физико-механических характеристик грунтов, их нормативных и расчетных значений; графики полевых и лабораторных испытаний грунтов; ведомости химических анализов подземных вод и их агрессивности к бетону и металлам.

## 5.2. Нагрузки и воздействия, учитываемые в расчетах оснований

5.2.1 Нагрузки и воздействия на основания, передаваемые фундаментами сооружений, следует устанавливать расчетом исходя из рассмотрения совместной работы сооружения и основания, с учетом их возможного изменения на различных стадиях возведения и эксплуатации сооружения.

Учитываемые при этом нагрузки и воздействия на основание, сооружение или отдельные конструктивные элементы, коэффициенты надежности по нагрузке, а также возможные сочетания нагрузок должны приниматься согласно требованиям СП 20.13330, за исключением оговоренных в настоящем своде правил.

Нагрузки на основание допускается определять без учета их перераспределения над фундаментной конструкцией при расчете:

- а) оснований сооружений геотехнической категории 1;
- б) общей устойчивости массива грунта основания совместно с сооружением;
- в) средних значений осадок основания фундаментов;
- г) деформаций основания при привязке типового проекта к местным грунтовым условиям.

5.2.2 Все расчеты оснований следует проводить на расчетные значения нагрузок и воздействий, которые определяют как произведение нормативных нагрузок или воздействий на коэффициент надежности по нагрузке  $\gamma_f$ , устанавливаемый с учетом группы предельного состояния.

Коэффициент надежности по нагрузке  $\gamma_f$  принимают при расчете оснований:

- по первой группе предельных состояний (по несущей способности) - по СП 20.13330, за исключением оговоренных в настоящем своде правил;
- по второй группе предельных состояний (по деформациям) - равным единице.

5.2.3 Следует учитывать в расчетах, что одни и те же нагрузки и воздействия могут оказывать, как неблагоприятное, так и благоприятное влияние при анализе тех или иных предельных состояний. В тех случаях, когда нагрузки и воздействия оказывают благоприятное влияние, коэффициент надежности по нагрузке следует принимать меньшим единицы.

Примечание - Примером может служить собственный вес конструкций или вес грунта обратной засыпки при расчете сооружения на всплытие.

5.2.4 При проектировании оснований и фундаментов следует учитывать длительность передаваемых на них нагрузок и воздействий.

Длительность нагрузок и воздействий на основание должна рассматриваться с учетом изменений свойств грунтов и порового давления во времени, особенно для глинистых грунтов, склонных к длительным деформациям.

Динамические и циклические воздействия на основание должны рассматриваться с учетом возможности длительных деформаций, разжижения, изменения прочностных и деформационных характеристик грунтов.

5.2.5 Расчет оснований по деформациям следует проводить на основное сочетание нагрузок; по несущей способности - на основное сочетание, а при наличии особых нагрузок и воздействий - на основное и особое сочетания.

При этом нагрузки на перекрытия, и снеговые нагрузки, которые согласно СП 20.13330 могут относиться как к длительным, так и к кратковременным; при расчете оснований по несущей способности считают кратковременными, а при расчете по деформациям - длительными. Нагрузки от подвижного подъемно-транспортного оборудования в обоих случаях считают кратковременными.

5.2.6 В расчетах оснований необходимо учитывать нагрузки от складированного материала и оборудования, размещаемых вблизи фундаментов или конструкций подземных сооружений.

5.2.7 Усилия в конструкциях, вызываемые климатическими температурными воздействиями, при расчете оснований по деформациям допускается не учитывать, если расстояние между температурно-осадочными швами не превышает значений, указанных в строительных нормах и правилах по проектированию соответствующих конструкций.

5.2.8 Нагрузки, воздействия, их сочетания и коэффициенты надежности по нагрузке при расчете опор мостов и труб под насыпями следует принимать в соответствии с требованиями СП 35.13330.

### 5.3. Нормативные и расчетные значения характеристик грунтов

5.3.1 При проектировании оснований и фундаментов сооружений с помощью расчетов следует использовать физико-механические характеристики грунтов, определяемые на основании данных инженерных изысканий участка строительства с учетом сопоставимого геотехнического опыта, для которых устанавливаются их нормативные и расчетные значения.

Следует учитывать, что физико-механические характеристики грунтов могут:

- обладать значительной статистической изменчивостью;
- зависеть от напряженно-деформированного состояния в массиве и его изменений;
- зависеть от скорости приложения нагрузок и воздействий, в т.ч., техногенных и природных;
- зависеть от способа определения характеристики (способа испытаний);
- зависеть от масштабного фактора, в том числе размеров испытываемых образцов грунта;
- изменяться во времени;
- изменяться в зависимости от температурно-климатических факторов.

5.3.2 В расчетах следует использовать расчетные значения характеристик грунтов и скальных массивов, полученные в полевых или лабораторных условиях методом, наиболее соответствующим используемой расчетной модели.

5.3.3 Основными параметрами механических свойств грунтов, определяющими несущую способность оснований и их деформации, являются прочностные и деформационные характеристики грунтов (угол внутреннего трения  $\varphi$ , удельное сцепление  $c$ , предел прочности на одноосное сжатие скальных грунтов  $R_c$ , модуль деформации  $E$  и коэффициент поперечной деформации  $\nu$  грунтов, а также другие характеристики грунтов, определяемые по отдельным программам для нестандартных, в том числе, нелинейных методов расчета оснований). Допускается применять другие параметры, характеризующие взаимодействие фундаментов с грунтом основания и установленные опытным путем (удельные силы пучения при промерзании, коэффициенты жесткости основания и пр.).

Примечание - Далее, за исключением специально оговоренных случаев, под термином "характеристики грунтов" понимают не только механические, но и физические характеристики грунтов, а также упомянутые в настоящем пункте параметры.

5.3.4 Характеристики грунтов природного сложения, а также искусственного происхождения следует

определять для сооружений геотехнической категории 2 и 3 на основе их непосредственных испытаний в полевых и лабораторных условиях с учетом возможного изменения влажности грунтов в процессе строительства и эксплуатации сооружений.

Для определения прочностных характеристик грунтов  $\varphi$  и  $c$ , в которых прогнозируется повышение влажности, образцы грунтов предварительно насыщают водой до значений влажности, соответствующих прогнозу.

При определении модуля деформации в полевых условиях допускается проводить испытания грунта при природной влажности, при этом необходима последующая корректировка полученного значения модуля деформации на основе компрессионных испытаний, проведенных при естественной влажности и влажности, соответствующей прогнозу. В отчетных материалах следует приводить совместный анализ результатов выполненных полевых и лабораторных исследований.

5.3.5 Наиболее достоверными методами определения деформационных характеристик дисперсных грунтов являются полевые испытания статическими нагрузками в шурфах, дудках или котлованах с помощью штампов площадью 2500 - 5000 см<sup>2</sup>, а также в скважинах или в массиве с помощью плоского штампа или винтовой лопасти-штампа площадью 600 см<sup>2</sup> или прессиометров (ГОСТ 20276).

5.3.6 Модули деформации  $E$  песков и глинистых грунтов могут быть определены методом статического зондирования, а песков (кроме пылеватых водонасыщенных) - методом динамического зондирования (ГОСТ 19912), используя таблицы, приведенные в СП 47.13330, или региональные таблицы, приведенные в территориальных нормативно-методических документах.

Для сооружений геотехнической категории 3 значения модуля деформации  $E$  по данным зондирования для каждого инженерно-геологического элемента следует корректировать на основе их сопоставления с результатами параллельно проводимых штамповых или прессиометрических испытаний (см. 5.3.5). Для сооружений геотехнической категории 2 значения модуля деформации  $E$  по данным зондирования для каждого инженерно-геологического элемента следует корректировать на основе их сопоставления с результатами параллельно проводимых штамповых, прессиометрических или трехосных испытаний (ГОСТ 12248).

Для зданий и сооружений геотехнической категории 1 допускается определять значения  $E$  только по результатам зондирования, используя таблицы, приведенные в СП 47.13330, а при наличии статистически обоснованных региональных данных, приведенных в территориальных нормативно-методических документах, и для сооружений геотехнической категории 2.

5.3.7 В лабораторных условиях модули деформации глинистых грунтов могут быть определены в компрессионных приборах и приборах трехосного сжатия (ГОСТ 12248).

Для сооружений геотехнической категории 3 значения  $E$  по данным компрессионных и трехосных испытаний для каждого инженерно-геологического элемента следует корректировать на основе их сопоставления с результатами параллельно проводимых штамповых или прессиометрических испытаний (см. 5.3.5).

Для сооружений геотехнической категории 2 значения  $E$  по данным компрессионных испытаний для каждого инженерно-геологического элемента следует корректировать на основе их сопоставления с результатами параллельно проводимых штамповых, прессиометрических или трехосных испытаний (ГОСТ 12248).

Для сооружений геотехнической категории 1 допускается определять значения  $E$  только по результатам компрессионных испытаний, корректируя их с помощью повышающих коэффициентов  $m_{oed}$ , приведенных в таблице 5.1. Эти коэффициенты распространяются на четвертичные глинистые грунты с показателем текучести  $0 < I_L \leq 1$ . При этом в качестве модуля деформации по компрессионным испытаниям принимается значение текущего модуля  $E_{oed}$  (ГОСТ 12248), вычисленного в интервале давлений 0,1 - 0,2 МПа.

Примечание - При наличии статистически обоснованных данных, приведенных в территориальных нормативно-методических документах, значения  $m_{oed}$  допускается применять для сооружений геотехнических категорий 1 и 2.

Таблица 5.1

Грунты	Значения коэффициента $m_{oed}$ при коэффициенте пористости $e$ , равном
--------	--------------------------------------------------------------------------



	0,45 - 0,55	0,65	0,75	0,85	0,95	1,05
Супеси	2,8	2,5	2,1	1,4	-	-
Суглинки	3	2,7	2,4	1,8	1,5	1,2
Глины	-	2,4	2,4	2,2	2	1,8
Примечание - Для промежуточных значений $e$ коэффициент $m_{oed}$ определяют интерполяцией.						

5.3.8 При строительстве зданий и сооружений геотехнической категории 3 при проведении испытаний необходимо предусматривать разгрузку и повторное нагружение грунта и вычислять модуль деформации по первичной  $E$  и вторичной  $E_v$  ветвям нагружения.

5.3.9 Прочностные характеристики дисперсных грунтов  $\varphi$  и  $c$  могут быть получены путем испытаний грунтов лабораторными методами на срез или трехосное сжатие (ГОСТ 12248).

В полевых условиях значения  $\varphi$  и  $c$  могут быть получены испытаниями на срез целиков грунта в шурфах или котлованах (ГОСТ 20276).

5.3.10 Для расчета по несущей способности оснований из медленно уплотняющихся водонасыщенных глинистых, органоминеральных и органических грунтов, в которых возможно формирование избыточных поровых давлений, необходимо определять сопротивление грунта недренированному сдвигу  $c_u$ .

В лабораторных условиях значения  $c_u$  определяют по результатам неконсолидированно-недренированных трехосных испытаний (ГОСТ 12248).

В полевых условиях значение  $c_u$  может быть определено методом вращательного среза (крыльчатка) в скважинах или в массиве (ГОСТ 20276).

5.3.11 Значения  $\varphi$  и  $c$  песков и глинистых грунтов следует определять методом статического зондирования, а песков (кроме пылеватых водонасыщенных) - методом динамического зондирования (ГОСТ 19912), используя таблицы, указанные в 5.3.6.

Для сооружений геотехнических категорий 2 и 3 полученные зондированием значения  $\varphi$  и  $c$  следует корректировать на основе их сопоставления с результатами параллельно проводимых испытаний того же грунта методами, указанными в 5.3.9.

Примечание - При наличии статистически обоснованных региональных данных, приведенных в территориальных нормативно-методических документах, значения  $\varphi$  и  $c$  могут назначаться по данным зондирования для сооружений геотехнической категории 2.

5.3.12 Указанные в 5.3.6, 5.3.7 методы определения модуля деформации и в 5.3.11 методы определения прочностных характеристик допускается при соответствующем обосновании применять без параллельного проведения испытаний методами, указанными в 5.3.5 и 5.3.9, для сооружений геотехнической категории 2, приведенных в таблице 5.11.

5.3.13 Для линейных сооружений геотехнической категории 2 значения прочностных и деформационных характеристик грунтов допускается определять только по результатам трехосных испытаний.

5.3.14 Предел прочности на одноосное сжатие  $R_c$  полускальных и глинистых грунтов с  $I_L \leq 0,25$  следует определять в соответствии с ГОСТ 12248. Предел прочности на одноосное сжатие скальных грунтов  $R_c$  следует определять в соответствии с ГОСТ 21153.2.

5.3.15 Нормативные и расчетные значения характеристик грунтов следует устанавливать на основе статистической обработки результатов испытаний по методике, изложенной в ГОСТ 20522.

Нормативные значения характеристик грунта или параметров, определяющих свойства грунтового массива, следует принимать равными их математическим ожиданиям, полученным на основании обработки результатов испытаний, если не оговорены иные условия, определяющие их значения.

Расчетные значения характеристик грунта определяют с учетом их возможных отклонений в

неблагоприятную сторону от их нормативных значений. Учет таких отклонений следует выполнять с помощью использования частных коэффициентов надежности по грунту  $\gamma_g$ . Значения этих коэффициентов могут быть различны для различных характеристик и предельных состояний.

5.3.16 Все расчеты оснований следует выполнять с использованием расчетных значений характеристик грунтов  $X$ , вычисляемых по формуле

$$X = X_n / \gamma_g, \quad (5.1)$$

где  $X_n$  - нормативное значение данной характеристики;

$\gamma_g$  - коэффициент надежности по грунту.

Коэффициент надежности по грунту при вычислении расчетных значений прочностных характеристик  $\varphi$ ,  $c$  и  $c_u$  дисперсных грунтов и  $R_c$  скальных грунтов, а также плотности грунта  $\rho$  устанавливаются в зависимости от изменчивости этих характеристик, числа определений и значения доверительной вероятности  $\alpha$  (ГОСТ 20522).

Для прочих характеристик грунта допускается принимать  $\gamma_g$  равным 1.

Примечание - Расчетное значение удельного веса грунта  $\gamma$  определяют умножением расчетного значения плотности грунта  $\rho$  на ускорение свободного падения  $g$ .

5.3.17 Доверительную вероятность расчетных значений характеристик грунтов  $\alpha$  принимают равной при расчетах оснований по первой группе предельных состояний 0,95, по второй группе - 0,85.

Примечания

1 Расчетные значения характеристик грунтов, соответствующие различным значениям доверительной вероятности (для расчетов по первой и второй группам предельных состояний), следует приводить в отчетах по инженерно-геологическим изысканиям.

2 Расчетные значения характеристик грунтов  $\varphi$ ,  $c$  и  $c_u$  и  $\rho$  для расчетов по несущей способности обозначают  $\varphi_I$ ,  $c_I$  и  $c_{uI}$  и  $\rho_I$ , а по деформациям -  $\varphi_{II}$ ,  $c_{II}$  и  $c_{uII}$  и  $\rho_{II}$ .

5.3.18 Следует учитывать, что снижение расчетных значений характеристик грунтов по отношению к их нормативным значениям может как повышать, так и понижать надежность проектных решений. В ряде случаев расчетные значения характеристик грунта должны быть определены с двусторонней доверительной вероятностью, а в качестве расчетных приняты те значения, которые повышают надежность проектного решения. В силу этого коэффициенты  $\gamma_g$  могут принимать значения как выше, так и ниже 1,0.

Примечание - Например, вес грунта (определяемый по расчетному значению плотности) является благоприятным фактором при расчете сооружения на всплытие, несущей способности фундамента или пассивного давления грунта и неблагоприятным при определении активного давления грунта.

5.3.19 Число определений характеристик грунтов, необходимое для вычисления их нормативных и расчетных значений, следует устанавливать в зависимости от степени неоднородности грунтов основания, требуемой точности вычисления характеристики, геотехнической категории и размеров сооружения и указывать в программе изысканий. Следует учитывать, что увеличение числа определений характеристик грунтов приводит к сближению их расчетных значений с математическим ожиданием и, следовательно, к более экономичным проектным решениям.

Число одноименных частных определений для каждого выделенного на площадке инженерно-геологического или расчетного грунтового элемента должно быть не менее десяти для физических характеристик и не менее шести - для механических характеристик. При определении модуля деформации по результатам испытаний грунтов в полевых условиях штампом допускается ограничиваться результатами трех испытаний (или двух, если они отклоняются от среднего не более чем на 25%).

5.3.20 Для предварительных расчетов оснований сооружений геотехнической категории 2, а также для окончательных расчетов оснований сооружений геотехнической категории 1 и опор воздушных линий

электропередачи независимо от их геотехнической категории допускается определять нормативные и расчетные значения прочностных и деформационных характеристик грунтов по таблицам приложения А в зависимости от их физических характеристик. При соответствующем обосновании допускается использовать данные таблиц приложения А для окончательных расчетов сооружений геотехнической категории 2, приведенных в таблице 5.11.

#### Примечания

1 При определении значений угла внутреннего трения  $\varphi_n$ , удельного сцепления  $c_n$  и модуля деформации  $E$  по таблицам приложения А расчетные значения характеристик требуется принимать при следующих значениях коэффициента надежности по грунту:

- в расчетах оснований по деформациям .....  $\gamma_g = 1$  ;
- в расчетах оснований по несущей способности:
- для удельного сцепления .....  $\gamma_{g(c)} = 1,5$  ;
- для угла внутреннего трения песчаных грунтов .....  $\gamma_{g(\varphi)} = 1,1$  ;
- то же, глинистых грунтов .....  $\gamma_{g(\varphi)} = 1,15$  .

2 Для отдельных районов допускается вместо таблиц приложения А пользоваться региональными таблицами характеристик грунтов, специфических для этих районов, приведенными в территориальных нормативно-методических документах.

#### 5.4. Подземные воды

5.4.1 При проектировании оснований, фундаментов и подземных сооружений в условиях нового строительства или реконструкции необходимо учитывать гидрогеологические условия площадки и возможность их изменения в процессе строительства и эксплуатации сооружения, а именно:

- естественные сезонные и многолетние колебания уровней подземных вод;
- техногенные изменения уровней подземных вод и возможность образования "верховодки";
- высоту зоны капиллярного подъема над уровнем подземных вод в пылеватых песках и глинистых грунтах;
- степень агрессивности подземных вод по отношению к материалам подземных конструкций и коррозионную агрессивность грунтов по результатам инженерно-геологических изысканий с учетом технологических особенностей производства.

5.4.2 Для оценки степени воздействия сооружения на режим подземных вод застраиваемой и прилегающей к ней территорий необходимо выполнить прогноз изменения гидрогеологических условий для стадий строительства и эксплуатации.

5.4.3 Прогноз изменения гидрогеологических условий следует выполнять для сооружений геотехнических категорий 2 и 3 с учетом изменений факторов, оказывающих влияние на формирование многолетнего режима подземных вод, методами математического моделирования, аналитическими и др. Прогноз следует выполнять с учетом требований 9.27.

Примечание - Для выполнения прогноза изменения гидрогеологических условий необходимо привлекать специализированные организации.

5.4.4 При выполнении прогноза изменений гидрогеологических условий должны быть выявлены режимообразующие факторы, которые следует подразделять на региональные и локальные.

Региональные факторы включают: подпор подземных вод от рек, каналов и других водоемов, от утечек предприятий, полей фильтрации при станциях аэрации; образование воронок депрессии как следствие работы водозаборов подземных вод, дренажей, систем защиты сооружений метрополитена от подземных вод, карьеров и пр.

Локальные факторы включают: подпор подземных вод от барражного эффекта, созданного подземными сооружениями (в том числе свайными полями), от инфильтрации за счет утечек из водонесущих коммуникаций окружающей застройки; образование депрессионных воронок от действия различных видов дренажей при строительстве и эксплуатации сооружений.

5.4.5 Для получения достоверных прогнозных оценок изменений гидрогеологических условий при проектировании сооружений геотехнических категорий 2 и 3 следует использовать результаты режимных наблюдений за подземными водами (на застраиваемой и прилегающей территориях), а также выполнить комплекс опытно-фильтрационных работ по определению фильтрационных параметров водоносных горизонтов, влияющих на изменения гидрогеологической обстановки в районе нового строительства.

Примечание - При отсутствии данных режимных наблюдений на застраиваемой территории необходимо расширить состав изысканий до объема достаточного для проведения прогноза гидрогеологических условий.

5.4.6 Оценку возможных естественных сезонных и многолетних колебаний уровня подземных вод проводят на основе данных многолетних режимных наблюдений по государственной стационарной сети с использованием результатов краткосрочных наблюдений, в том числе разовых замеров уровня подземных вод, выполняемых при инженерных изысканиях на площадке строительства.

5.4.7 Для разработки проектов сооружений и производства земляных работ необходимы данные о среднем многолетнем положении уровня подземных вод и их максимальном и минимальном уровнях за период наблюдений, а также о продолжительности стояния паводковых (весенних и летне-осенних) уровней подземных вод.

5.4.8 По характеру подтопления следует выделять естественно или техногенно подтопленные территории (с глубинами залегания уровня подземных вод менее 3 м) и неподтопленные.

Основными факторами подтопления являются: при строительстве - изменение условий поверхностного стока при вертикальной планировке территории, длительный разрыв между выполнением земляных и строительных работ; при эксплуатации - инфильтрация утечек, уменьшение испарения под зданиями и покрытиями и т.д.

5.4.9 По характеру техногенного воздействия неподтопленные застраиваемые территории подразделяют на неподтопляемые, потенциально подтопляемые и осушаемые.

Неподтопляемые территории - территории, на которых вследствие благоприятных природных условий (наличие проницаемых грунтов большой толщины, глубокое положение уровня подземных вод, дренированность территории) и благоприятных техногенных условий (отсутствие или незначительные утечки из коммуникаций, незначительный барражный эффект) не происходит заметного увеличения влажности грунтов основания и повышения уровня подземных вод.

Потенциально подтопляемые территории - территории, на которых вследствие неблагоприятных природных и техногенных условий в результате их строительного освоения или в период эксплуатации возможно повышение уровня подземных вод, вызывающее нарушение условий нормальной эксплуатации сооружений, что требует проведения защитных мероприятий или устройства дренажей.

Осушаемые территории - территории, на которых отмечается понижение уровня подземных вод в результате действия водоотлива в период строительства и действия дренажей в период эксплуатации сооружения, что вызывает оседание земной поверхности и может явиться причиной деформаций сооружений.

5.4.10 Оценку потенциальной подтопляемости территории выполняют на основе прогноза изменения гидрогеологических условий с учетом инженерно-геологических условий площадки строительства и прилегающих территорий, конструктивных и технологических особенностей проектируемых (реконструируемых) сооружений и окружающей застройки.

5.4.11 Для сооружений геотехнических категорий 2 и 3 следует выполнить количественный прогноз изменения уровня подземных вод с учетом техногенных факторов на основе специальных комплексных исследований, включающих не менее годового цикла стационарных наблюдений за режимом подземных вод.

Примечание - При отсутствии данных режимных наблюдений на застраиваемой территории необходимо расширить состав изысканий до объема достаточного для проведения прогноза гидрогеологических условий.

5.4.12 При подъеме уровня подземных вод следует учитывать возможность развития дополнительных осадок основания вследствие ухудшения деформационных и прочностных характеристик грунтов при их водонасыщении и изменения напряженного состояния сжимаемой толщи в результате гидростатического и гидродинамического взвешивания.

5.4.13 Техногенное изменение уровня подземных вод на застраиваемой территории зависит от функционального назначения территории: промышленные зоны, селитебные территории с плотной, смешанной и низкоплотной застройкой, территории, занятые парками и лесами, и т.п. и характеризуется величиной инфильтрационного питания грунтовой толщи  $W$ , мм/год, которую вычисляют по формуле

$$W = (1 - m)W_{nat} + W_{tec}, \quad (5.2)$$

где  $m$  - степень закрытости территории непроницаемыми покрытиями (асфальт, крыши и т.д.);

$W_{nat}$  - инфильтрационное питание, обусловленное естественным фоном инфильтрации, мм/год;

$W_{tec}$  - инфильтрационное питание, обусловленное техногенными факторами, мм/год.

Инфильтрационное питание  $W_{tec}$  зависит от предполагаемого водопотребления на застраиваемой территории.

Потери водопотребления, участвующие в формировании питания подземных вод, на территории селитебных районов составляют в среднем 3,6% суммарного водопотребления. Для промышленных зон эти потери зависят от характера водопотребления производства и продолжительности его эксплуатации и составляют от 4% до 6% расхода воды.

5.4.14 Для сооружений геотехнических категорий 2 и 3 количественный прогноз изменений гидрогеологических условий территории проводят для:

- расчета водопритоков в котлован;
- оценки устойчивости основания и откосов котлована, а также возможности проявления суффозионных процессов;
- обоснования необходимости устройства противофильтрационной завесы и ее глубины;
- оценки влияния дренажа на прилегающие территории с определением размеров депрессионной воронки;
- оценки барражного эффекта;
- расчета давления подземных вод на заглубленную часть сооружения;
- расчет оседания земной поверхности;
- расчета водопритоков к дренажу и определения зоны его влияния;
- оценки высоты зоны капиллярного подъема.

5.4.15 Если при прогнозируемом уровне подземных вод возможно ухудшение физико-механических свойств грунтов основания, развитие неблагоприятных геологических и инженерно-геологических процессов, нарушение условий нормальной эксплуатации подземных частей сооружений и т.п., то в проекте следует предусматривать соответствующие защитные мероприятия, в частности:

- гидроизоляция подземных конструкций;
- мероприятия, ограничивающие подъем уровня подземных вод, снижающие или исключают утечки из водонесущих коммуникаций и т.п. (дренаж, противофильтрационные завесы, устройство специальных защитных каналов для коммуникаций и т.д.);
- мероприятия, препятствующие механической или химической суффозии грунтов (устройство водонепроницаемого ограждения котлована, закрепление грунтов);
- устройство стационарной сети наблюдательных скважин для контроля над развитием процесса подтопления, своевременное устранение утечек из водонесущих коммуникаций и т.д.

Выбор одного из указанных мероприятий или их комплекса следует проводить на основе технико-экономического анализа с учетом прогнозируемого уровня подземных вод, конструктивных и технологических особенностей проектируемого сооружения, его геотехнической категории и расчетного срока эксплуатации, стоимости и надежности водозащитных мероприятий и т.п.

В необходимых случаях на стадии строительства и эксплуатации сооружения следует осуществлять мониторинг изменения гидрогеологических условий для контроля над возможным процессом подтопления или осушения, своевременным предотвращением утечек из водонесущих коммуникаций, прекращением или уменьшением объема откачек и т.д.

5.4.16 Если подземные воды или промышленные стоки агрессивны по отношению к материалам заглубленных конструкций или могут повысить коррозионную агрессивность грунтов, следует предусматривать антикоррозионные мероприятия в соответствии с требованиями СП 28.13330.

#### 5.5. Глубина заложения фундаментов

##### 5.5.1 Глубину заложения фундаментов следует принимать с учетом:

- назначения и конструктивных особенностей проектируемого сооружения, нагрузок и воздействий на его фундаменты;
- глубины заложения фундаментов примыкающих сооружений, а также глубины прокладки инженерных коммуникаций;
- существующего и проектируемого рельефа застраиваемой территории;
- инженерно-геологических условий площадки строительства (физико-механических свойств грунтов, характера напластований, наличия слоев, склонных к скольжению, карманов выветривания, карстовых полостей и пр.);
- гидрогеологических условий площадки и возможных их изменений в процессе строительства и эксплуатации сооружения;
- возможного размыва грунта у опор сооружений, возводимых в руслах рек (мостов, переходов трубопроводов и т.п.);
- глубины сезонного промерзания грунтов.

Выбор оптимальной глубины заложения фундаментов в зависимости от указанных условий необходимо выполнять на основе технико-экономического сравнения различных вариантов.

5.5.2 Нормативную глубину сезонного промерзания грунта  $d_{fn}$ , м, принимают равной средней из ежегодных максимальных глубин сезонного промерзания грунтов (по данным наблюдений за период не менее 10 лет) на открытой, оголенной от снега горизонтальной площадке при уровне подземных вод, расположенном ниже глубины сезонного промерзания грунтов.

При использовании результатов наблюдений за фактической глубиной промерзания следует учитывать, что ее следует определять в соответствии с ГОСТ 24847.

5.5.3 Нормативную глубину сезонного промерзания грунта  $d_{fn}$ , м, при отсутствии данных многолетних наблюдений следует определять на основе теплотехнических расчетов. Для районов, где глубина промерзания не превышает 2,5 м, ее нормативное значение следует вычислять по формуле

$$d_{fn} = d_0 \sqrt{M_t}, \quad (5.3)$$

где  $d_0$  - величина, принимаемая равной для суглинков и глин 0,23 м; супесей, песков мелких и пылеватых - 0,28 м; песков гравелистых, крупных и средней крупности - 0,30 м; крупнообломочных грунтов - 0,34 м;

$M_t$  - безразмерный коэффициент, численно равный сумме абсолютных значений среднемесячных отрицательных температур за год в данном районе, принимаемых по СП 131.13330, а при отсутствии в нем данных для конкретного пункта или района строительства - по результатам наблюдений гидрометеорологической станции, находящейся в аналогичных условиях с районом строительства.

Значение  $d_0$  для грунтов неоднородного сложения определяют как средневзвешенное в пределах глубины промерзания.

Нормативную глубину промерзания грунта в районах, где  $d_{fn} > 2,5$  м, а также в горных районах (где резко изменяются рельеф местности, инженерно-геологические и климатические условия), следует определять теплотехническим расчетом в соответствии с требованиями СП 25.13330.

##### 5.5.4 Расчетную глубину сезонного промерзания грунта $d_f$ , м, вычисляют по формуле

$$d_f = k_h d_{fn}, \quad (5.4)$$

где  $k_h$  - коэффициент, учитывающий влияние теплового режима сооружения, принимаемый для наружных фундаментов отапливаемых сооружений - по таблице 5.2; для наружных и внутренних

фундаментов неотапливаемых сооружений  $k_h = 1,1$ , кроме районов с отрицательной среднегодовой температурой;

$d_{fn}$  - нормативная глубина промерзания, м, определяемая по 5.5.2 и 5.5.3.

Примечания

1 В районах с отрицательной среднегодовой температурой расчетную глубину промерзания грунта для неотапливаемых сооружений следует определять теплотехническим расчетом в соответствии с требованиями СП 25.13330. Расчетную глубину промерзания следует определять теплотехническим расчетом и в случае применения постоянной теплозащиты основания, а также, если тепловой режим проектируемого сооружения может существенно влиять на температуру грунтов (холодильники, котельные и т.п.).

2 Для зданий с нерегулярным отоплением при определении  $k_h$  за расчетную температуру воздуха принимают ее среднесуточное значение с учетом длительности отапливаемого и неотапливаемого периодов в течение суток.

5.5.5 Глубину заложения фундаментов отапливаемых сооружений по условиям недопущения морозного пучения грунтов основания следует назначать:

- для наружных фундаментов (от уровня планировки) по таблице 5.3;
- для внутренних фундаментов - независимо от расчетной глубины промерзания грунтов.

Глубину заложения наружных фундаментов допускается назначать независимо от расчетной глубины промерзания, если:

- специальными исследованиями на данной площадке установлено, что грунты не имеют пучинистых свойств;
- специальными исследованиями и расчетами установлено, что деформации грунтов основания при их промерзании и оттаивании не нарушают эксплуатационную надежность сооружения и не превышают предельно допустимых деформаций (см. 5.6);
- предусмотрены специальные теплотехнические мероприятия, исключающие промерзание грунтов;
- выполнена замена грунта непучинистым материалом на глубину промерзания.

5.5.6 Глубину заложения наружных и внутренних фундаментов отапливаемых сооружений с холодными подвалами и техническими подпольями (имеющими отрицательную температуру в зимний период) следует принимать по таблице 5.3, считая от пола подвала или технического подполья.

Таблица 5.2

Особенности сооружения	Коэффициент $k_h$ при расчетной среднесуточной температуре воздуха в помещении, примыкающем к наружным фундаментам, °С				
	0	5	10	15	20 и более
Без подвала с полами, устраиваемыми:					
по грунту	0,9	0,8	0,7	0,6	0,5
на лагах по грунту	1,0	0,9	0,8	0,7	0,6
по утепленному цокольному перекрытию	1,0	1,0	0,9	0,8	0,7
С подвалом или техническим подпольем	0,8	0,7	0,6	0,5	0,4
Примечания					
1 Приведенные в таблице значения коэффициента $k_h$ относятся к фундаментам, у которых					

расстояние от внешней грани стены до края фундамента  $a_f < 0,5$  м, если  $a_f \geq 1,5$  м, значения коэффициента  $k_h$  повышают на 0,1, но не более чем до значения  $k_h = 1$ ; при промежуточном значении  $a_f$  значения коэффициента  $k_h$  определяют интерполяцией.

2 К помещениям, примыкающим к наружным фундаментам, относятся подвалы и технические подполья, а при их отсутствии - помещения первого этажа.

3 При промежуточных значениях температуры воздуха коэффициент  $k_h$  принимают с округлением до ближайшего меньшего значения, указанного в таблице.

Таблица 5.3

Грунты под подошвой фундамента	Глубина заложения фундаментов в зависимости от глубины расположения уровня подземных вод $d_w$ , м, при	
	$d_w \leq d_f + 2$	$d_w > d_f + 2$
Скальные, крупнообломочные с песчаным заполнителем, пески гравелистые, крупные и средней крупности	Не зависит от $d_f$	Не зависит от $d_f$
Пески мелкие и пылеватые	Не менее $d_f$	То же
Супеси с показателем текучести $I_L < 0$	То же	"
То же, при $I_L \geq 0$	"	Не менее $d_f$
Суглинки, глины, а также крупнообломочные грунты с глинистым заполнителем при показателе текучести грунта или заполнителя $I_L \geq 0,25$	"	То же
То же, при $I_L < 0,25$	"	Не менее $0,5 d_f$
<p>Примечания</p> <p>1 В случаях когда глубина заложения фундаментов не зависит от расчетной глубины промерзания <math>d_f</math>, соответствующие грунты, указанные в настоящей таблице, должны залегать до глубины не менее нормативной глубины промерзания <math>d_{fn}</math>.</p> <p>2 Положение уровня подземных вод следует принимать с учетом положений 5.4.</p>		

При наличии в холодном подвале (техническом подполье) отапливаемого сооружения отрицательной среднезимней температуры глубину заложения внутренних фундаментов принимают по таблице 5.3 в зависимости от расчетной глубины промерзания грунта, вычисляемой по формуле (5.4) при коэффициенте  $k_h = 1$ . При этом нормативную глубину промерзания, считая от пола подвала, определяют расчетом по 5.5.3 с учетом среднезимней температуры воздуха в подвале.

Глубину заложения наружных фундаментов отапливаемых сооружений с холодным подвалом (техническим подпольем) принимают наибольшей из значений глубины заложения внутренних фундаментов и расчетной глубины промерзания грунта с коэффициентом  $k_h = 1$ , считая от уровня планировки.

5.5.7 Глубина заложения наружных и внутренних фундаментов неотапливаемых сооружений должна назначаться по таблице 5.3, при этом глубина исчисляется: при отсутствии подвала или технического подполья - от уровня планировки, а при их наличии - от пола подвала или технического подполья.

5.5.8 В проекте оснований и фундаментов следует предусматривать мероприятия, не допускающие увлажнения грунтов основания, а также промораживания их в период строительства.

5.5.9 При проектировании сооружений уровень подземных вод должен приниматься с учетом его прогнозирования на период эксплуатации сооружения по 5.4 и влияния на него водопонижающих мероприятий, если они предусмотрены проектом (раздел 11).



5.5.10 Фундаменты сооружения или его отсека должны закладываться на одном уровне. При необходимости заложения соседних фундаментов без специальных защитных мероприятий на разных отметках их допустимую разность  $\Delta h$ , м, определяют исходя из условия

$$\Delta h \leq a(\operatorname{tg} \varphi_1 + c_1 / p), \quad (5.5)$$

где  $a$  - расстояние между фундаментами в свету, м;

$\varphi_1$ ,  $c_1$  - расчетные значения угла внутреннего трения, град. и удельного сцепления, кПа;

$p$  - среднее давление под подошвой вышерасположенного фундамента от расчетных нагрузок (для расчета основания по несущей способности), кПа.

#### 5.6. Расчет оснований по деформациям

5.6.1 Целью расчета оснований по деформациям является ограничение абсолютных или относительных перемещений такими пределами, при которых гарантируется нормальная эксплуатация сооружения и не снижается его долговечность (вследствие появления недопустимых общих и неравномерных осадок, подъемов, кренов, изменений проектных уровней и положений конструкций, расстройств их соединений и т.п.). При этом имеется в виду, что прочность и трещиностойкость фундаментов и надфундаментных конструкций проверены расчетом, учитывающим усилия, которые возникают при взаимодействии сооружения с основанием.

Примечание - При проектировании сооружений, расположенных вблизи окружающей застройки, необходимо учитывать дополнительные деформации оснований сооружений окружающей застройки от воздействия проектируемых или реконструируемых сооружений (см. раздел 9).

5.6.2 Деформации основания в зависимости от причин возникновения подразделяют на два вида:

первый - деформации от внешней нагрузки на основание (осадки, просадки, горизонтальные перемещения);

второй - деформации, не связанные с внешней нагрузкой на основание и проявляющиеся в виде вертикальных и горизонтальных перемещений поверхности основания (оседания, просадки грунтов от собственного веса, подъема и т.п.).

5.6.3 Расчет оснований по деформациям следует проводить исходя из условия совместной работы сооружения и основания.

Деформации основания фундаментов допускается определять без учета совместной работы сооружения и основания в случаях, оговоренных в 5.2.1.

5.6.4 Совместная деформация основания и сооружения может характеризоваться:

- осадкой (подъемом) основания фундамента  $s$ ;
- средней осадкой основания фундамента  $\bar{s}$ ;
- относительной разностью осадок (подъемов) основания двух фундаментов  $\Delta s / L$  ( $L$  - расстояние между фундаментами);
- креном фундамента (сооружения)  $i$ ;
- относительным прогибом или выгибом  $f/L$  ( $L$  - длина однозначно изгибаемого участка сооружения);
- кривизной изгибаемого участка сооружения;
- относительным углом закручивания сооружения;
- горизонтальным перемещением фундамента (сооружения)  $u_h$ .

5.6.5 Расчет оснований по деформациям проводят исходя из условия

$$s \leq s_u, \quad (5.6)$$

где  $s$  - осадка основания фундамента (совместная деформация основания и сооружения);

$s_u$  - предельное значение осадки основания фундамента (совместной деформации основания и

сооружения), устанавливаемое в соответствии с требованиями 5.6.46 - 5.6.50.

#### Примечания

1 Для определения совместной деформации основания и сооружения  $s$  допускается использовать методы, указанные в 5.1.4.

2 При расчете оснований по деформациям условие (5.6) следует выполнять в т.ч. для параметров, указанных в 5.6.4.

3 В необходимых случаях для оценки напряженно-деформированного состояния конструкций сооружений с учетом длительных процессов и прогноза времени консолидации основания следует проводить расчет осадок во времени с учетом первичной и вторичной консолидации.

4 Осадки основания фундаментов, происходящие в процессе строительства (например, осадки от веса насыпей до устройства фундаментов, осадки до омоноличивания стыков строительных конструкций), допускается не учитывать, если они не влияют на эксплуатационную надежность сооружений.

5 При расчете оснований по деформациям необходимо учитывать возможность изменения как расчетных, так и предельных значений деформаций основания за счет применения мероприятий, указанных в 5.9.

5.6.6 Расчетная схема основания, используемая для определения совместной деформации основания и сооружения, должна выбираться в соответствии с требованиями 5.1.6.

Расчет деформаций основания фундамента при среднем давлении под подошвой фундамента  $p$ , не превышающем расчетное сопротивление грунта  $R$  (см. 5.6.7), следует выполнять, применяя расчетную схему в виде линейно деформируемого полупространства (см. 5.6.31) с условным ограничением глубины сжимаемой толщи  $H_c$  (см. 5.6.41).

Для предварительных расчетов деформаций основания фундаментов сооружений геотехнической категории 2 и окончательных расчетов для сооружений геотехнической категории 1 при среднем давлении под подошвой фундамента  $p$ , не превышающем расчетное сопротивление грунта  $R$  (см. 5.6.7), допускается применять расчетную схему в виде линейно деформируемого слоя (приложение В), при соблюдении следующих условий:

- ширина (диаметр) фундамента  $b \geq 10$  м;
- среднее давление под подошвой фундамента  $p$  изменяется в пределах от 150 до 350 кПа;
- глубина заложения фундамента от уровня планировки  $d \leq 5$  м;
- в основании фундамента залегают грунты с модулем деформации  $E \geq 10$  МПа.

Примечание - Деформации основания следует определять с учетом изменения свойств грунтов в результате природных и техногенных воздействий на грунты в открытом котловане.

#### Определение расчетного сопротивления грунта основания

5.6.7 При расчете деформаций основания фундаментов с использованием расчетных схем, указанных в 5.6.6, среднее давление под подошвой фундамента  $p$  не должно превышать расчетного сопротивления грунта основания  $R$ , вычисляемого по формуле

$$R = \frac{\gamma_{c1}\gamma_{c2}}{k} [M_{\gamma}k_z b \gamma_{II} + M_q d_1 \gamma'_{II} + (M_q - 1) d_b \gamma'_{II} + M_c c_{II}], \quad (5.7)$$

где  $\gamma_{c1}$  и  $\gamma_{c2}$  - коэффициенты условий работы, принимаемые по таблице 5.4;

$k$  - коэффициент, принимаемый равным единице, если прочностные характеристики грунта ( $\varphi_{II}$  и  $c_{II}$ ) определены непосредственными испытаниями, и  $k = 1,1$ , если они приняты по таблицам приложения А;

$M_{\gamma}$ ,  $M_q$ ,  $M_c$  - коэффициенты, принимаемые по таблице 5.5;

$k_z$  - коэффициент, принимаемый равным единице при  $b < 10$  м;  $k_z = z_0/b + 0,2$  при  $b \geq 10$  м (здесь  $z_0 = 8$  м);

$b$  - ширина подошвы фундамента, м (при бетонной или щебеночной подготовке толщиной  $h_n$  допускается увеличивать  $b$  на  $2h_n$ );

$\gamma_{II}$  - осредненное (см. 5.6.10) расчетное значение удельного веса грунтов, залегающих ниже подошвы фундамента (при наличии подземных вод определяется с учетом взвешивающего действия воды), кН/м<sup>3</sup>;

$\gamma'_{II}$  - то же, для грунтов, залегающих выше подошвы фундамента, кН/м<sup>3</sup>;

$c_{II}$  - расчетное значение удельного сцепления грунта, залегающего непосредственно под подошвой фундамента (см. 5.6.10), кПа;

$d_1$  - глубина заложения фундамента, м, бесподвальных сооружений от уровня планировки или приведенная глубина заложения наружных и внутренних фундамента от пола подвала, вычисляемая по формуле (5.8). При плитных фундаментах за  $d_1$  принимают наименьшую глубину от подошвы плиты до уровня планировки;

$$d_1 = h_s + h_{cf} \gamma_{cf} / \gamma'_{II}, \quad (5.8)$$

здесь  $h_s$  - толщина слоя грунта выше подошвы фундамента со стороны подвала, м,

$h_{cf}$  - толщина конструкции пола подвала, м,

$\gamma_{cf}$  - расчетное значение удельного веса конструкции пола подвала, кН/м<sup>3</sup>,

$d_b$  - глубина подвала, расстояние от уровня планировки до пола подвала, м (для сооружений с подвалом глубиной свыше 2 м принимают равным 2 м).

При бетонной или щебеночной подготовке толщиной  $h_n$  допускается увеличивать  $d_1$  на  $h_n$ .

Примечания

1 Формулу (5.7) допускается применять при любой форме фундамента в плане. Если подошва фундамента имеет форму круга или правильного многоугольника площадью  $A$ , значение  $b$  принимают равным  $\sqrt{A}$ .

2 Расчетные значения удельного веса грунтов и материала пола подвала, входящие в формулу (5.7), допускается принимать равными их нормативным значениям.

3 Расчетное сопротивление грунта при соответствующем обосновании может быть увеличено, если конструкция фундамента улучшает условия его совместной работы с основанием, например, фундаменты прерывистые, щелевые, с промежуточной подготовкой и др.

4 Для фундаментных плит с угловыми вырезами расчетное сопротивление грунта основания допускается увеличивать, применяя коэффициент  $k_d$  по таблице 5.6.

5 Если  $d_1 > d$  ( $d$  - глубина заложения фундамента от уровня планировки), в формуле (5.7) принимают  $d_1 = d$  и  $d_b = 0$ .

6 Значения расчетного сопротивления грунтов основания  $R_0$ , приведенные в таблицах Б.1 - Б.10 приложения Б, указаны для предварительного определения размеров фундамента, их использование вместо расчетного сопротивления  $R$ , полученного по формуле (5.7), не допускается, за исключением случаев, оговоренных в разделе 6.

Таблица 5.4

Грунты	Коэффициент $\gamma_{c1}$	Коэффициент $\gamma_{c2}$ для сооружений с жесткой конструктивной схемой при отношении длины сооружения или его отсека к высоте $L/H$ , равном	
		4 и более	1,5 и менее
Крупнообломочные с песчаным	1,4	1,2	1,4

заполнителем и пески, кроме мелких и пылеватых			
Пески мелкие	1,3	1,1	1,3
Пески пылеватые: маловлажные и влажные, насыщенные водой	1,25 1,1	1,0 1,0	1,2 1,2
Глинистые, а также крупнообломочные с глинистым заполнителем с показателем текучести грунта или заполнителя $I_L \leq 0,25$	1,25	1,0	1,1
То же, при $0,25 < I_L \leq 0,5$	1,2	1,0	1,1
То же, при $I_L > 0,5$	1,1	1,0	1,0
<p>Примечания</p> <p>1 К сооружениям с жесткой конструктивной схемой относят сооружения, конструкции которых специально приспособлены к восприятию усилий от деформации оснований, в том числе за счет мероприятий, указанных в 5.9.</p> <p>2 Для зданий с гибкой конструктивной схемой значение коэффициента <math>\gamma_{c2}</math> принимают равным единице.</p> <p>3 При промежуточных значениях <math>L/H</math> коэффициент <math>\gamma_{c2}</math> определяют интерполяцией.</p> <p>4 Для рыхлых песков <math>\gamma_{c1}</math> и <math>\gamma_{c2}</math> принимают равными единице.</p>			

Таблица 5.5

Угол внутреннего трения $\varphi_{II}$ , град	Коэффициенты		
	$M_\gamma$	$M_q$	$M_c$
0	0	1,00	3,14
1	0,01	1,06	3,23
2	0,03	1,12	3,32
3	0,04	1,18	3,41
4	0,06	1,25	3,51
5	0,08	1,32	3,61
6	0,10	1,39	3,71
7	0,12	1,47	3,82
8	0,14	1,55	3,93
9	0,16	1,64	4,05
10	0,18	1,73	4,17
11	0,21	1,83	4,29

12	0,23	1,94	4,42
13	0,26	2,05	4,55
14	0,29	2,17	4,69
15	0,32	2,30	4,84
16	0,36	2,43	4,99
17	0,39	2,57	5,15
18	0,43	2,73	5,31
19	0,47	2,89	5,48
20	0,51	3,06	5,66
21	0,56	3,24	5,84
22	0,61	3,44	6,04
23	0,66	3,65	6,24
24	0,72	3,87	6,45
25	0,78	4,11	6,67
26	0,84	4,37	6,90
27	0,91	4,64	7,14
28	0,98	4,93	7,40
29	1,06	5,25	7,67
30	1,15	5,59	7,95
31	1,24	5,95	8,24
32	1,34	6,34	8,55
33	1,44	6,76	8,88
34	1,55	7,22	9,22
35	1,68	7,71	9,58
36	1,81	8,24	9,97
37	1,95	8,81	10,37
38	2,11	9,44	10,80
39	2,28	10,11	11,25
40	2,46	10,85	11,73
41	2,66	11,64	12,24
42	2,88	12,51	12,79

43	3,12	13,46	13,37
44	3,38	14,50	13,98
45	3,66	15,64	14,64

5.6.8 Определение расчетного сопротивления оснований  $R$ , сложенных рыхлыми песками, следует выполнять на основе специальных исследований. Значение  $R$ , найденное для рыхлых песков по формуле (5.7) при  $\gamma_{c1} = 1$  и  $\gamma_{c2} = 1$  или по требованиям 5.6.12, следует уточнять по результатам испытаний штампа (не менее трех). Размеры и форма штампа должны быть близкими к форме и размерам проектируемого фундамента, но не менее  $0,5 \text{ м}^2$ .

5.6.9 Значение  $R$  вычисляют на глубине заложения фундамента, определяемой от уровня планировки срезкой или подсыпкой; в последнем случае в проекте должно быть оговорено требование об устройстве насыпи до приложения полной нагрузки на фундаменты.

Допускается принимать глубину заложения фундамента от пола подвала менее  $0,5 \text{ м}$ , если удовлетворяется расчет по несущей способности.

5.6.10 Расчетные значения  $\varphi_{II}$ ,  $c_{II}$  и  $\gamma_{II}$  определяют при доверительной вероятности  $\alpha$ , принимаемой для расчетов по предельному состоянию II равной  $0,85$ . Указанные характеристики находят для слоя грунта толщиной  $z$  ниже подошвы фундамента:  $z = b/2$  при  $b < 10 \text{ м}$  и  $z = z_1 + 0,1b$  при  $b \geq 10 \text{ м}$  (здесь  $z_1 = 4 \text{ м}$ ).

Если толща грунтов, расположенных ниже подошвы фундаментов или выше ее, неоднородна по глубине, то принимают средневзвешенные значения ее характеристик.

5.6.11 При назначении коэффициента условий работы  $\gamma_{c2}$  в формуле (5.7) следует иметь в виду, что к числу зданий и сооружений с жесткой конструктивной схемой относятся:

- здания панельные, блочные и кирпичные, в которых междуэтажные перекрытия опираются по всему контуру на поперечные и продольные стены или только на поперечные несущие стены при малом их шаге;
- сооружения типа башен, силосных корпусов, дымовых труб, домен и др.

5.6.12 Предварительные размеры фундаментов назначают по конструктивным соображениям или исходя из значений расчетного сопротивления грунтов основания  $R_0$  в соответствии с таблицами Б.1 - Б.3 приложения Б. Значения  $R_0$  допускается также использовать для окончательного назначения размеров фундаментов сооружений геотехнической категории 1, если основание сложено горизонтальными (уклон не более  $0,1$ ), выдержанными по толщине слоями грунта, сжимаемость которых не изменяется в пределах глубины, равной двойной ширине наибольшего фундамента, считая от его подошвы.

5.6.13 Расчетное сопротивление  $R$  основания, сложенного крупнообломочными грунтами, вычисляют по формуле (5.7) на основе результатов непосредственных определений прочностных характеристик грунтов.

Если содержание заполнителя превышает  $40\%$ , значение  $R$  для крупнообломочных грунтов допускается определять по характеристикам заполнителя.

5.6.14 Расчетное сопротивление грунтов основания  $R$  в случае их уплотнения или устройства грунтовых подушек следует определять исходя из задаваемых проектом расчетных значений физико-механических характеристик уплотненных грунтов.

5.6.15 Для ленточных фундаментов, когда ширина типовых сборных железобетонных плит совпадает с шириной, полученной по расчету, могут быть применены плиты с угловыми вырезами.

5.6.16 Ленточные фундаменты допускается проектировать с прерывистой укладкой плит (прерывистые фундаменты).

Расчетное сопротивление грунтов основания  $R$  для прерывистых фундаментов определяют как для ленточных фундаментов по 5.6.7 - 5.6.10 с повышением значения  $R$  коэффициентом  $k_d$ , принимаемым по таблице 5.6.

Таблица 5.6

Вид фундаментных плит	Коэффициент $k_d$ для грунтов		
	пески (кроме рыхлых) при коэффициенте пористости $e$		
	$e \leq 0,5$	$e = 0,6$	$e \geq 0,7$
	глинистые при показателе текучести $I_L$		
	$I_L \leq 0$	$I_L = 0,25$	$I_L \geq 0,5$
Прямоугольные	1,3	1,15	1,0
С угловыми вырезами	1,3	1,15	1,15
Примечания 1 При промежуточных значениях $e$ и $I_L$ коэффициент $k_d$ определяют интерполяцией. 2 Для плит с угловыми вырезами коэффициент $k_d$ учитывает повышение $R$ в соответствии с примечанием 4 к 5.6.7.			

5.6.17 Прерывистые фундаменты с повышением расчетного сопротивления основания не рекомендуются:

- в грунтовых условиях типа I по просадочности при отсутствии поверхностного уплотнения грунта в пределах деформируемой зоны;
- при сейсмичности 7 баллов и более.

5.6.18 При устройстве прерывистых фундаментов также могут применяться плиты с угловыми вырезами за исключением следующих случаев:

- при залегании под подошвой фундаментов рыхлых песков;
- сейсмичности района 7 баллов и более (в этом случае можно применять плиты с угловыми вырезами, укладывая их в виде непрерывной ленты);
- неравномерном напластовании грунтов в пределах сооружения;
- залегании ниже подошвы фундаментов глинистых грунтов с показателем текучести  $I_L > 0,5$ .

5.6.19 При совпадении ширины типовой сборной железобетонной плиты с шириной фундамента, полученной по расчету, плиты прямоугольной формы и с угловыми вырезами укладывают в виде непрерывной ленты. В этом случае расчетное сопротивление грунта основания  $R$ , вычисленное по формуле (5.7), может быть повышено в соответствии с рекомендациями 5.6.24.

При несовпадении ширины фундамента, полученной по расчету, с шириной типовой сборной плиты, проектируют прерывистые фундаменты. Для прерывистых фундаментов, проектируемых с повышением расчетного сопротивления основания, вычисленного по формуле (5.7), коэффициент повышения не должен быть больше значений, приведенных в таблице 5.7, а для плит прямоугольной формы, кроме того, не должен быть больше коэффициента  $k_d$ , приведенного в таблице 5.6.

Таблица 5.7

Расчетная ширина ленточного фундамента $b$ , м	Ширина прерывистого фундамента $b_b$ , м	$k'_d$
1,3	1,4	1,07
1,5	1,6	1,11

1,7	2	1,18
1,8	2	1,17
1,9	2	1,09
2,1	2,4	1,18
2,2	2,4	1,13
2,3	2,4	1,1
2,5	2,8	1,17
2,6	2,8	1,15
2,7	2,8	1,12
2,9	3,2	1,13
3	3,2	1,11
3,1	3,2	1,09

5.6.20 Для фундаментов с промежуточной подготовкой переменной жесткости расчетное сопротивление грунта основания под бетонной частью вычисляют по формуле (5.7). При этом расчетное сопротивление грунта основания под бетонной частью фундамента принимают не менее  $2R$ .

5.6.21 Расчет осадки ленточных с угловыми вырезами и прерывистых фундаментов проводят как расчет сплошного ленточного фундамента на среднее давление, отнесенное к общей площади фундамента, включая промежутки между плитами и угловые вырезы.

5.6.22 Расчетное сопротивление грунта основания  $R$  двухщелевого (многощелевого) фундамента следует определять для каждого из его элементов отдельно по формуле (5.7). Допускается повышать в 1,3 раза расчетное сопротивление грунта основания  $R$  под подошвами стенок многощелевого фундамента при толщине стенок  $t \leq 0,4$  м и осадке основания фундамента  $s \leq 0,7s_u$  (см. 5.6.5).

5.6.23 При увеличении нагрузок на основание существующих сооружений (например, при реконструкции) расчетное сопротивление грунтов основания следует принимать в соответствии с данными об их физико-механических свойствах с учетом типа и состояния фундаментов и надфундаментных конструкций сооружения, продолжительностью его эксплуатации, ожидаемых дополнительных осадок при увеличении нагрузок на фундаменты и их влияния на примыкающие сооружения (см. 5.8).

5.6.24 Расчетное сопротивление грунта основания  $R$ , вычисленное по формуле (5.7), может быть повышено в зависимости от соотношения расчетной осадки основания фундамента  $s$ , полученной при среднем давлении по подошве фундамента  $p = R$  по формуле (5.16), и предельной осадки  $s_u$  (см. 5.6.46 - 5.6.50). При этом увеличенное значение давления по подошве фундамента не должно превышать рекомендуемых значений повышенного расчетного сопротивления  $R_{п}$  при:

а)  $s \leq 0,4s_u - R_{п} = 1,2R$ ;

б)  $s \geq 0,7s_u - R_{п} = R$ ;

в)  $0,7s_u > s > 0,4s_u - R_{п}$  определяют интерполяцией.

При соответствующем обосновании допускается при  $s \leq 0,4s_u$  принимать  $R_{п} = 1,3R$ .

Увеличенное значение среднего давления по подошве фундамента, ограниченного величиной повышенного расчетного сопротивления  $R_{п}$ , не должно вызывать деформации основания фундамента более 80% предельных значений и превышать величину давления из условия расчета основания по несущей способности в соответствии с требованиями 5.7.

5.6.25 При наличии в пределах сжимаемой толщи основания на глубине  $z$  от подошвы фундамента слоя грунта меньшей прочности, чем прочность грунта вышележащих слоев, размеры фундамента должны



назначаться такими, чтобы для суммарного напряжения  $\sigma_z$  обеспечивалось условие

$$\sigma_z = (\sigma_{zp} - \sigma_{zy}) + \sigma_{zg} \leq R_z, \quad (5.9)$$

где  $\sigma_{zp}$ ,  $\sigma_{zy}$  и  $\sigma_{zg}$  - вертикальные напряжения в грунте на глубине  $z$  от подошвы фундамента (см. 5.6.31), кПа;

$R_z$  - расчетное сопротивление грунта пониженной прочности, кПа, на глубине  $z$ , вычисленное по формуле (5.7) для условного фундамента шириной  $b_z$ , м, равной:

$$b_z = \sqrt{A_z + a^2} - a, \quad (5.10)$$

где  $A_z = N / \sigma_{zp}$ ;

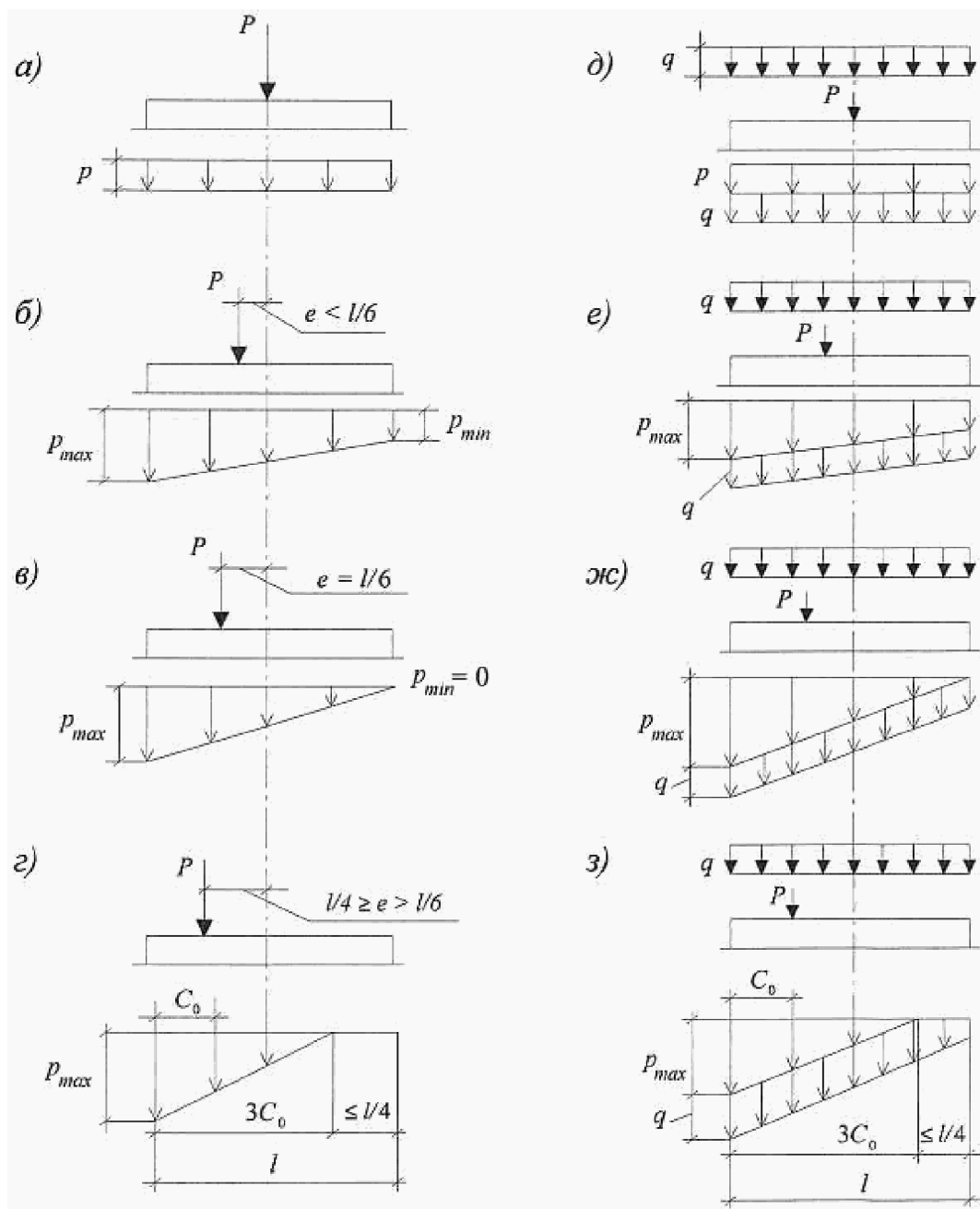
$$a = (l - b)/2,$$

здесь  $N$  - вертикальная нагрузка на основание от фундамента,

$l$  и  $b$  - соответственно длина и ширина фундамента.

5.6.26 Давление на грунт у края подошвы внецентренно нагруженного фундамента (вычисленное в предположении линейного распределения давления под подошвой фундамента при нагрузках, принимаемых для расчета оснований по деформациям), следует определять с учетом заглубления фундамента в грунт и жесткости надфундаментных конструкций. Краевое давление при действии изгибающего момента вдоль каждой оси фундамента не должно превышать  $1,2R$  и в угловой точке -  $1,5R$  (здесь  $R$  - расчетное сопротивление грунта основания, определяемое в соответствии с требованиями 5.6.7 - 5.6.25).

5.6.27 При расчете внецентренно нагруженных фундаментов эпюры давлений могут быть трапециевидные и треугольные, в том числе укороченной длины, обозначающие краевой отрыв подошвы фундамента от грунта при относительном эксцентриситете равнодействующей  $e$  более  $l/6$  (рисунок 5.1).



а - г - при отсутствии нагрузок на полы;  
 д - з - при сплошной равномерно распределенной нагрузке  
 интенсивностью  $q$ ; а и д - при центральной нагрузке;  
 б и е - при эксцентриситете нагрузки  $e < l/6$ ;  
 в и ж - при  $e = l/6$ ; г и з - при  $e > l/6$   
 (с частичным отрывом фундамента от грунта)

Рисунок 5.1 - Эпюры давлений по подошве фундаментов  
 при центральной и внецентренной нагрузках

Для фундаментов колонн зданий, оборудованных мостовыми кранами грузоподъемностью 75 т и выше, а также для фундаментов колонн открытых крановых эстакад при кранах грузоподъемностью свыше 15 т, для сооружений башенного типа (труб, домен и других), а также для всех видов сооружений при расчетном сопротивлении грунта основания  $R < 150$  кПа размеры фундаментов необходимо назначать такими, чтобы эпюра давлений была трапециевидной, с отношением краевых давлений  $p_{\min}/p_{\max} \geq 0,25$ .

В остальных случаях для фундаментов зданий с мостовыми кранами допускается треугольная эпюра с относительным эксцентриситетом равнодействующей  $e$ , равным  $l/6$ .

Для фундаментов бескрановых зданий с подвесным транспортным оборудованием допускается треугольная эпюра давлений с нулевой ординатой на расстоянии не более  $1/4$  длины подошвы фундамента, что соответствует относительному эксцентриситету равнодействующей  $e$  не более  $l/4$ .

Требования, ограничивающие допустимый эксцентриситет, относятся к любым основным сочетаниям нагрузок.

Примечание - При значительных моментных нагрузках с целью уменьшения краевых давлений рекомендуется применение фундаментов с анкерами.

5.6.28 Краевые давления  $p$ , кПа, вычисляются по формулам:

- при относительном эксцентриситете  $e/l \leq 1/6$

$$p = N / A + \gamma_{mt} d \pm M / W, \quad (5.11)$$

- при относительном эксцентриситете  $e/l > 1/6$

$$P = 2(N + \gamma_{mt} dlb) / (3bC_0), \quad (5.12)$$

где  $N$  - сумма вертикальных нагрузок, действующих на основание, кроме веса фундамента и грунта на его обрезах, и определяемых для случая расчета основания по деформациям, кН;

$A$  - площадь подошвы фундамента, м<sup>2</sup>;

$\gamma_{mt}$  - средневзвешенное значение удельных весов тела фундамента, грунта и пола, расположенных над подошвой фундамента; принимают равным 20 кН/м<sup>3</sup>;

$d$  - толщина фундамента, м;

$M$  - момент от равнодействующей всех нагрузок, действующих по подошве фундамента, найденных с учетом заглубления фундамента в грунт и перераспределяющего влияния верхних конструкций или без этого учета, кН·м;

$W$  - момент сопротивления площади подошвы фундамента, м<sup>3</sup>;

$C_0$  - расстояние от точки приложения равнодействующей до края фундамента по его оси, м, вычисляемое по формуле

$$C_0 = l/2 - M / (N + \gamma_{mt} dlb); \quad (5.13)$$

$e$  - эксцентриситет нагрузки по подошве фундамента, м, вычисляемый по формуле

$$e = M / (N + \gamma_{mt} dlb). \quad (5.14)$$

5.6.29 При наличии моментов  $M_x$  и  $M_y$ , действующих в двух направлениях, параллельных осям  $x$  и  $y$  прямоугольного фундамента, наибольшее давление в угловой точке  $P_{\max}$ , кПа, вычисляют по формуле

$$P_{\max} = N / A + \gamma_{mt} d + M_x / W_x + M_y / W_y, \quad (5.15)$$

где  $N$ ,  $A$ ,  $\gamma_{mt}$ ,  $W$  - то же, что и в формуле (5.11).

5.6.30 При наличии на полах сплошной равномерно распределенной нагрузки интенсивностью  $q$  краевые и средние эпюры давления по подошве следует увеличивать на нагрузку  $q$  (см. рисунок 5.1).

Нагрузку на полы промышленных зданий  $q$  допускается принимать равной 20 кПа, если в технологическом задании на проектирование не указывается большее значение этой нагрузки.

#### Определение осадки основания фундаментов

5.6.31 Осадку основания фундамента  $s$ , см, с использованием расчетной схемы в виде линейно деформируемого полупространства (см. 5.6.6) вычисляют методом послойного суммирования по формуле

$$s = \beta \sum_{i=1}^n \frac{(\sigma_{zp,i} - \sigma_{zy,i})h_i}{E_i} + \beta \sum_{i=1}^n \frac{\sigma_{zy,i}h_i}{E_{e,i}}, \quad (5.16)$$

где  $\beta$  - безразмерный коэффициент, равный 0,8;

$\sigma_{zp,i}$  - среднее значение вертикального нормального напряжения (далее - вертикальное напряжение) от внешней нагрузки в  $i$ -м слое грунта по вертикали, проходящей через центр подошвы фундамента (см. 5.6.32), кПа;

$h_i$  - толщина  $i$ -го слоя грунта, см, принимаемая не более 0,4 ширины фундамента;

$E_i$  - модуль деформации  $i$ -го слоя грунта по ветви первичного нагружения, кПа;

$\sigma_{zy,i}$  - среднее значение вертикального напряжения в  $i$ -м слое грунта по вертикали, проходящей через центр подошвы фундамента, от собственного веса выбранного при отрывке котлована грунта (см. 5.6.33), кПа;

$E_{e,i}$  - модуль деформации  $i$ -го слоя грунта по ветви вторичного нагружения, кПа;

$n$  - число слоев, на которые разбита сжимаемая толща основания.

При этом распределение вертикальных напряжений по глубине основания принимают в соответствии со схемой, приведенной на рисунке 5.2.

Примечания

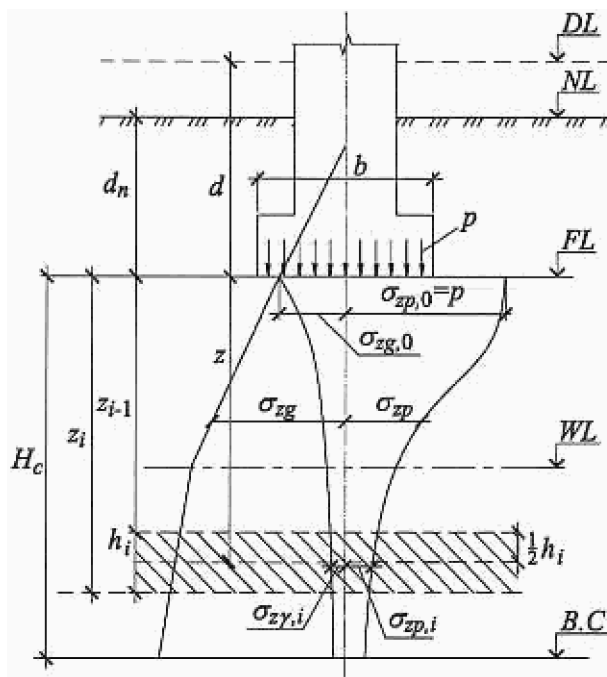
1 При отсутствии опытных определений модуля деформации  $E_{e,i}$  для сооружений геотехнических категорий 1 и 2 допускается принимать  $E_{e,i} = 5E_i$ .

2 Средние значения напряжений  $\sigma_{zp,i}$  и  $\sigma_{zy,i}$  в  $i$ -м слое грунта допускается вычислять как полусумму соответствующих напряжений на верхней  $z_{i-1}$  и нижней  $z_i$  границах слоя.

3 При возведении сооружения в отрываемом котловане следует различать три следующих значения вертикальных напряжений:  $\sigma_{zg}$  - от собственного веса грунта до начала строительства;  $\sigma_{zu}$  - после отрывки котлована;  $\sigma_z$  - после возведения сооружения.

4 При определении средней осадки основания фундамента  $\bar{s}$  все используемые в формуле (5.16) величины допускается определять для вертикали, проходящей не через центр фундамента, а через точку, лежащую посередине между центром и углом (для прямоугольных фундаментов) или на расстоянии  $r_c = (r_1 + r_2)/2$  от центра, где  $r_1$  - внутренний, а  $r_2$  - внешний радиус круглого или кольцевого фундамента (для круглого фундамента  $r_1 = 0$ ).

5 Расчет осадок свайных фундаментов выполняется с учетом требований СП 24.13330.



КонсультантПлюс: примечание.  
Текст дан в соответствии с официальным текстом документа.

$DL$  - отметка планировки;  $NL$  - отметка поверхности природного рельефа;  $FL$  - отметка подошвы фундамента;  $WL$  - уровень подземных вод;  $B.C$  - нижняя граница сжимаемой толщи;  $d$  и  $d_n$  - глубина заложения фундамента соответственно от уровня планировки и поверхности природного рельефа;  $b$  - ширина фундамента;  $p$  - среднее давление под подошвой фундамента;  $\sigma_{zg}$  и  $\sigma_{zg,0}$  - вертикальное напряжение от собственного веса грунта на глубине  $z$  от подошвы фундамента и на уровне подошвы;  $\sigma_{zg}$  и  $\sigma_{zg,0}$  - вертикальное напряжение от внешней нагрузки на глубине  $z$  от подошвы фундамента и на уровне подошвы;  $\sigma_{z\gamma,i}$  - вертикальное напряжение от собственного веса вынутаго в котловане грунта в середине  $i$ -го слоя на глубине  $z$  от подошвы фундамента;  $H_c$  - глубина сжимаемой толщи

Рисунок 5.2 - Схема распределения вертикальных напряжений в линейно-деформируемом полупространстве

5.6.32 Вертикальные напряжения от внешней нагрузки  $\sigma_{zp} = \sigma_z - \sigma_{zu}$  зависят от размеров, формы и глубины заложения фундамента, распределения давления на грунт по его подошве и свойств грунтов основания. Для прямоугольных, круглых и ленточных фундаментах значения  $\sigma_{zp}$ , кПа, на глубине  $z$  от подошвы фундамента по вертикали, проходящей через центр подошвы, вычисляют по формуле

$$\sigma_{zp} = \alpha p, \quad (5.17)$$

где  $\alpha$  - коэффициент, принимаемый по таблице 5.8 в зависимости от относительной глубины  $\xi$ , равной  $2z/b$ ;

$p$  - среднее давление под подошвой фундамента, кПа.

5.6.33 Вертикальное напряжение от собственного веса грунта на отметке подошвы фундамента  $\sigma_{zy} = \sigma_{zg} - \sigma_{zu}$ , кПа, на глубине  $z$  от подошвы прямоугольных, круглых и ленточных фундамента вычисляют по формуле

$$\sigma_{zy} = \alpha \sigma_{zg,0}, \quad (5.18)$$

где  $\alpha$  - то же, что и в 5.6.32;

$\sigma_{zg,0}$  - вертикальное напряжение от собственного веса грунта на отметке подошвы фундамента, кПа (при планировке срезкой  $\sigma_{zg,0} = \gamma' d$ , при отсутствии планировки и планировке подсыпкой  $\sigma_{zg,0} = \gamma' d_n$ , где  $\gamma'$  - удельный вес грунта, кН/м<sup>3</sup>, расположенного выше подошвы;  $d$  и  $d_n$ , м - см. рисунок 5.2).

При этом в расчете  $\sigma_{zy}$  используются размеры в плане не фундамента, а котлована.

5.6.34 При расчете осадки фундамента, возводимых в котлованах глубиной менее 5 м, допускается в формуле (5.16) не учитывать второе слагаемое.

5.6.35 Если среднее давление под подошвой фундамента  $p \leq \sigma_{zg,0}$ , осадку основания фундамента  $s$  вычисляют по формуле

$$s = \beta \sum_{i=1}^n \frac{\sigma_{zp,i} h_i}{E_{e,i}}, \quad (5.19)$$

где  $\beta$ ,  $\sigma_{zp,i}$ ,  $h_i$ ,  $E_{e,i}$  и  $n$  - то же, что и в формуле (5.16).

5.6.36 Вертикальные напряжения от внешней нагрузки на глубине  $z$  от подошвы фундамента  $\sigma_{zp,c}$ , кПа, по вертикали, проходящей через угловую точку прямоугольного фундамента, вычисляют по формуле

$$\sigma_{zp,c} = \alpha p / 4, \quad (5.20)$$

где  $\alpha$  - коэффициент, принимаемый по таблице 5.8 в зависимости от значения  $\xi = z / b$ ;

$p$  - то же, что и в формуле (5.17).

5.6.37 Вертикальные напряжения  $\sigma_{zp,a}$ , кПа, на глубине  $z$  от подошвы фундамента по вертикали, проходящей через произвольную точку  $A$  (в пределах или за пределами рассматриваемого фундамента с давлением по подошве, равным  $p$ ), вычисляют алгебраическим суммированием напряжений  $\sigma_{zp,cj}$ , кПа, в угловых точках четырех фиктивных фундамента (рисунок 5.3) по формуле

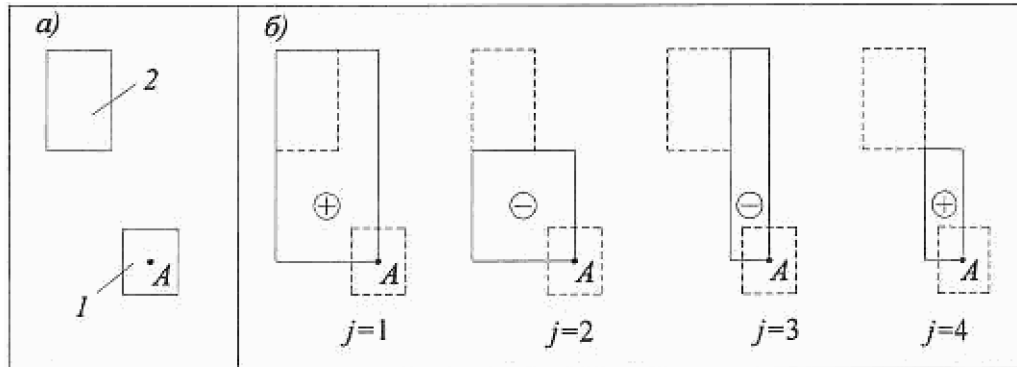
$$\sigma_{zp,a} = \sum_{j=1}^4 \sigma_{zp,cj}. \quad (5.21)$$

Таблица 5.8

$\xi$	Коэффициент $\alpha$ для фундамента							
	круглых	прямоугольных с соотношением сторон $\eta = l / b$ , равным						ленточных ( $\eta \geq 10$ )
		1,0	1,4	1,8	2,4	3,2	5	
0	1,000	1,000	1,000	1,000	1,000	1,000	1,000	1,000

0,4	0,949	0,960	0,972	0,975	0,976	0,977	0,977	0,977
0,8	0,756	0,800	0,848	0,866	0,876	0,879	0,881	0,881
1,2	0,547	0,606	0,682	0,717	0,739	0,749	0,754	0,755
1,6	0,390	0,449	0,532	0,578	0,612	0,629	0,639	0,642
2,0	0,285	0,336	0,414	0,463	0,505	0,530	0,545	0,550
2,4	0,214	0,257	0,325	0,374	0,419	0,449	0,470	0,477
2,8	0,165	0,201	0,260	0,304	0,349	0,383	0,410	0,420
3,2	0,130	0,160	0,210	0,251	0,294	0,329	0,360	0,374
3,6	0,106	0,131	0,173	0,209	0,250	0,285	0,319	0,337
4,0	0,087	0,108	0,145	0,176	0,214	0,248	0,285	0,306
4,4	0,073	0,091	0,123	0,150	0,185	0,218	0,255	0,280
4,8	0,062	0,077	0,105	0,130	0,161	0,192	0,230	0,258
5,2	0,053	0,067	0,091	0,113	0,141	0,170	0,208	0,239
5,6	0,046	0,058	0,079	0,099	0,124	0,152	0,189	0,223
6,0	0,040	0,051	0,070	0,087	0,110	0,136	0,173	0,208
6,4	0,036	0,045	0,062	0,077	0,099	0,122	0,158	0,196
6,8	0,031	0,040	0,055	0,069	0,088	0,110	0,145	0,185
7,2	0,028	0,036	0,049	0,062	0,080	0,100	0,133	0,175
7,6	0,024	0,032	0,044	0,056	0,072	0,091	0,123	0,166
8,0	0,022	0,029	0,040	0,051	0,066	0,084	0,113	0,158
8,4	0,021	0,026	0,037	0,046	0,060	0,077	0,105	0,150
8,8	0,019	0,024	0,033	0,042	0,055	0,071	0,098	0,143
9,2	0,017	0,022	0,031	0,039	0,051	0,065	0,091	0,137
9,6	0,016	0,020	0,028	0,036	0,047	0,060	0,085	0,132
10,0	0,015	0,019	0,026	0,033	0,043	0,056	0,079	0,126
10,4	0,014	0,017	0,024	0,031	0,040	0,052	0,074	0,122
10,8	0,013	0,016	0,022	0,029	0,037	0,049	0,069	0,117
11,2	0,012	0,015	0,021	0,027	0,035	0,045	0,065	0,113
11,6	0,011	0,014	0,020	0,025	0,033	0,042	0,061	0,109
12,0	0,010	0,013	0,018	0,023	0,031	0,040	0,058	0,106
Примечания								

- 1 В таблице обозначено:  $b$  - ширина или диаметр фундамента,  $l$  - длина фундамента.  
 2 Для фундаментов, имеющих подошву в форме правильного многоугольника с площадью  $A$ , значения  $\alpha$  принимают как для круглых фундаментов радиусом  $r = \sqrt{A/\pi}$ .  
 3 Для промежуточных значений  $\xi$  и  $\eta$  коэффициенты  $\alpha$  определяют интерполяцией.



а - схема расположения рассчитываемого 1 и влияющего фундамента 2; б - схема расположения фиктивных фундаментов с указанием знака напряжений  $\sigma_{zp,cj}$  в формуле (5.21) под углом  $j$ -го фундамента

Рисунок 5.3 - Схема к определению вертикальных напряжений в основании рассчитываемого фундамента с учетом влияния соседнего фундамента методом угловых точек

5.6.38 Вертикальные напряжения  $\sigma_{zp,nf}$ , кПа, на глубине  $z$  от подошвы фундамента по вертикали, проходящей через центр рассчитываемого фундамента, с учетом влияния соседних фундаментов или нагрузок на прилегающие площади (включая вес обратной засыпки) вычисляют по формуле

$$\sigma_{zp,nf} = \sigma_{zp} + \sum_{i=1}^k \sigma_{zp,oi}, \quad (5.22)$$

где  $\sigma_{zp}$  - то же, что и в формуле (5.17), кПа;

$\sigma_{zp,oi}$  - вертикальные напряжения от соседнего фундамента или нагрузок;

$k$  - число влияющих фундаментов или нагрузок.

5.6.39 При сплошной равномерно распределенной нагрузке на поверхности земли интенсивностью  $q$ , кПа (например, от веса планировочной насыпи), значение  $\sigma_{zp,nf}$  по формуле (5.22) для любой глубины  $z$  вычисляют по формуле  $\sigma_{zp,nf} = \sigma_{zp} + q$ .

5.6.40 Вертикальное эффективное напряжение от собственного веса грунта  $\sigma_{zg}$ , кПа, в точке основания на глубине  $z$  от подошвы фундамента, вычисляют по формуле

$$\sigma_{zg} = \gamma' d_n + \sum_{i=1}^n \gamma_i h_i + \gamma_i (z - z_{i-1}) - u, \quad (5.23)$$

где  $\gamma'$  - средний удельный вес грунта, расположенного выше подошвы фундамента, кН/м<sup>3</sup>;

$d_n$  - м, см. рисунок 5.2;



$n$  - номер слоя грунта, в котором расположена рассматриваемая точка;

$\gamma_i$  и  $h_i$  - соответственно удельный вес, кН/м<sup>3</sup>, и толщина  $i$ -го слоя грунта;

$z_{i-1}$  - глубина верхней границы  $i$ -го слоя грунта, отсчитываемая от подошвы фундамента (см. рисунок 5.2), м;

$u$  - поровое давление в рассматриваемой точке, кН/м<sup>2</sup>.

Для неводонасыщенных грунтов, а также для глинистых грунтов при коэффициенте фильтрации менее  $1 \times 10^{-5}$  м/сут и показателе консистенции  $I_L < 0,25$  поровое давление принимается равным нулю ( $u = 0$ ).

5.6.41 Нижнюю границу сжимаемой толщи основания принимают на глубине  $z = H_c$ , где выполняется условие  $\sigma_{zp} = 0,5\sigma_{zg}$ . При этом глубина сжимаемой толщи не должна быть меньше  $H_{min}$ , равной  $b/2$  при  $b \leq 10$  м,  $(4 + 0,1b)$  при  $10 < b \leq 60$  м и  $10$  м при  $b > 60$  м.

Если в пределах глубины  $H_c$ , найденной по указанным выше условиям, залегает слой грунта с модулем деформации  $E > 100$  МПа, сжимаемую толщину допускается принимать до кровли этого грунта при его толщине в пределах габаритов здания не менее 3 м.

Если найденная по указанным выше условиям нижняя граница сжимаемой толщи находится в слое грунта с модулем деформации  $E \leq 7$  МПа или такой слой залегает непосредственно ниже глубины  $z = H_c$ , то этот слой включают в сжимаемую толщину, а за  $H_c$  принимают минимальное из значений, соответствующих подошве слоя или глубине, где выполняется условие  $\sigma_{zp} = 0,2\sigma_{zg}$ .

5.6.42 При возведении нового объекта или реконструкции на застроенной территории, дополнительные деформации оснований сооружений окружающей застройки от воздействия нового (реконструируемого) сооружения необходимо определять в соответствии с требованиями 9.33.

#### Определение крена фундамента

5.6.43 Крен отдельных фундаментах или сооружений в целом следует вычислять с учетом момента в уровне подошвы фундамента, влияния соседних фундаментах, нагрузок на прилегающие площади и неравномерности сжимаемости основания.

При определении кренов фундаментах, кроме того необходимо учитывать заглубление фундамента, жесткость надфундаментной конструкции, а также возможность увеличения эксцентриситета нагрузки из-за наклона фундамента (сооружения).

5.6.44 Крен фундамента  $i$  при действии внецентренной нагрузки вычисляют по формуле

$$i = Dk_e \frac{Ne}{(a/2)^3}, \quad (5.24)$$

где

$$D = \frac{1-\nu^2}{E}, \quad (5.25)$$

$k_e$  - коэффициент, принимаемый по таблице 5.9;

$E$  и  $\nu$  - соответственно модуль деформации, кПа, и коэффициент поперечной деформации грунта основания (значение  $\nu$  принимают для сооружений геотехнической категории 3 по результатам трехосных испытаний, геотехнических категорий 1 и 2 - по таблице 5.10); в случае неоднородного основания значение  $D$  принимают средним в пределах сжимаемой толщи в соответствии с требованиями 5.6.45;

$N$  - вертикальная составляющая равнодействующей всех нагрузок на фундамент в уровне его подошвы, кН;

$e$  - эксцентриситет, м;

$a$  - диаметр круглого или сторона прямоугольного фундамента, м, в направлении которой действует

момент; для фундамента с подошвой в форме правильного многоугольника площадью  $A$  принимают  $a = 2\sqrt{A/\pi}$ .

Примечание - Крен фундамента, возникающий в результате неравномерности сжимаемости основания, следует определять численными методами.

Таблица 5.9

Форма фундамента и направление действия момента	Коэффициент $k_e$ при $\eta = l/b$ , равном						
	1	1,2	1,5	2	3	5	10
Прямоугольный с моментом вдоль большей стороны	0,50	0,57	0,68	0,82	1,17	1,42	2,00
Прямоугольный с моментом вдоль меньшей стороны	0,50	0,43	0,36	0,28	0,20	0,12	0,07
Круглый	0,75						

Таблица 5.10

Грунты	Коэффициент поперечной деформации $\nu$
Крупнообломочные грунты	0,27
Пески и супеси	0,30 - 0,35
Суглинки	0,35 - 0,37
Глины при показателе текучести $I_L$ :	
$I_L \leq 0$	0,20 - 0,30
$0 < I_L \leq 0,25$	0,30 - 0,38
$0,25 < I_L \leq 1$	0,38 - 0,45
Примечание - Меньшие значения $\nu$ применяют при большей плотности грунта.	

5.6.45 Средние (в пределах сжимаемой толщи  $H_c$ ) значения  $\bar{D}$ , кПа<sup>-1</sup>, вычисляют по формуле

$$\bar{D} = \sum_{i=1}^n \left( A_i \frac{1-\nu_i^2}{E_i} \right) / \sum_{i=1}^n A_i, \quad (5.26)$$

где  $A_i$  - площадь эпюры вертикальных напряжений от единичного давления под подошвой фундамента в пределах  $i$ -го слоя грунта. Допускается принимать  $A_i = \sigma_{zp,i} h_i$  (см. 5.6.31);

$E_i$ ,  $\nu_i$ ,  $h_i$  - соответственно модуль деформации, кПа, коэффициент поперечной деформации и толщина  $i$ -го слоя грунта, м;

$H_c$  - сжимаемая толща, определяемая по 5.6.41, м;

$n$  - число слоев, отличающихся значениями  $E$  и  $\nu$  в пределах сжимаемой толщи  $H_c$ .

### Предельные деформации основания фундаментов

5.6.46 Предельные значения совместной деформации основания и сооружения  $s_{u,s}$  и  $s_{u,f}$  устанавливаются исходя из необходимости соблюдения:

а) технологических или архитектурных требований к деформации сооружения (изменение проектных уровней и положений сооружения в целом, отдельных его элементов и оборудования, включая требования к нормальной работе лифтов, кранового оборудования, подъемных устройств элеваторов и т.п.),  $s_{u,s}$ ;

б) требований к прочности, устойчивости и трещиностойкости конструкций, включая общую устойчивость сооружения,  $s_{u,f}$ .

5.6.47 Предельные значения совместной деформации основания и сооружения по технологическим или архитектурным требованиям  $s_{u,s}$  следует устанавливать соответствующими нормами проектирования сооружений, правилами технической эксплуатации оборудования или заданием на проектирование с учетом в необходимых случаях рихтовки оборудования в процессе эксплуатации.

Проверку соблюдения условия  $s \leq s_{u,s}$  проводят при разработке типовых и индивидуальных проектов в составе расчетов сооружения во взаимодействии с основанием после соответствующих расчетов конструкций сооружения по прочности, устойчивости и трещиностойкости.

5.6.48 Предельные значения совместной деформации основания и сооружения по условиям прочности, устойчивости и трещиностойкости конструкций  $s_{u,f}$  следует устанавливать при проектировании на основе расчета сооружения во взаимодействии с основанием.

Значение  $s_{u,f}$  допускается не устанавливать для сооружений, в конструкциях которых не возникают усилия от неравномерных осадок основания (например, различного рода шарнирных систем), а также для сооружений значительной жесткости и прочности (например, зданий башенного типа, домен) при соответствующем обосновании.

5.6.49 При разработке типовых проектов сооружений на основе значений  $s_{u,s}$  и  $s_{u,f}$  следует устанавливать следующие критерии допустимости применения этих проектов, упрощающие расчет оснований по деформациям при их привязке к местным грунтовым условиям:

а) предельные значения степени изменчивости сжимаемости грунтов  $\alpha_E$  основания, соответствующие различным значениям среднего модуля деформации грунтов в пределах плана сооружения  $\bar{E}$  или средней осадки основания  $\bar{s}$ ;

б) предельную неравномерность деформаций основания  $\Delta s_u^0$ , соответствующую нулевой жесткости сооружения;

в) перечень грунтов с указанием их простейших характеристик свойств, а также характера напластований, при наличии которых не требуется выполнять расчет оснований по деформациям.

#### Примечания

1 Степень изменчивости сжимаемости основания  $\alpha_E$  определяют отношением наибольшего значения приведенного по глубине модуля деформации грунтов основания в пределах плана сооружения к наименьшему значению.

2 Среднее значение модуля деформации грунтов основания  $\bar{E}$  в пределах плана сооружения определяют как средневзвешенное с учетом изменения сжимаемости грунтов по глубине и в плане сооружения.

5.6.50 Предельные значения деформаций оснований допускается принимать согласно приложению Г, если конструкции сооружения не рассчитаны на усилия, возникающие в них при взаимодействии с основанием и в задании на проектирование не установлены значения  $s_{u,s}$  (см. 5.6.46, 5.6.47).

5.6.51 В проектах сооружений, расчетная осадка которых превышает 10 см, следует предусматривать соответствующий строительный подъем сооружения, а также мероприятия, не допускающие изменений проектных уклонов вводов и выпусков инженерных коммуникаций и обеспечивающие сохранность коммуникаций в местах их пересечения со стенами сооружения.

5.6.52 Расчет деформаций основания допускается не выполнять для сооружений геотехнических категорий 1 и 2, если среднее давление под фундаментами проектируемого сооружения не превышает расчетное сопротивление грунтов основания (см. 5.6.7 - 5.6.25) и выполняется одно из следующих условий:

- а) степень изменчивости сжимаемости основания меньше предельной (по 5.6.49, а);
- б) инженерно-геологические условия площадки строительства соответствуют области применения типового проекта (по 5.6.49, в);
- в) грунтовые условия площадки строительства сооружений, перечисленных в таблице 5.11, относятся к одному из вариантов, указанных в этой таблице.

Таблица 5.11

Сооружения	Варианты грунтовых условий
<p>1 Производственные здания Одноэтажные с несущими конструкциями, малочувствительными к неравномерным осадкам (например, стальной или железобетонный каркас на отдельных фундаментах при шарнирном опирании ферм, ригелей), и с мостовыми кранами грузоподъемностью до 50 т включительно. Многоэтажные до шести этажей включительно с сеткой колонн не более 6 x 9 м.</p> <p>2 Жилые и общественные здания Прямоугольной формы в плане без перепадов по высоте с полным каркасом и бескаркасные с несущими стенами из кирпича, крупных блоков или панелей: а) протяженные многосекционные высотой до 9 этажей включительно; б) несблокированные башенного типа высотой до 14 этажей включительно</p>	<p>1 Крупнообломочные грунты при содержании заполнителя менее 40%.</p> <p>2 Пески любой крупности, кроме пылеватых, плотные и средней плотности.</p> <p>3 Пески любой крупности, только плотные.</p> <p>4 Пески пылеватые при коэффициенте пористости <math>e \leq 0,65</math>.</p> <p>5 Супеси при <math>e \leq 0,65</math>, суглинки при <math>e \leq 0,85</math> и глины при <math>e \leq 0,95</math>, если диапазон изменения коэффициента пористости этих грунтов на площадке не превышает 0,2, а <math>I_L \leq 0,5</math>.</p> <p>6 Пески, кроме пылеватых при <math>e \leq 0,7</math> в сочетании с глинистыми грунтами при <math>e &lt; 0,5</math> и <math>I_L &lt; 0,5</math> независимо от порядка их залегания</p>
<p>Примечания</p> <p>1 Таблицей допускается пользоваться для сооружений, в которых площади отдельных фундаментов под несущие конструкции отличаются не более чем в два раза, а также для сооружений иного назначения при аналогичных конструкциях и нагрузках.</p> <p>2 Таблица не распространяется на производственные здания с нагрузками на полы свыше 20 кПа.</p>	

5.7. Расчет оснований по несущей способности

5.7.1 Целью расчета оснований по несущей способности является обеспечение прочности и устойчивости оснований, а также недопущение сдвига фундамента по подошве и его опрокидывания. Принимаемая в расчете схема разрушения основания (при достижении им предельного состояния) должна быть статически и кинематически возможна для данного воздействия и конструкции фундамента или сооружения.

5.7.2 Расчет оснований по несущей способности проводят исходя из условия

$$F \leq \frac{\gamma_c F_u}{\gamma_n}, \quad (5.27)$$

где  $F$  - расчетная нагрузка на основание, кН, определяемая в соответствии с требованиями 5.2;

$F_u$  - сила предельного сопротивления основания, кН;

$\gamma_c$  - коэффициент условий работы, принимаемый:

- для песков, кроме пылеватых ..... 1,0
- для песков пылеватых, а также глинистых грунтов
- в стабилизированном состоянии ..... 0,9

для глинистых грунтов в нестабилизированном состоянии ... 0,85  
 для скальных грунтов:  
 неветрелых и слабоветрелых ..... 1,0  
 выветрелых ..... 0,9  
 сильноветрелых ..... 0,8;

$\gamma_n$  - коэффициент надежности по ответственности, принимаемый равным 1,2; 1,15 и 1,10 соответственно для сооружений геотехнических категорий 3, 2 и 1.

Примечание - В случае неоднородных грунтов средневзвешенное значение  $\gamma_c$  принимают в пределах толщины  $b_1 + 0,1b$  (но не более  $0,5b$ ) под подошвой фундамента, где  $b$  - сторона фундамента, м, в направлении которой предполагается потеря устойчивости, а  $b_1 = 4$  м.

5.7.3 Вертикальную составляющую силу предельного сопротивления основания  $N_u$ , кН, сложенного скальными грунтами, независимо от глубины заложения фундамента вычисляют по формуле

$$N_u = R_c b' l', \quad (5.28)$$

где  $R_c$  - расчетное значение предела прочности на одноосное сжатие скального грунта, кПа;

$b'$  и  $l'$  - соответственно приведенные ширина и длина фундамента, м, вычисляемые по формулам:

$$b' = b - 2e_b, \quad l' = l - 2e_l, \quad (5.29)$$

здесь  $e_b$  и  $e_l$  - соответственно эксцентриситеты приложения равнодействующей нагрузок в направлении поперечной и продольной осей фундамента, м.

5.7.4 Силу предельного сопротивления основания, сложенного дисперсными грунтами в стабилизированном состоянии, следует определять исходя из условия, что соотношение между нормальными  $\sigma$  и касательными  $\tau$  напряжениями по всем поверхностям скольжения, соответствующее предельному состоянию основания, подчиняется зависимости

$$\tau = \sigma \operatorname{tg} \varphi_1 + c_1, \quad (5.30)$$

где  $\varphi_1$  и  $c_1$  - соответственно расчетные значения угла внутреннего трения и удельного сцепления грунта (см. 5.3).

5.7.5 Силу предельного сопротивления основания, сложенного медленно уплотняющимися водонасыщенными глинистыми, органоминеральными и органическими грунтами (при коэффициенте водонасыщения  $S_r \geq 0,85$  и коэффициенте консолидации  $c_v \leq 10^7 \text{ см}^2 / \text{год}$ ), следует определять с учетом возможного нестабилизированного состояния грунтов основания за счет избыточного давления в поровой воде  $u$ . При этом соотношение между нормальными  $\sigma$  и касательными  $\tau$  напряжениями принимают по зависимости

$$\tau = (\sigma_l - u) \operatorname{tg} \varphi_1 + c_1, \quad (5.31)$$

где  $\sigma_l$  и  $u$  - значения полного нормального напряжения и порового давления, соответственно;

$\varphi_1$  и  $c_1$  - соответствуют стабилизированному состоянию грунтов основания и определяются по результатам консолидированного среза или трехосного сжатия.

Избыточное давление в поровой воде допускается определять методами фильтрационной консолидации грунтов с учетом скорости приложения нагрузки на основание.

5.7.6 При проверке несущей способности основания фундамента следует учитывать, что потеря устойчивости может происходить по следующим возможным вариантам (в зависимости от соотношения вертикальной и горизонтальной составляющих равнодействующей, а также значения эксцентриситета):

- плоский сдвиг по подошве;
- глубинный сдвиг;

- смешанный сдвиг (плоский сдвиг по части подошвы и глубинный сдвиг по поверхности, охватывающей оставшуюся часть подошвы).

Необходимо учитывать форму фундамента и характер его подошвы, наличие связей фундамента с другими элементами сооружения, напластование и свойства грунтов основания.

Проверку устойчивости основания отдельного фундамента следует проводить с учетом работы основания всего сооружения в целом.

5.7.7 Расчет оснований по несущей способности в общем случае следует выполнять методами теории предельного равновесия, основанными на поиске наиболее опасной поверхности скольжения и обеспечивающими равенство сдвигающих и удерживающих сил. Возможные поверхности скольжения, отделяющие сдвигаемый массив грунта от неподвижного, могут быть приняты круглоцилиндрическими, ломаными, в виде логарифмической спирали и другой формы.

5.7.8 Возможные поверхности скольжения могут полностью или частично совпадать с выраженными ослабленными поверхностями в грунтовом массиве или пересекать слои слабых грунтов; при их выборе необходимо учитывать ограничения на перемещения грунта, исходя из конструктивных особенностей сооружения. При расчете следует учитывать различные сочетания нагрузок, отвечающие как периоду строительства, так и периоду эксплуатации сооружения.

5.7.9 Для каждой возможной поверхности скольжения вычисляют предельную нагрузку. При этом используют соотношения между вертикальными, горизонтальными и моментными компонентами нагрузки, которые ожидаются в момент потери устойчивости, и описывают нагрузку одним параметром. Этот параметр определяется из условия равновесия сил (в проекции на заданную ось) или моментов (относительно заданной оси). В качестве предельной нагрузки принимают минимальное значение.

5.7.10 В число рассматриваемых при определении равновесия сил включают вертикальные, горизонтальные и моментные нагрузки от сооружения, вес грунта, фильтрационные силы, силы трения и сцепления по выбранной поверхности скольжения, активное и (или) пассивное давление грунта на сдвигаемую часть грунтового массива вне поверхности скольжения.

5.7.11 Вертикальную составляющую силы предельного сопротивления  $N_u$ , кН, основания, сложенного дисперсными грунтами в стабилизированном состоянии, допускается вычислять по формуле (5.32), если фундамент имеет плоскую подошву и грунты основания ниже подошвы однородны до глубины не менее ее ширины, а в случае различной вертикальной пригрузки с разных сторон фундамента интенсивность большей из них не превышает  $0,5R$  ( $R$  - расчетное сопротивление грунта основания, определяемое в соответствии с 5.6.7 - 5.6.25)

$$N_u = b'l'(N_\gamma \xi_\gamma b' \gamma_1 + N_q \xi_q \gamma_1' d + N_c \xi_c c_1), \quad (5.32)$$

где  $b'$  и  $l'$  - то же, что и в формуле (5.29), при этом буквой  $b$  обозначена сторона фундамента, в направлении которой предполагается потеря устойчивости основания;

$N_\gamma$ ,  $N_q$ ,  $N_c$  - безразмерные коэффициенты несущей способности, определяемые по таблице 5.12 в зависимости от расчетного значения угла внутреннего трения грунта  $\varphi_1$  и угла наклона к вертикали  $\delta$  равнодействующей внешней нагрузки на основание  $F$  в уровне подошвы фундамента;

$\gamma_1$  и  $\gamma_1'$  - расчетные значения удельного веса грунтов, кН/м<sup>3</sup>, находящихся в пределах возможной призмы выпирания соответственно ниже и выше подошвы фундамента (при наличии подземных вод определяют с учетом взвешивающего действия воды для грунтов, находящихся выше водоупора);

$c_1$  - расчетное значение удельного сцепления грунта, кПа;

$d$  - глубина заложения фундамента, м (в случае неодинаковой вертикальной пригрузки с разных сторон фундамента принимают значение  $d$ , соответствующее наименьшей пригрузке, например, со стороны подвала);

$\xi_\gamma$ ,  $\xi_q$ ,  $\xi_c$  - коэффициенты формы фундамента, вычисляемые по формулам:

$$\xi_\gamma = 1 - 0,25/\eta, \quad \xi_q = 1 + 1,5/\eta, \quad \xi_c = 1 + 0,3/\eta, \quad (5.33)$$

здесь  $\eta = l/b$ ;

$l$  и  $b$  - соответственно длина и ширина подошвы фундамента, м, принимаемые в случае внецентренного приложения равнодействующей нагрузки равными приведенным значениям  $l'$  и  $b'$ , определяемым по формуле (5.29).

Если  $\eta = l/b < 1$ , в формулах (5.33) следует принимать  $\eta = 1$ .

Таблица 5.12

Угол внутреннего трения грунта $\varphi_1$ , град.	Обозначение коэффициентов	Коэффициенты несущей способности $N_\gamma$ , $N_q$ и $N_c$ при углах наклона к вертикали равнодействующей внешней нагрузки $\delta$ , град, равных							
		0	5	10	15	20	25	30	35
0	$N_\gamma$ $N_q$ $N_c$	0 1,00 5,14	-	-	-	-	-	-	-
5	$N_\gamma$ $N_q$ $N_c$	0,20 1,57 6,49	$\left\{ \begin{array}{l} 0,05 \\ 0,26 \\ 2,93 \end{array} \right\}$	$\delta' = 4,9$	-	-	-	-	-
10	$N_\gamma$ $N_q$ $N_c$	0,60 2,47 8,34	$\left\{ \begin{array}{l} 0,42 \\ 2,16 \\ 6,57 \end{array} \right\}$	$\left\{ \begin{array}{l} 0,12 \\ 1,60 \\ 3,38 \end{array} \right\}$	$\delta' = 9,8$	-	-	-	-
15	$N_\gamma$ $N_q$ $N_c$	1,35 3,94 10,98	$\left\{ \begin{array}{l} 1,02 \\ 3,45 \\ 9,13 \end{array} \right\}$	$\left\{ \begin{array}{l} 0,61 \\ 2,84 \\ 6,88 \end{array} \right\}$	$\left\{ \begin{array}{l} 0,21 \\ 2,06 \\ 3,94 \end{array} \right\}$	$\delta' = 14,5$	-	-	-
20	$N_\gamma$	2,88	2,18	1,47	0,82	0,36	$\delta' = 18,9$	-	-



40	45
-	-
-	-
-	-
-	-
-	-

	$N_q$	6,40	5,56	4,64	3,64	$\left\{ \begin{array}{l} 2,69 \\ 4,65 \end{array} \right\}$			
	$N_c$	14,84	12,53	10,02	7,26				
25	$N_\gamma$	5,87	4,50	3,18	2,00	1,05	$\left\{ \begin{array}{l} 0,58 \\ 3,60 \\ 5,58 \end{array} \right\}$	$\delta' = 22,9$	-
	$N_q$	10,66	9,17	7,65	6,13	4,58			
	$N_c$	20,72	17,53	14,26	10,99	7,68			
30	$N_\gamma$	12,39	9,43	6,72	4,44	2,63	$\left\{ \begin{array}{l} 1,29 \\ 5,67 \\ 8,09 \end{array} \right\}$	$\delta' = 26,5$	
	$N_q$	18,40	15,63	12,94	10,37	7,96			
	$N_c$	30,14	25,34	20,68	16,23	12,05			
35	$N_\gamma$	27,50	20,58	14,63	9,79	6,08	$\left\{ \begin{array}{l} 3,38 \\ 10,24 \\ 13,19 \end{array} \right\}$	$\delta' = 29,8$	
	$N_q$	33,30	27,86	22,77	18,12	13,94			
	$N_c$	46,12	38,36	31,09	24,45	18,48			
40	$N_\gamma$	66,01	48,30	33,84	22,56	14,18	$\left\{ \begin{array}{l} 8,26 \\ 18,70 \\ 21,10 \end{array} \right\}$	4,30	$\left\{ \begin{array}{l} 2,79 \\ 10,46 \\ 11,27 \end{array} \right\}$
	$N_q$	64,19	52,71	42,37	33,26	25,39			
	$N_c$	75,31	61,63	49,31	38,45	29,07			
45	$N_\gamma$	177,61	126,09	86,20	56,50	32,26	$\left\{ \begin{array}{l} 20,73 \\ 35,93 \\ 34,93 \end{array} \right\}$	11,26	5,45
	$N_q$	134,87	108,24	85,16	65,58	49,26			
	$N_c$	133,87	107,23	84,16	64,58	48,26			

-	-							
-	-							
-	-							
$\delta' = 32,7$	-							
<table style="border: none;"> <tr> <td style="border: none;">5,22</td> <td style="border: none;">}</td> <td rowspan="3" style="border: none;"><math>\delta' = 35,2</math></td> </tr> <tr> <td style="border: none;">16,42</td> <td style="border: none;">}</td> </tr> <tr> <td style="border: none;">15,82</td> <td style="border: none;">}</td> </tr> </table>	5,22	}	$\delta' = 35,2$	16,42	}	15,82	}	
5,22	}	$\delta' = 35,2$						
16,42	}							
15,82	}							

Примечания

1 При промежуточных значениях  $\varphi_1$  и  $\delta$  коэффициенты  $N_\gamma$ ,  $N_q$  и  $N_c$  допускается определять интерполяцией.

2 В фигурных скобках приведены значения коэффициентов несущей способности, соответствующие предельному значению угла наклона нагруз (5.35).

ки  $\delta'$  , исходя из условия

Угол наклона к вертикали равнодействующей внешней нагрузки на основание определяют из условия

$$\operatorname{tg} \delta = F_h / F_v, \quad (5.34)$$

где  $F_h$  и  $F_v$  - соответственно горизонтальная и вертикальная составляющие внешней нагрузки  $F$  на основание в уровне подошвы фундамента, кН.

Расчет по формуле (5.32) следует выполнять, если соблюдается условие

$$\operatorname{tg} \delta < \sin \varphi_1. \quad (5.35)$$

#### Примечания

1 При использовании формулы (5.32) в случае неодинаковой пригрузки с разных сторон фундамента в составе горизонтальных нагрузок следует учитывать активное давление грунта.

2 Если условие (5.35) не выполняется, следует проводить расчет фундамента на сдвиг по подошве (5.7.12).

3 При соотношении сторон фундамента  $\eta > 5$  фундамент рассматривается как ленточный и коэффициенты  $\xi_\gamma$ ,  $\xi_q$  и  $\xi_c$  принимают равными единице.

5.7.12 Расчет фундамента на сдвиг по подошве проводят исходя из условия

$$\sum F_{s,a} \leq (\gamma_c \sum F_{s,r}) / \gamma_n, \quad (5.36)$$

где  $\sum F_{s,a}$  и  $\sum F_{s,r}$  - суммы проекций на плоскость скольжения соответственно расчетных сдвигающих и удерживающих сил, кН, определяемых с учетом активного и пассивного давлений грунта на боковые грани фундамента, коэффициента трения подошвы фундамента по грунту, а также силы гидростатического противодействия (при уровне подземных вод выше подошвы фундамента);

$\gamma_c$  и  $\gamma_n$  - то же, что и в формуле (5.27).

5.7.13 Расчет на плоский сдвиг по подошве проводят при наличии горизонтальной составляющей нагрузки на фундамент в случаях:

- нарушения условия (5.35) применимости формулы (5.32);
- наличия слоя грунта с низкими значениями прочностных характеристик непосредственно под подошвой фундамента;
- в случаях, указанных в 5.7.14.

5.7.14 Предельное сопротивление основания (однородного ниже подошвы фундамента до глубины не менее  $0,75b$ ), сложенного медленно уплотняющимися водонасыщенными грунтами (5.7.5), допускается вычислять следующим образом:

а) вертикальную составляющую силы предельного сопротивления основания ленточного фундамента  $n_u$ , кН/м, по формуле

$$n_u = b'[q + (1 + \pi + \cos \alpha)c_1], \quad (5.37)$$

где  $b'$  - то же, что и в формуле (5.28);

$q$  - пригрузка с той стороны фундамента, в направлении которой действует горизонтальная составляющая нагрузки, кПа;

$c_1 = c_u$  - то же, что и в 5.7.5;

$\pi = 3,14$ ;

$\alpha$  - угол, рад, вычисляемый по формуле

$$\alpha = \arcsin(f_h / b'c_1), \quad (5.38)$$

здесь  $f_h$  - горизонтальная составляющая расчетной нагрузки на 1 м длины фундамента с учетом активного давления грунта, кН/м.

Формулу (5.37) допускается использовать, если выполняется условие

$$f_h \leq b'c_1; \quad (5.39)$$

б) силу предельного сопротивления основания прямоугольного ( $l \leq 3b$ ) фундамента при действии на него вертикальной нагрузки допускается вычислять по формуле (5.32), полагая  $\varphi_1 = 0$ ,  $\xi_c = 1 + 0,11/\eta$ ,  $c_1 = c_u$ .

Во всех случаях, если на фундамент действуют горизонтальные нагрузки и основание сложено грунтами в нестабилизированном состоянии, следует проводить расчет фундамента на сдвиг по подошве (5.7.12).

#### 5.8. Особенности проектирования оснований при реконструкции сооружений

5.8.1 Техническое задание на проектирование оснований и фундаментов реконструируемых сооружений должно включать в себя сведения о целях реконструкции (надстройка существующего сооружения, пристройка к нему новой части, устройство подземной части, встройка - при поднятии вышерасположенных этажей и устройстве в них промежуточных помещений и т.п.), характеристику здания, уровень ответственности, нагрузки и другие данные, необходимые для проектирования.

5.8.2 Исходные данные также должны содержать результаты инженерно-геологических изысканий площадки строительства на момент реконструкции, включающие определение деформационно-прочностных характеристик грунтов, в том числе полученных по испытаниям образцов, отобранных из-под подошвы фундаментов, и данные технического обследования фундаментов и конструкций сооружения. При выполнении технического обследования особое внимание должно уделяться прочностным характеристикам материалов строительных конструкций, наличию в них признаков деформаций, трещин, повреждений и т.п.

5.8.3 По полученным данным (см. 5.8.2) проверяют фактические и предполагаемые (в зависимости от целей реконструкции) давления на грунты основания под подошвой существующих фундаментов и устанавливают необходимость усиления основания. При выбранных способах усиления основание и конструкции фундаментов должны быть рассчитаны на нагрузки и воздействия, возникающие в период реконструкции сооружения и в процессе его дальнейшей эксплуатации.

5.8.4 При проектировании усиления оснований и фундаментов необходимо учитывать состояние конструкций подземной и наземной частей, а также особенности и последовательность производства работ по усилению оснований, фундаментов, подземной и наземной частей сооружения.

В проектах реконструируемых сооружений должны приниматься такие решения по устройству или усилению оснований и фундаментов, при которых наиболее полно используются несущая способность существующих конструкций фундаментов и деформационно-прочностные характеристики грунтов.

5.8.5 Проектирование оснований фундаментов реконструируемых сооружений выполняют в соответствии с требованиями 5.1 - 5.7.

5.8.6 Расчетное сопротивление грунта основания  $R$  реконструируемого сооружения, в т.ч. при его предполагаемой надстройке, вычисляют по формуле (5.7) с учетом требований 5.6.23. При усилении конструкции фундаментов монолитной железобетонной обоймой толщиной до 10 см площадь ее подошвы при расчете основания не учитывают. При толщине обоймы более 10 см ее площадь учитывается в расчете при условии, если она устраивается по предварительно втрамбованной в основание песчано-гравийной смеси.

5.8.7 Расчет оснований фундаментов по деформациям для реконструируемых сооружений проводят исходя из условия

$$s_{ad} \leq s_{ad,u}, \quad (5.40)$$

где  $s_{ad}$  - дополнительная осадка основания фундамента (совместная дополнительная деформация основания и сооружения), определяемая в соответствии с требованиями 5.6 с учетом совокупности техногенных воздействий, связанных с увеличением (снижением) нагрузки на основание, технологии и последовательности строительных работ;

$s_{ad,u}$  - предельное значение дополнительной осадки основания фундамента (предельное значение совместной дополнительной деформации основания и сооружения), устанавливаемое при проектировании реконструкции в соответствии с категорией технического состояния сооружения (приложение Д) и с учетом требований 5.6.46 - 5.6.48.

#### Примечания

1 Для определения совместной деформации основания и реконструируемого сооружения  $s_{ad}$  допускается использовать методы, указанные в 5.1.4.

2 При расчете оснований реконструируемых сооружений по деформациям условие (5.40) следует выполнять в т.ч. для параметров, указанных в 5.6.4.

5.8.8 Предельные значения дополнительных деформаций основания реконструируемого сооружения следует принимать в зависимости от конструктивной схемы и категории технического состояния (приложение Д) согласно приложению Е, если его конструкции не рассчитаны на усилия (в т.ч. с учетом мероприятий по усилению оснований, фундаментов и надземных конструкций), возникающие в них при взаимодействии с основанием при выполнении реконструкции и дальнейшей эксплуатации.

5.8.9 При устройстве в реконструируемых сооружениях подземных сооружений (подвалов, тоннелей и т.п.) следует учитывать: дополнительное активное горизонтальное давление, снижение несущей способности основания фундаментов и пр.

Если реконструкция вызывает увеличение нагрузок, необходимо оценивать несущую способность основания, особенно при наличии фундаментов с глубиной заложения менее 0,5 м.

5.8.10 При устройстве нового фундамента ниже существующего без дополнительных защитных мероприятий допустимую разность  $\Delta h$  отметок заложения соседних одиночных или ленточных фундаментов следует вычислять по формуле (5.5).

5.8.11 Проектирование оснований и фундаментов при реконструкции должно вестись с учетом динамических воздействий от оборудования, установленного в зданиях, наземного и подземного транспорта, производства строительных работ и других источников на основе данных инструментальных измерений вибраций (см. 6.14).

5.8.12 При расположении реконструируемого сооружения на застроенной территории следует проводить оценку влияния реконструкции на окружающую застройку в соответствии с требованиями раздела 9.

5.8.13 В проекте оснований и фундаментов необходимо предусмотреть проведение работ по геотехническому мониторингу реконструируемого сооружения и окружающей застройки, при расположении объекта реконструкции на застроенной территории, в соответствии с требованиями раздела 12.

#### 5.9. Мероприятия по уменьшению деформаций оснований и влияния их на сооружения

5.9.1 Для выполнения требований расчета оснований по предельным состояниям, кроме возможности и целесообразности изменения размеров фундаментов в плане или глубины их заложения (включая прорезку грунтов со специфическими свойствами), введения дополнительных связей, ограничивающих перемещения фундаментов, применения других типов фундаментов (например, свайных), изменения нагрузок на основание и т.д., следует рассмотреть необходимость применения:

а) мероприятий по предохранению грунтов основания от ухудшения их свойств (5.9.2);

б) мероприятий, направленных на преобразование строительных свойств грунтов (5.9.3);

в) конструктивных мероприятий, уменьшающих чувствительность сооружений к деформациям основания (5.9.4);

г) выравнивания сооружений или отдельных их частей: стационарным, а также временным специальным оборудованием; выбуриванием грунта из-под подошвы фундаментов; регулируемым замачиванием;

д) фундаментов эффективных форм и конструкций (буробетонных, с промежуточной подготовкой, с



анкерами, щелевых, в вытрамбованных котлованах, из забивных блоков и т.п.).

При проектировании следует также учитывать возможность регулирования усилий в конструкциях сооружения, возникающих при его взаимодействии с основанием (5.9.5), а также регулирования напряженно-деформированного состояния грунта основания (5.9.7).

Выбор одного или комплекса мероприятий следует проводить с учетом требований 4.2.

5.9.2 К мероприятиям, предохраняющим грунты основания от ухудшения их строительных свойств, относятся:

а) водозащитные мероприятия на площадках, сложенных грунтами, чувствительными к изменению влажности (соответствующая компоновка генеральных планов, вертикальная планировка территории, обеспечивающая сток поверхностных вод, устройство дренажей, противофильтрационных завес и экранов, прокладка водопроводов в специальных каналах или размещение их на безопасных расстояниях от сооружений, контроль за возможными утечками воды и т.п.);

б) защита грунтов основания от химически активных жидкостей, способных привести к просадкам, набуханию, активизации карстовых явлений, повышению агрессивности подземных вод и т.п.;

в) ограничение источников внешних воздействий (например, вибраций);

г) предохранительные мероприятия, осуществляемые в процессе строительства сооружений (сохранение природной структуры и влажности грунтов, соблюдение технологии устройства оснований, фундаментов, подземных и наземных конструкций, не допускающей изменения принятой в проекте схемы и скорости передачи нагрузки на основание, особенно при наличии в основании медленно консолидирующихся грунтов и т.п.).

5.9.3 Преобразование строительных свойств грунтов основания (устройство искусственных оснований) достигается:

а) уплотнением грунтов (трамбованием тяжелыми трамбовками, устройством грунтовых свай, вытрамбовыванием котлованов под фундаменты, предварительным замачиванием грунтов, использованием энергии взрыва, глубинным гидровиброуплотнением, вибрационными машинами, катками и т.п.);

б) полной или частичной заменой в основании (в плане и по глубине) грунтов с неудовлетворительными свойствами подушками из песка, гравия, щебня и т.п.;

в) устройством насыпей (отсыпкой или гидронамывом);

г) закреплением грунтов (инъекционным, электрохимическим, бурсмесительным, термическим и другими способами);

д) введением в грунт специальных добавок (например, засолением грунта или пропиткой его нефтепродуктами для ликвидации пучинистых свойств);

е) армированием грунта (введением специальных пленок, сеток и т.п.) согласно требованиям 6.10.

5.9.4 Конструктивные мероприятия, уменьшающие чувствительность сооружений к деформациям основания, включают в себя:

а) рациональную компоновку сооружения в плане и по высоте;

б) повышение прочности и пространственной жесткости сооружений, достигаемое усилением конструкций, особенно конструкций фундаментно-подвальной части, в соответствии с результатами расчета сооружения во взаимодействии с основанием (введение дополнительных связей в каркасных конструкциях, устройство железобетонных или армокаменных поясов, разрезка сооружений на отсеки и т.п.);

в) увеличение податливости сооружений (если это позволяют технологические требования) за счет применения гибких или разрезных конструкций;

г) устройство приспособлений для выравнивания конструкций сооружения и рихтовки технологического оборудования.

Примечания

1 Габариты приближения к строительным конструкциям подвижного технологического оборудования (мостовых кранов, лифтов и т.п.) должны обеспечивать их нормальную эксплуатацию с учетом возможных

деформаций основания.

2 Для обеспечения нормальной эксплуатации лифтов многоэтажных зданий лифтовые шахты необходимо проектировать с учетом крена сооружения.

5.9.5 К мероприятиям, позволяющим уменьшить усилия в конструкциях сооружения при взаимодействии его с основанием, относятся:

- размещение сооружения на площади застройки с учетом ее инженерно-геологического строения и возможных источников вредных влияний (линз слабых грунтов, старых горных выработок, карстовых полостей, внешних водоводов и т.п.);

- применение соответствующих конструкций фундаментов (фундаментов с малой боковой поверхностью на подрабатываемых территориях, при наличии в основании пучинистых грунтов и др.);

- засыпка пазух и устройство подушек под фундаментами из материалов, обладающих малым сцеплением и трением, применение специальных антифрикционных покрытий, отрывка временных компенсационных траншей для уменьшения усилий от горизонтальных деформаций оснований (например, в районах горных выработок);

- регулирование сроков замоноличивания стыков сборных и сборно-монолитных конструкций;

- обоснованная скорость и последовательность возведения отдельных частей сооружения;

- устройство разделительных стенок между существующими и возводимым сооружением.

5.9.6 В случаях, когда строительными мерами защиты и инженерной подготовки грунтов основания не исключаются деформации и крены сооружений, превышающие допустимые значения, основания следует проектировать с учетом мероприятий, снижающих осадки и крены, в том числе с применением выравнивания сооружения.

При проектировании сооружений с учетом возможности их выравнивания с помощью домкратов, а также при выравнивании эксплуатируемых сооружений следует выполнять расчет конструкций на воздействие неравномерных деформаций основания в стадии выравнивания. Расчетом на выравнивание необходимо проверить несущую способность и устойчивость конструкций фундаментов подвальной части зданий, воспринимающих сосредоточенную нагрузку от выравнивающих устройств, и глубину заложения фундаментов, включая проверку на устойчивость основания при передаче на него давления от выравнивающих устройств.

5.9.7 Регулирование напряженно-деформированного состояния грунта основания с целью уменьшения его деформируемости или повышения несущей способности может быть выполнено созданием принудительной деформации грунтов или приложением постоянно действующего давления в грунте следующими способами:

- нагнетанием в ограниченный объем грунта твердеющего раствора (компенсационное нагнетание);

- путем устройства в грунте пневматических конструкций, способных расширяться в грунте;

- обжатием грунта атмосферным давлением (вакуумирование) и др.;

- обжатием грунтов домкратами при выравнивании сооружений.

## 6. Особенности проектирования оснований сооружений, возводимых на специфических грунтах и в особых условиях

### 6.1. Просадочные грунты

6.1.1 Основания, сложенные просадочными грунтами, следует проектировать с учетом их особенности, заключающейся в том, что при повышении влажности выше определенного уровня происходит потеря прочности грунта и они дают дополнительные деформации - просадки - от внешней нагрузки и (или) собственного веса грунта с учетом:

- специфических характеристик просадочных грунтов;

- грунтовых условий; возможных источников повышения влажности (замачивания) грунтов;

- видов просадочных деформаций;

- дополнительных нагрузок от сил нагружающего (отрицательного) трения на заглубленные части

сооружений;

дополнительных деформаций подстилающих непросадочных грунтов.

6.1.2 Основными специфическими характеристиками просадочных грунтов являются:

относительная деформация просадочности  $\varepsilon_{sl}$ , т.е. относительное сжатие грунта при повышении его влажности, определяемой по 6.1.17;

начальное просадочное давление  $p_{sl}$ , представляющее минимальное давление от внешней нагрузки (фундамента, земляного сооружения и т.п.) и собственного веса грунта, при котором начинает возникать просадка грунта в условиях полного водонасыщения (6.1.19);

начальная просадочная влажность  $w_{sl}$  - влажность просадочного грунта, при которой с учетом напряженного состояния от внешней нагрузки и его собственного веса начинает проявляться просадка грунта.

6.1.3 Основными характеристиками грунтовых условий площадок, сложенных просадочными грунтами, являются:

расчетная или экспериментально полученная величина просадки грунта от собственного веса  $S_{sl,g}$  (6.1.22);

просадочная толща  $H_{sl}$  (6.1.8);

тип грунтовых условий по просадочности (6.1.9).

6.1.4 При проектировании оснований, сложенных просадочными грунтами, следует учитывать возможность повышения их влажности за счет:

а) замачивания грунтов - сверху из внешних источников и (или) снизу при подъеме уровня подземных вод;

б) накопления влаги в грунте вследствие инфильтрации поверхностных вод и экранирования поверхности.

6.1.5 При проектировании оснований, сложенных просадочными грунтами, следует учитывать (рисунок 6.1):

а) просадки от внешней нагрузки  $s_{sl,p}$ , происходящие в пределах верхней зоны  $h_{sl,p}$ , измеряемой от подошвы фундамента до глубины, где суммарные вертикальные напряжения от внешней нагрузки и собственного веса грунта равны начальному просадочному давлению или сумма указанных напряжений минимальна (6.1.19);

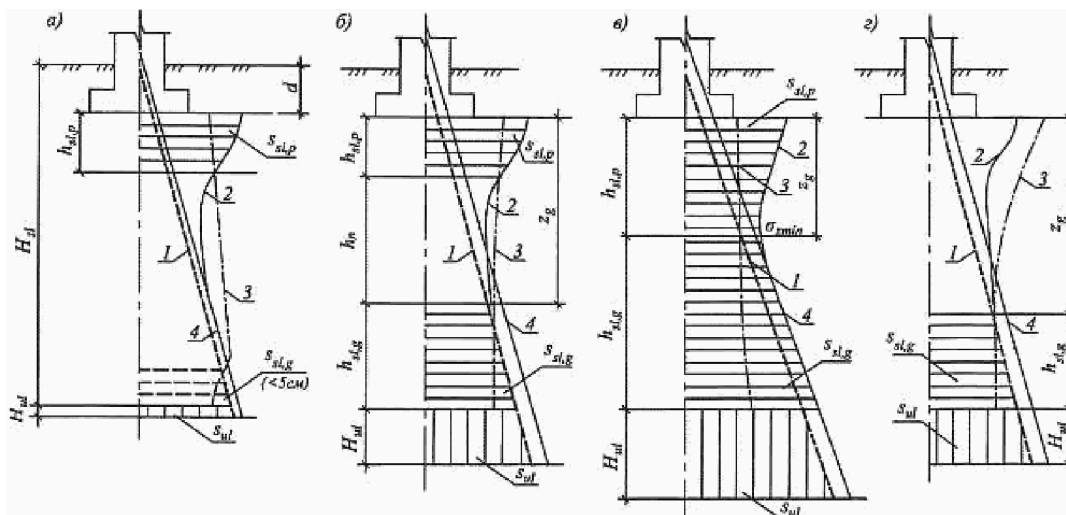
б) просадки от собственного веса грунта  $s_{sl,g}$ , происходящие в нижней зоне  $h_{sl,g}$ , начиная с глубины, где суммарные вертикальные напряжения превышают начальное просадочное давление  $p_{sl}$  или сумма вертикальных напряжений от собственного веса грунта и внешней нагрузки минимальна, и до нижней границы просадочной толщи;

в) неравномерность просадки грунтов  $\Delta s_{sl}$ ;

г) горизонтальные перемещения основания  $u_{sl}$  в пределах криволинейной части просадочной воронки при просадке грунтов от собственного веса;

д) дополнительные осадки подстилающего просадочную толщу грунтов, происходящие за счет повышения напряженного состояния грунтового массива, снижения модуля деформации грунтов при повышении их влажности (6.1.12).

Примечание - Просадку грунтов учитывают при относительной просадочности  $\varepsilon_{sl} \geq 0,01$ .

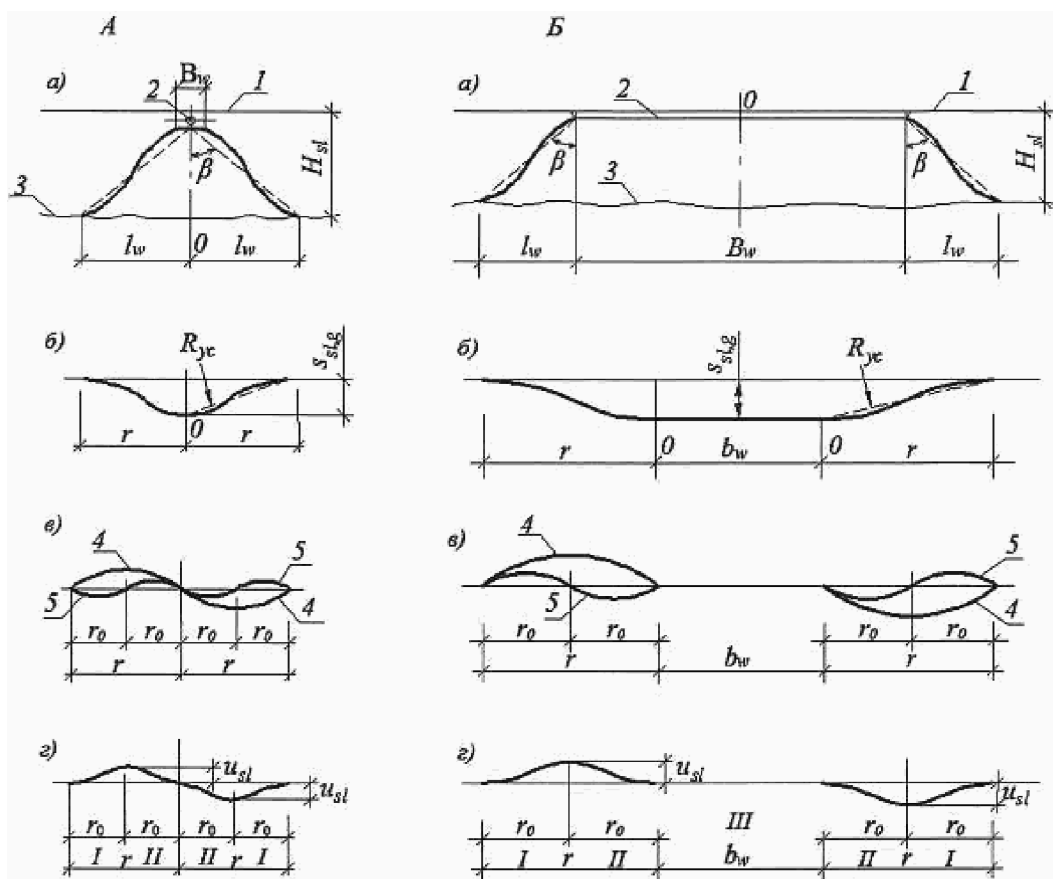


- а - просадка от собственного веса  $s_{sl,g}$  отсутствует (не превышает 5 см), возможна только просадка от внешней нагрузки  $s_{sl,p}$  в верхней зоне просадки  $h_{sl,p}$  (I тип грунтовых условий); б, в, г - возможна просадка от собственного веса  $s_{sl,g}$  в нижней зоне просадки  $h_{sl,g}$ , начиная с глубины  $z_g$  (тип грунтовых условий II); б - верхняя и нижняя зоны не сливаются, имеется нейтральная зона  $h_n$ ; в - верхняя и нижняя зоны просадки сливаются; г - просадка от внешней нагрузки отсутствует

Рисунок 6.1 - Схемы к расчету просадок грунта в основании фундамента

6.1.6 Просадки грунтов оснований от собственного веса характеризуются (рисунок 6.2):

- максимальной, средней просадкой (см. 6.1.12);
- относительной разностью просадок  $\Delta s_{sl} / L$  ( $L$  - расстояние между точками по длине участка или между фундаментами);
- наклоном поверхности основания или креном фундаментов (сооружения)  $i$ ;
- кривизной изгибаемого участка основания и сооружения или выгибом основания  $f/L$  ( $f$  - прогиб,  $L$  - длина однозначного изгибаемого участка основания или сооружения).



А - линейный источник замачивания; Б - площадной источник замачивания; а - поперечный разрез зоны увлажнения; б - кривая просадки поверхности грунта; в - кривые наклонов (4) и кривизны (5) поверхности; г - кривые горизонтальных перемещений поверхности грунта; 1 - положение земной поверхности; 2 - площадь-источник замачивания; 3 - нижняя граница растекания воды;  $B_w$ - ширина замачиваемой площади;  $b_w$ - ширина горизонтального участка просадки;  $\beta$  - угол растекания воды в стороны;  $H_{sl}$ - просадочная толщина;  $r$  - расчетная длина криволинейного участка просадки от собственного веса грунта;  $l_w$ - ширина зоны растекания воды;  $u_{sl}$ - горизонтальные перемещения земной поверхности; I и II - зоны соответственно разуплотнения и уплотнения грунта;  $r_0$  - ширина зон соответственно уплотнения и разуплотнения грунта

Рисунок 6.2 - Общий характер развития просадочных деформаций на поверхности от собственного веса грунта

6.1.7 Горизонтальные перемещения проявляются в пределах верхней части просадочной толщи на глубину  $0,5H_{sl}$  и характеризуются развитием двух зон:

I - зона горизонтального разуплотнения (растяжения) грунта с возникновением в нем клинообразных просадочных трещин, располагающейся на периферийных частях участков неравномерной просадки грунтов от собственного веса, в пределах которой горизонтальные перемещения направлены в стороны от источников залегания;

II - зона горизонтального уплотнения (сжатия) грунта возникает вблизи и под источником замачивания, в которой горизонтальные перемещения направлены также в сторону источника замачивания.

6.1.8 При определении просадок грунтов  $s_{sl,g}$  и  $s_{sl,p}$  и их неравномерности следует учитывать:

- характер планировки территории (наличие выемок и срезки или насыпей и подсыпок, которые оказывают влияние на напряженное состояние грунтов основания, величину просадочной толщи  $h_{sl}$ , а также на характер и величину просадок);

- возможные виды, размеры и места расположения источников замачивания грунтов; конструктивные особенности сооружения, в частности наличие тоннелей, подвалов под частью сооружения и т.п.;

- дополнительные нагрузки на глубокие фундаменты, уплотненные и закрепленные массивы от сил негативного трения, возникающих при просадках грунтов от собственного веса.

При замачивании сверху больших площадей (ширина замачиваемой площади  $B_w$  равна или превышает просадочную толщину  $H_{sl}$ ) и замачивании снизу за счет подъема уровня подземных вод полностью проявляется просадка от собственного веса  $s_{sl,g}$  (6.1.16), а при замачивании сверху малых площадей ( $B_w < H_{sl}$ ) проявляется только ее часть  $s'_{sl,g}$  (6.1.22).

Примечание - При определении неравномерности просадок грунтов следует учитывать возможные наиболее неблагоприятные виды и места расположения источников замачивания по отношению к рассчитываемому фундаменту или сооружению в целом.

6.1.9 Грунтовые условия площадок, сложенных просадочными грунтами, в зависимости от возможности проявления просадки грунтов от собственного веса подразделяют на два типа:

тип I - грунтовые условия, в которых возможна в основном просадка грунтов от внешней нагрузки, а просадка грунтов от собственного веса отсутствует или не превышает 5 см;

тип II - грунтовые условия, в которых помимо просадки грунтов от внешней нагрузки возможна их просадка от собственного веса и ее величина превышает 5 см.

6.1.10 При проектировании оснований и сооружений на просадочных грунтах с типом II грунтовых условий необходимо учитывать дополнительные нагрузки  $P_n$  от сил нагружающего (негативного) трения  $f_n$ , возникающие при просадках грунтов от собственного веса по боковым поверхностям подземных (заглубленных) частей сооружений и отдельных фундаментов, а также глубоких фундаментов.

6.1.11 Дополнительные нагрузки  $P_n$  от сил нагружающего трения  $f_n$  по боковой поверхности следует определять:

а) для подземных частей сооружений и отдельных фундаментов мелкого заложения по формуле

$$P_n = \gamma_c \cdot h \cdot u \cdot f_n, \quad (6.1)$$

где  $\gamma_c$  - коэффициент условий работы боковых поверхностей с грунтом, принимаемый равным 0,6;

$h$  и  $u$  - соответственно высота и периметр заглубленной подземной части сооружения или фундамента, м;

$f_n$  - расчетное сопротивление грунта по площади боковой поверхности сооружения или фундамента, принимаемое по СП 24.13330 (со знаком минус) на глубине  $0,5h$ .

б) для свайных фундаментов по СП 24.13330.

6.1.12 Расчет деформаций оснований, сложенных просадочными грунтами, проводят в соответствии с требованиями раздела 5.

Деформации основания определяют суммированием по формулам:

$$s = s_p + s_{sl,p} + s_{sl,g} + s_{ul}, \quad (6.2)$$

$$\Delta s = \Delta s_p + \Delta s_{sl,p} + \Delta s_{sl,g} + \Delta s_{ul}, \quad (6.3)$$

где  $s_p$  и  $\Delta s_p$  - осадки и разность осадок основания от нагрузки фундамента, определяемые без учета просадочных свойств грунтов исходя из деформационных характеристик грунтов при установившейся влажности  $w$ , принимаемой равной природной влажности если  $w > w_p$  и влажности на границе раскатывания (пластичности)  $w_p$ , если  $w < w_p$ ;

$s_{sl,p}$  и  $\Delta s_{sl,p}$  - просадка и разность просадок основания фундаментов от его нагрузки в верхней зоне  $h_{sl,p}$  (см. рисунок 6.1), определяемые по формулам (6.4) и (6.5);

$s_{sl,g}$  и  $\Delta s_{sl,g}$  - просадка и разность просадок основания от собственного веса грунта в нижней зоне просадки  $h_{sl,g}$  (см. рисунок 6.1), вычисляемые по формуле (6.4);

$s_{ul}$  и  $\Delta s_{ul}$  - дополнительная осадка и разность осадок подстилающих просадочную толщу грунтов в зоне дополнительного их сжатия  $H_{ul}$  (см. рисунок 6.1) определяемые по 6.1.

Примечание - Крен, наклон, прогиб, кривизна и радиус кривизны основания допускается определять по формулам, аналогичным формуле (6.2).

6.1.13 Расчетное сопротивление грунта основания  $R$  при возможном замачивании просадочных грунтов (6.1.4) принимают равным:

а) начальному просадочному давлению  $p_{sl}$  при устранении возможности просадки грунтов от внешней нагрузки путем снижения давления по подошве фундамента;

б) значению, вычисленному по формуле (5.7) с использованием расчетных значений прочностных характеристик ( $\varphi_{II}$  и  $c_{II}$ ) в водонасыщенном состоянии.

При невозможности замачивания просадочных грунтов расчетное сопротивление грунта основания  $R$  вычисляют по формуле (5.7) с использованием прочностных характеристик этих грунтов при установившейся влажности (6.1.25).

При определении расчетного сопротивления грунта основания при возможности его замачивания до полного водонасыщения коэффициенты условий работы  $\gamma_{c1}$  и  $\gamma_{c2}$  принимают по таблице 5.4 как для глинистых грунтов с показателем текучести  $I_L$ , соответствующим водонасыщенному состоянию грунта, но не менее 0,5.

6.1.14 Предварительные размеры фундаментов сооружений геотехнических категорий 2 и 3, возводимых на просадочных грунтах, назначают исходя из расчетных сопротивлений основания  $R_0$ , принимаемых по таблице Б.4 приложения Б.

Указанными значениями  $R_0$  допускается пользоваться также для назначения окончательных размеров фундаментов сооружений пониженного уровня ответственности, в которых отсутствует мокрый процесс.

6.1.15 При устранении просадочных свойств грунтов уплотнением или закреплением для сооружений геотехнических категорий 2 и 3 необходимо обеспечить, чтобы полное давление на кровлю подстилающего неуплотненного или незакрепленного слоя не превышало начальное просадочное давление  $p_{sl}$ .

6.1.16 Просадку грунтов основания  $s_{sl,p}$  и  $s_{sl,g}$ , см, при увеличении их влажности вследствие замачивания сверху больших площадей, а также замачивания снизу при подъеме уровня подземных вод вычисляют по формуле

$$s_{sl,p(g)} = \sum_{i=1}^n \varepsilon_{sl,i} h_i k_{sl,i}, \quad (6.4)$$

где  $\varepsilon_{sl,i}$  - относительная просадочность  $i$ -го слоя грунта, определяемая в соответствии с 6.1.6;

$h_i$  - толщина  $i$ -го слоя, см;

$k_{sl,i}$  - коэффициент, определяемый в соответствии с 6.1.18;

$n$  - число слоев, на которое разбита зона просадки  $h_{sl}$ , принимаемое в соответствии с 6.1.20.

6.1.17 Относительную просадочность грунта  $\varepsilon_{sl}$  вычисляют на основе испытаний грунта в лабораторных условиях по формуле

$$\varepsilon_{sl} = \frac{h_{n,p} - h_{sat,p}}{h_{n,g}}, \quad (6.5)$$

где  $h_{n,p}$  и  $h_{sat,p}$  - высота образца, см, соответственно природной влажности и после его полного водонасыщения ( $w = w_{sat}$ ) при давлении  $p$ , кПа, равном вертикальному напряжению на рассматриваемой глубине от внешней нагрузки и собственного веса грунта  $p = \sigma_{zp} + \sigma_{zg}$  при определении просадки грунта в верхней зоне  $h_{sl,p}$  просадки; при определении просадки грунта в нижней зоне  $h_{sl,g}$  просадки грунта от собственного веса (см. рисунок 6.1);

$h_{n,g}$  - высота, см, того же образца природной влажности при  $p = \sigma_{zg}$ .

Значение  $\varepsilon_{sl}$  может быть определено также в полевых условиях путем замачивания опытных котлованов и по испытаниям грунта штампом с замачиванием.

6.1.18 Коэффициент  $k_{sl,i}$ , входящий в формулу (6.4), при ширине фундамента  $b \geq 12$  м принимают равным единице для всех слоев грунта в пределах зоны просадки; при  $b \leq 3$  м  $h_{sl,p}$  вычисляют по формуле

КонсультантПлюс: примечание.

Формула дана в соответствии с официальным текстом документа.

$$k_{sl,i} = 0,5 + 1,5(p - p_{sl,i})/p_0, \quad (6.6)$$

где  $p$  - среднее давление под подошвой фундамента, кПа;

$p_{sl,i}$  - начальное просадочное давление грунта  $i$ -го слоя, кПа, определяемое в соответствии с 6.1.17;

$p_0$  - давление, равное 100 кПа.

При  $3 \text{ м} < b < 12 \text{ м}$   $k_{sl,i}$  определяют интерполяцией.

При определении просадки грунта от собственного веса следует принимать  $k_{sl} = 1$  при  $H_{sl} \leq 15$  м и  $k_{sl} = 1,25$  при  $H_{sl} \geq 20$  м, при промежуточных значениях  $H_{sl}$  коэффициент  $k_{sl}$  определяют интерполяцией.

6.1.19 За начальное просадочное давление  $p_{sl}$  принимают давление, соответствующее:

- при лабораторных испытаниях грунтов в компрессионном приборе - давлению, при котором относительная просадочность  $\varepsilon_{sl}$  равна 0,01;

- при полевых испытаниях штампами предварительно замоченных грунтов - давлению, равному точке перегиба на графике "нагрузка-осадка";

- при замачивании грунтов в опытных котлованах - вертикальному напряжению от собственного веса грунта на глубине, начиная с которой происходит просадка грунта от собственного веса.

6.1.20 Толщину зоны просадки грунта  $h_{sl}$  принимают равной (рисунок 6.1):

- толщине верхней зоны просадочной толщи  $h_{sl,p}$  при определении просадки грунта от внешней нагрузки  $s_{sl,p}$  (6.1.5), при этом нижняя граница указанной зоны соответствует глубине, где  $\sigma_z = \sigma_{zp} + \sigma_{zg} = p_{sl}$  (рисунок 6.1 а, б) или глубине, где значение  $\sigma_z$  минимально, если  $\sigma_{z,\min} > p_{sl}$  (рисунок 6.1, в);

- толщине нижней зоны просадочной толщи  $h_{sl,g}$  при определении просадки грунта от собственного веса  $s_{sl,g}$ , (6.1.5), т.е. начиная с глубины  $z_g$ , где  $\sigma_z = p_{sl}$ , или значение  $\sigma_z$  минимально, если  $\sigma_{z,\min} > p_{sl}$ , и до нижней границы просадочной толщи.

6.1.21 При отсутствии опытных определений начального просадочного давления суммирование по формуле (6.5) проводят до глубины, на которой относительная просадочность  $\varepsilon_{sl}$  от давления  $p_i$  равна 0,01.

6.1.22 Для расчета просадок грунта от нагрузки фундамента  $s_{sl,p}$  и в нижней зоне от собственного веса грунта  $s_{sl,g}$  просадочную толщину разбивают на отдельные слои толщиной  $h_i$  в соответствии с литологическим



разрезом и горизонтами определения  $\varepsilon_{sl,i}$ . При этом толщина слоев должна быть не более 2 м, а изменение суммарного напряжения в пределах каждого слоя не должно превышать 200 кПа.

При расчете просадок  $s_{sl,p}$  и  $s_{sl,q}$  по формуле (6.3) учитывают только слои грунта, относительная просадочность которых при фактическом напряжении от  $\sigma_z = \sigma_{zp} + \sigma_{zg}$  или только от  $\sigma_{zq}$  (см. рисунок 6.1)  $\varepsilon_{sl} \geq 0,01$ . Слои, в которых  $\varepsilon_{sl} < 0,01$ , исключают из рассмотрения.

Возможную просадку грунта от собственного веса  $s'_{sl,g}$ , см, при замачивании из точечных или линейных источников (см. 6.1.8) сверху малых площадей (ширина замачиваемой площади  $B_w$  меньше размера просадочной толщи  $H_{sl}$ ) вычисляют по формуле

$$s'_{sl,g} = s_{sl,g} \sqrt{(2 - B_w / H_{sl}) B_w / H_{sl}}, \quad (6.7)$$

где  $s_{sl,g}$  - максимальное значение просадки грунта от собственного веса, см, определяемое в соответствии с 6.1.15.

6.1.23 Дополнительная осадка  $s_{ul}$  подстилающих просадочную толщу в пределах зоны дополнительного сжатия  $H_{ul}$  вычисляют по формуле

$$s_{ul} = \beta \cdot \left( \sum_{i=1}^n \frac{\sigma_{z\gamma,i} \cdot h_{ul,i}}{E_{\omega,i}} - \sum_{i=1}^n \frac{\sigma'_{z\gamma,i} \cdot h_{ul,i}}{E_{0,i}} \right) + \beta \cdot \sum_{i=1}^n \frac{\sigma'_{ul,z\gamma,i} \cdot h_{ul,i}}{E_{\omega,i}}, \quad (6.8)$$

где  $\sigma_{z\gamma,i}$  и  $\sigma'_{z\gamma,i}$  - средние значения вертикальных напряжений в  $i$ -м слое грунта от его собственного веса соответственно при природной влажности и полном водонасыщении, зона дополнительного сжатия  $H_{ul}$  подстилающих грунтов;

$h_{ul,i}$  - толщина  $i$ -го слоя грунта, на которые разделена зона  $H_{ul}$ ;

$\sigma'_{ul,z\gamma,i}$  - среднее значение дополнительного вертикального напряжения в  $i$ -м слое подстилающего грунта при полном водонасыщении при суммарных давлениях от собственного веса грунта, веса планировочной насыпи; веса сооружения с учетом нагрузок на полы по грунту; технологического оборудования и т.п., а также увеличение собственного веса просадочного грунта при уплотнении, закреплении, повышении его влажности до полного водонасыщения и влияния других факторов;

$E_{0,i}$  и  $E_{\omega,i}$  - модули деформаций  $i$ -го слоя подстилающего грунта при полном водонасыщении и природной влажности.

6.1.24 Нижнюю границу зоны дополнительного сжатия  $H_{ul}$  подстилающих просадочную толщу грунтов принимают на глубине  $z = H_{ul}$ , где выполняется одно из следующих условий:

- модуль деформации подстилающих водонасыщенных грунтов  $E \geq 30$  МПа, или влажных  $E \geq 25$  МПа при условии снижения его при полном водонасыщении не менее  $E_w = 20$  МПа;

- дополнительные вертикальные напряжения  $\sigma_{z\gamma,i} = 0,1\sigma_{zq}$ , где  $\sigma_{zq}$  вычисляют по формуле (5.23).

6.1.25 При проектировании оснований, сложенных просадочными грунтами, в случае их возможного замачивания (6.1.4, а) следует предусматривать мероприятия, исключающие или снижающие до допустимых пределов просадки оснований и (или) уменьшающие их влияние на эксплуатационную надежность сооружений в соответствии с 6.1.26 и 6.1.27.

6.1.26 При возможности замачивания грунтов основания (6.1.4) следует предусматривать одно из следующих мероприятий:

а) устранение просадочных свойств грунтов в пределах всей просадочной толщи или только в ее верхней части (6.1.27);

б) прорезку просадочной толщи фундаментами, в том числе свайными и массивами из закрепленного грунта (6.1.27);

в) комплекс мероприятий, включающий частичное устранение просадочных свойств грунтов,

водозащитные и конструктивные мероприятия (5.9).

В грунтовых условиях типа II наряду с устранением просадочных свойств грунтов или прорезкой просадочной толщи фундаментами глубокого заложения следует предусматривать водозащитные мероприятия, а также соответствующие компоновку генплана и вертикальную планировку застраиваемого участка.

Выбор мероприятий следует проводить с учетом типа грунтовых условий, вида возможного замачивания, расчетной просадки, взаимосвязи проектируемых сооружений с сооружениями окружающей застройки в соответствии с требованиями разделов 4 и 9.

6.1.27 Устранение просадочных свойств грунтов достигается:

а) в пределах верхней зоны просадки или ее части - уплотнением тяжелыми трамбовками, устройством грунтовых подушек, вытрамбовыванием котлованов, в том числе с устройством уширения из жесткого материала (бетона, щебня, песчано-гравийной смеси), химическим или термическим закреплением;

б) в пределах всей просадочной толщи - глубинным уплотнением, пробивкой скважин с заполнением их уплотненным глинистым грунтом с предварительным замачиванием грунтов основания, в том числе с глубинными взрывами, химическим или термическим закреплением, а также разгрузкой грунтового массива путем частичной срезки грунта при выполнении вертикальной планировки или устройства под сооружения глубоких подвалов, подземных этажей.

6.1.28 При проектировании заглубленных фундаментов следует учитывать:

- в грунтовых условиях типа I - сопротивление грунта по боковой поверхности фундаментов при выполнении их в вытрамбованных котлованах из забивных блоков, в глубоких щелях, буровых скважинах, а также для фундаментов в опалубке, в случаях выполнения обратной засыпки котлованов по требованиям СП 45.13330;

- грунтовых условиях типа II - нагружающее (негативное) трение грунта по боковой поверхности фундаментов, возникающее при просадке грунтов от собственного веса.

Снижение нагружающего (негативного) трения по боковой поверхности фундаментов достигается путем устройства швов скольжения из эластичных материалов, совмещая их с гидроизоляцией, либо глубоких прорезей, заполненных глинистым грунтом (типа пасты) с числом пластичности  $I_p > 0,17$ .

6.1.29 Проектирование конструкций сооружений необходимо выполнять с учетом совместного расчета их с основанием по СП 21.13330.

6.2. Набухающие грунты

6.2.1 Основания, сложенные набухающими грунтами, следует проектировать с учетом способности таких грунтов при повышении влажности увеличиваться в объеме - набухать. При последующем понижении влажности у набухающих грунтов происходит обратный процесс - усадка.

Необходимо учитывать, что способностью набухать при увеличении влажности обладают некоторые виды шлаков (например, шлаки электроплавильных производств), а также обычные глинистые грунты (не набухающие при увеличении влажности), если они замачиваются химическими отходами производств (например, растворами серной кислоты).

Возможность набухания шлаков при их увлажнении и глинистых грунтов при замачивании химическими отходами производств устанавливаются опытным путем в лабораторных или полевых условиях.

6.2.2 Набухающие грунты характеризуются относительным набуханием при заданном давлении  $\varepsilon_{sw}$ , давлением набухания  $p_{sw}$ , влажностью набухания  $w_{sw}$  и относительной усадкой при высыхании  $\varepsilon_{sh}$ .

Указанные характеристики определяют в соответствии с 6.2.7, 6.2.10 и 6.2.16.

6.2.3 При проектировании оснований, сложенных набухающими грунтами, следует учитывать возможность:

- набухания грунтов за счет подъема уровня подземных вод или инфильтрации - увлажнения грунтов производственными или поверхностными водами;

- набухания грунтов за счет накопления влаги под сооружениями в ограниченной по глубине зоне вследствие нарушения природных условий испарения при застройке и асфальтировании территории

(экранирование поверхности);

- набухания и усадки грунта в верхней части зоны аэрации - за счет изменения водно-теплого режима (сезонных климатических факторов);

- усадки за счет высыхания от воздействия тепловых источников.

Примечание - При проектировании заглубленных частей сооружений необходимо учитывать горизонтальное давление, возникающее при набухании и усадке грунтов.

6.2.4 Горизонтальное давление  $p_h$ , кПа, вычисляют по формуле

$$p_h = \gamma_c k_{sw} p_{max,h}, \quad (6.9)$$

где  $\gamma_c$  - коэффициент условий работы, равный 0,85;

$k_{sw}$  - коэффициент, зависящий от интенсивности набухания и принимаемый по таблице 6.1;

$p_{max,h}$  - максимальное горизонтальное давление, определяемое в лабораторных условиях, кПа.

Таблица 6.1

Интенсивность набухания за 1 сут, %	0,1	0,2	0,3	0,4	0,5	0,6	0,7
$k_{sw}$	1,40	1,25	1,12	1,05	1,02	1,01	1,00

6.2.5 Основания, сложенные набухающими грунтами, следует рассчитывать в соответствии с требованиями раздела 5.

Деформации основания в результате набухания или усадки грунта следует определять путем суммирования деформаций отдельных слоев основания согласно 6.2.9 и 6.2.15.

При определении деформаций основания осадка его от внешней нагрузки и возможная осадка от уменьшения влажности набухающего грунта должны суммироваться. Подъем основания в результате набухания грунта определяют в предположении, что осадки основания от внешней нагрузки стабилизировались.

Предельные значения деформаций основания фундаментов, вызываемых набуханием (усадкой) грунтов, допускается принимать в соответствии с требованиями приложения Г с учетом требований 5.6.50.

6.2.6 При расчете оснований из набухающих грунтов следует применять характеристики грунтов при их природной плотности и влажности. При расчете оснований из набухающих грунтов после их предварительного замачивания используют характеристики грунта в замоченном состоянии.

Расчетное сопротивление грунтов оснований, сложенных набухающими грунтами, вычисляют по формуле (5.7). При этом необходимо учитывать допустимость его повышения согласно требованиям 5.6.24, что будет способствовать уменьшению подъема фундамента при набухании грунта.

6.2.7 Относительное набухание  $\varepsilon_{sw}$ , давление набухания  $p_{sw}$  и относительную усадку  $\varepsilon_{sh}$  определяют по результатам лабораторных испытаний с учетом указанных в 6.2.3 причин набухания или усадки. Эти характеристики могут быть получены также по данным полевых испытаний грунтов штампом.

6.2.8 Нормативные значения характеристик  $\varepsilon_{sw}$  и  $\varepsilon_{sh}$  набухающих грунтов вычисляют как средние значения результатов их определений. Расчетные значения этих характеристик допускается принимать равными нормативным ( $\gamma_g = 1$ ).

6.2.9 Подъем основания при набухании грунта  $h_{sw}$ , см, вычисляют по формуле

$$h_{sw} = \sum_{i=1}^n \varepsilon_{sw,i} h_i k_{sw,i}, \quad (6.10)$$

где  $\varepsilon_{sw,i}$  - относительное набухание грунта  $i$ -го слоя, определяемое в соответствии с 6.2.10;

$h_i$  - толщина  $i$ -го слоя грунта, см;

$k_{sw,i}$  - коэффициент, определяемый в соответствии с 6.2.12;

$n$  - число слоев, на которое разбита зона набухания грунта.

6.2.10 Относительное набухание грунта при инфильтрации влаги вычисляют по формуле

$$\varepsilon_{sw} = (h_{sat} - h_n) / h_n,$$

где  $h_n$  - высота образца, см, природной влажности и плотности, обжатого без возможности бокового расширения давлением  $p$ , равным суммарному вертикальному напряжению на рассматриваемой глубине (значение определяют в соответствии с 6.2.13);

$h_{sat}$  - высота того же образца, см, после замачивания до полного водонасыщения и обжатого в тех же условиях.

По результатам испытаний образцов грунта при различном давлении строят зависимости  $\varepsilon_{sw} = f(p)$  и  $w_{sw} = f(p)$  и определяют давление набухания  $p_{sw}$  соответствующее  $\varepsilon_{sw} = 0$ .

При экранировании поверхности и изменении водно-теплого режима относительное набухание  $\varepsilon_{sw}$  вычисляют по формуле

$$\varepsilon_{sw} = k(w_{eq} - w_0) / (1 + e_0), \quad (6.11)$$

где  $k$  - коэффициент, определяемый опытным путем (при отсутствии опытных данных принимают равным 2);

$w_{eq}$  - конечная (установившаяся) влажность грунта, доли единицы, определяемая по 6.2.11;

$w_0$  и  $e_0$  - соответственно начальные значения влажности и коэффициента пористости грунта, доли единицы.

6.2.11 Значение  $w_{eq}$   $i$ -го слоя при экранировании поверхности определяют по экспериментальной зависимости влажности набухания от нагрузки  $w_{sw} = f(p)$  при давлении  $p_i$ , кПа, вычисляемом по формуле

$$p_i = \gamma_w(z - z_i + 2\sigma_{tot,i} / \gamma_i), \quad (6.12)$$

где  $\gamma_w$  - удельный вес воды, кН/м<sup>3</sup>;

$z$  - расстояние от экранируемой поверхности до уровня подземных вод;

$z_i$  - глубина залегания рассматриваемого слоя, м;

$\sigma_{tot,i}$  - суммарное напряжение в рассматриваемом  $i$ -м слое, кПа;

$\gamma_i$  - удельный вес грунта  $i$ -го слоя, кН/м<sup>3</sup>.

Значение  $(w_{eq} - w_0)$  в формуле (6.11) при изменении водно-теплого режима определяют как разность между наибольшим (в период максимального увлажнения) и наименьшим (в период максимального подсыхания) значениями влажности грунта. Коэффициент пористости в этом случае принимают для влажности грунта, отвечающей периоду максимального подсыхания. Профиль влажности массива для случая максимального увлажнения и подсыхания определяют экспериментальным путем в полевых условиях.

6.2.12 Коэффициент  $k_{sw}$ , входящий в формулу (6.9), в зависимости от суммарного вертикального напряжения  $\sigma_{z,tot}$  на рассматриваемой глубине принимают равным 0,8 при  $\sigma_{z,tot} = 50$  кПа и  $k_{sw} = 0,6$  при

$\sigma_{z,tot} = 300$  кПа, а при промежуточных значениях определяют интерполяцией.

6.2.13 Суммарное вертикальное напряжение  $\sigma_{z,tot}$ , кПа, на глубине  $z$  от подошвы фундамента (см. рисунок 6.3) вычисляют по формуле

$$\sigma_{z,tot} = \sigma_{zp} + \sigma_{zg} + \sigma_{z,ad}, \quad (6.13)$$

где  $\sigma_{zp}$ ,  $\sigma_{zg}$  - вертикальные напряжения соответственно от нагрузки фундамента и от собственного веса грунта, кПа;

$\sigma_{z,ad}$  - дополнительное вертикальное давление, кПа, вызванное влиянием веса неувлажненной части массива грунта за пределами площади замачивания, вычисляемое по формуле

$$\sigma_{z,ad} = k_g \gamma (d + z), \quad (6.14)$$

здесь  $k_g$  - коэффициент, принимаемый по таблице 6.2;

$\gamma$  - удельный вес грунта, кН/м<sup>3</sup>;

$(d + z)$  - см. рисунок 6.3.

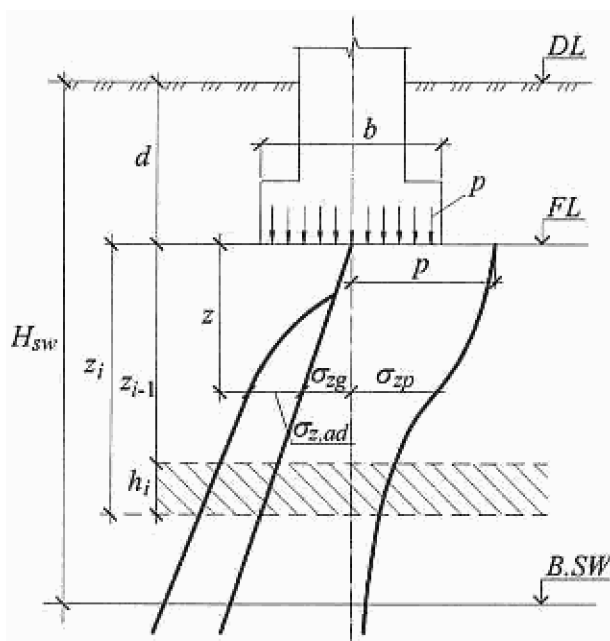


Рисунок 6.3 - Схема к расчету подъема основания при набухании грунта

Таблица 6.2

$(d + z)/B_w$	Коэффициент $k_g$ при отношении длины к ширине замачиваемой площади $L_w/B_w$ , равном				
	1	2	3	4	5
0,5	0	0	0	0	0
1	0,58	0,50	0,43	0,36	0,29

2	0,81	0,70	0,61	0,50	0,40
3	0,94	0,82	0,71	0,59	0,47
4	1,02	0,89	0,77	0,64	0,53
5	1,07	0,94	0,82	0,69	0,77

6.2.14 Нижнюю границу зоны набухания  $H_{sw}$ , см (рисунок 6.3):

а) при инфильтрации влаги принимают на глубине, где суммарное вертикальное напряжение  $\sigma_{z,tot}$  (6.2.13) равно давлению набухания  $p_{sw}$ ;

б) при экранировании поверхности и изменении водно-теплового режима определяют опытным путем (при отсутствии опытных данных принимают равной 5 м).

При наличии подземных вод нижнюю границу зоны набухания принимают на 3 м выше начального уровня подземных вод, но не ниже установленного в перечислении а).

6.2.15 Осадку основания в результате высыхания, набухшего грунта  $s_{sh}$ , см, вычисляют по формуле

$$s_{sh} = \sum_{i=1}^n \varepsilon_{sh,i} h_i k_{sh}, \quad (6.15)$$

где  $\varepsilon_{sh,i}$  - относительная линейная усадка грунта  $i$ -го слоя, определяемая в соответствии с 6.2.16;

$h_i$  - толщина  $i$ -го слоя грунта, см;

$k_{sh}$  - коэффициент, принимаемый равным 1,3;

$n$  - число слоев, на которое разбита зона усадки грунта, принимаемая в соответствии с 6.2.17.

Допускается принимать  $\varepsilon_{sh,i}$ , определяемую без нагрузки, при этом  $k_{sh} = 1,2$ .

6.2.16 Относительную линейную усадку грунта при его высыхании  $\varepsilon_{sh}$  вычисляют по формуле

$$\varepsilon_{sh} = (h_n - h_d) / h_n, \quad (6.16)$$

где  $h_n$  - высота образца грунта, см, после его максимального набухания при обжатии его суммарным вертикальным напряжением без возможности бокового расширения;

$h_d$  - высота образца, см, в тех же условиях после уменьшения влажности в результате высыхания.

6.2.17 Нижнюю границу зоны усадки  $H_{sh}$  определяют экспериментальным путем, а при отсутствии опытных данных принимают равной 5 м.

При высыхании грунта в результате теплового воздействия технологических установок нижнюю границу зоны усадки  $H_{sh}$  определяют опытным путем или соответствующим расчетом.

6.2.18 При расчетных деформациях основания, сложенного набухающими грунтами, больше предельных или недостаточной несущей способности основания следует предусматривать следующие мероприятия в соответствии с 5.9:

- водозащитные мероприятия;
- предварительное замачивание основания в пределах всей или части толщи набухающих грунтов;
- применение компенсирующих песчаных подушек;
- полная или частичная замена слоя набухающего грунта ненабухающим;
- полная или частичная прорезка фундаментами слоя набухающего грунта.

6.2.19 Глубину предварительного замачивания, толщину частично заменяемого слоя набухающего

грунта или частичной его прорезки назначают в зависимости от требуемого снижения деформаций от набухания.

6.2.20 При возведении фундаментов на предварительно замоченном основании из набухающих грунтов следует предусматривать устройство подушек из песка, щебня или гравия либо упрочнение верхнего слоя грунта связующими материалами.

6.2.21 Компенсирующие песчаные подушки устраивают на кровле или в пределах слоя набухающих грунтов при давлении, передаваемом на основание, не менее 0,1 МПа.

Для устройства подушек применяют пески любой крупности, за исключением пылеватых, уплотняемые до плотности в сухом состоянии не менее 1,6 т/м<sup>3</sup>.

Компенсирующие песчаные подушки устраивают только под ленточные фундаменты, когда их ширина не превышает 1,2 м. Размеры подушки назначают по таблице 6.3.

Таблица 6.3

Ширина фундамента $b$ , м	Ширина подушки $B$ , м	Высота подушки $h$ , м
$0,5 < b \leq 0,7$	$2,4b$	$1,2b$
$0,7 < b \leq 1,0$	$2b$	$1,15b$
$1,0 < b \leq 1,2$	$1,8b$	$1,1b$

6.2.22 Уменьшение подъема фундамента на естественном основании из набухающих грунтов может обеспечиваться путем анкерки фундамента с помощью свай, частично или полностью прорезающих набухающий слой. При этом нагрузка, передаваемая сооружением, воспринимается совместно фундаментом и сваями, а предельные деформации (осадки, подъемы) этой конструкции не должны превышать предельных значений.

6.2.23 К числу конструктивных мероприятий относят увеличение жесткости и прочности сооружения путем разбивки его на отдельные отсеки осадочными швами. Отсек должен иметь правильную геометрическую форму в плане и одинаковую высоту. Увеличение жесткости и прочности достигается также введением железобетонных непрерывных поясов толщиной не менее 15 см, устраиваемых по высоте в нескольких уровнях. Пояса следует армировать каркасами, располагаемыми на уровне перекрытий или верха проема и полностью перекрывающими наружные стены. Пояса предусматривают при частичной прорезке набухающих грунтов; частичной замене набухающего грунта ненабухающим; устройстве компенсирующих подушек; предварительном замачивании набухающих грунтов.

6.2.24 Замену набухающего грунта производят местным ненабухающим грунтом, уплотняемым до заданной плотности. Проектирование оснований сооружений в этом случае следует выполнять как на обычных ненабухающих грунтах.

6.2.25 Допускается использовать набухающие грунты для обратной засыпки пазух и траншей при условии, что горизонтальное давление, вызванное их увлажнением, окажется допустимым для данного сооружения, а возможный подъем грунта засыпки не приведет к ухудшению условий эксплуатации. Уплотнение грунтов производят в соответствии с требованиями, принятыми для устройства грунтовых подушек и обратных засыпок из обычных грунтов.

### 6.3. Засоленные грунты

6.3.1 Основания, сложенные засоленными грунтами, следует проектировать с учетом их особенностей, связанных:

- с образованием при длительной фильтрации воды и выщелачивании солей суффозионной осадки  $S_{sf}$ ;
- изменением в процессе выщелачивания солей физико-механических свойств грунта, сопровождающееся снижением его прочностных характеристик;
- повышенной агрессивностью подземных вод к материалам подземных конструкций за счет растворения солей, содержащихся в грунте.

Следует также иметь в виду, что в засоленных грунтах при их замачивании может проявляться просадка или набухание.

6.3.2 Засоленные грунты характеризуют относительным суффозионным сжатием  $\varepsilon_{sf}$  и начальным давлением суффозионного сжатия  $p_{sf}$ .

Значения  $\varepsilon_{sf}$  и  $p_{sf}$  определяют лабораторными методами (компрессионно-фильтрационные испытания), а для детального изучения отдельных участков строительной площадки - полевыми испытаниями статической нагрузкой с длительным замачиванием основания. При наличии результатов полевых испытаний и опыта строительства в аналогичных инженерно-геологических условиях указанные характеристики допускается определять только лабораторными методами.

Значения  $\varepsilon_{sf}$  и  $p_{sf}$  определяют в соответствии с 6.3.14.

6.3.3 Для предварительных расчетов суффозионной осадки основания сооружений 2-й и 3-й геотехнических категорий и для окончательных расчетов сооружений 1-й геотехнической категории следует определять значение относительного суффозионного сжатия  $\varepsilon_{sf}$  глинистых загипсованных грунтов по формуле (6.17), если они представлены:

суглинками с  $w = 0,02 - 0,04$ ;  $I_L = 0,08 - 0,12$ ;  $\rho_d = 1,2 - 1,6$  г/см<sup>3</sup>;  $e = 0,75 - 1,1$ ;

супесями с  $w = 0,01 - 0,03$ ;  $I_L = 0,03 - 0,07$ ;  $\rho_d = 1,4 - 1,45$  г/см<sup>3</sup>;  $e = 0,9 - 1,0$ .

КонсультантПлюс: примечание.

В официальном тексте документа, видимо, допущена опечатка: формула имеет номер (6.17), а не (6.16).

$$\varepsilon_{sf} = k_i d_0 \rho_d \beta^n / \rho_g, \quad (6.16)$$

где  $k_i$  - коэффициент, зависящий от вида грунта, содержания гипса и давления и принимаемый по таблице 6.4;

$d_0$  - начальное содержание гипса в грунте, доли единицы;

$\rho_d$  - начальная плотность сухого грунта, г/см<sup>3</sup>;

$\rho_g$  - плотность частиц гипса, г/см<sup>3</sup>;

$\beta$  - степень выщелачивания, доли единицы;

$n$  - коэффициент, принимаемый для суглинков равным 1, для супесей - 1/3.

Таблица 6.4

Грунты	Содержание гипса, доли единицы	Коэффициент $k_i$ при давлении, МПа			
		0,1	0,2	0,3	0,4
Супесь	0,1	0,86	0,70	0,52	0,43
	0,2	0,95	0,90	0,83	0,76
	0,3	0,97	0,95	0,90	0,85
Суглинок	0,1	0,08	0,15	0,30	0,46
	0,2	0,15	0,27	0,50	0,84



	0,3	0,45	0,60	0,80	1,10
	0,4	0,85	0,96	1,07	1,30
	0,5	1,08	1,15	1,22	1,38

6.3.4 Нормативные значения характеристик засоленных грунтов  $\varepsilon_{sf}$  и  $\rho_{sf}$  вычисляют как средние значения результатов их определений. Расчетные значения допускается принимать равными нормативным ( $\gamma_g = 1$ ).

6.3.5 Расчет оснований, сложенных засоленными грунтами, следует проводить в соответствии с требованиями раздела 5. Если засоленные грунты являются просадочными или набухающими, следует учитывать соответственно требования 6.1 и 6.2.

6.3.6 Расчетное сопротивление  $R$  основания, сложенного засоленными грунтами, при возможности длительного замачивания грунтов и выщелачивания солей вычисляют по формуле (5.7) с использованием расчетных значений прочностных характеристик ( $\varphi_{II}$  и  $c_{II}$ ), полученных для грунтов в водонасыщенном состоянии после выщелачивания солей.

При невозможности длительного замачивания грунтов и выщелачивания солей значение  $R$  следует вычислять по формуле (5.7) с использованием прочностных характеристик, полученных для засоленных грунтов в водонасыщенном состоянии.

При вычислении  $R$  для частично или полностью выщелоченных грунтов коэффициент условий работы грунтового основания  $\gamma_{c1}$  в формуле (5.7) для загипсованных суглинков с начальным содержанием гипса  $d_0 \leq 20\%$  принимают равным 1,1, а для суглинков с  $d_0 > 20\%$  и для всех загипсованных супесей  $\gamma_{c1} = 1$ .

Коэффициент условий работы сооружения  $\gamma_{c2}$  во взаимодействии с основанием в формуле (5.7) для всех засоленных грунтов принимают равным единице.

Коэффициент  $k$  в формуле (5.7) принимают равным единице при определении прочностных характеристик засоленных грунтов в лабораторных условиях в приборах трехосного сжатия и в полевых условиях методом сдвига целика и  $k = 1,1$  при определении этих характеристик в лабораторных условиях в приборах одноплоскостного среза и по таблицам приложения Б.

6.3.7 Деформации основания фундаментов определяют суммированием осадки основания при природной влажности от внешней нагрузки (см. 5.6) и суффозионной осадки, а также просадки, набухания или усадки, если засоленные грунты являются просадочными или набухающими.

При невозможности длительного замачивания грунтов и выщелачивания солей деформации основания фундаментов определяют в соответствии с 5.6 исходя из деформационных характеристик засоленных грунтов при полном водонасыщении.

6.3.8 Максимальные и средние суффозионные осадки, разность осадок и крены отдельных фундаментов и сооружения в целом необходимо рассчитывать с учетом неравномерности замачивания основания, схемы фильтрационного потока в пределах отдельного фундамента или контура сооружения, неоднородности распределения солей в грунте по площади и по глубине основания.

6.3.9 Расчет суффозионной осадки основания, сложенного глинистыми грунтами с легкорастворимыми солями и загипсованными песками, следует выполнять в пределах зоны, условно ограниченной глубиной сжимаемой толщи  $H_c$ , определяемой согласно 5.6.41. При этом принимают, что в пределах сжимаемой толщи грунты подвергаются полному рассолению, т.е. степень выщелачивания  $\beta$  равна единице.

6.3.10 При расчете суффозионных осадок оснований, сложенных загипсованными глинистыми грунтами, принимают, что:

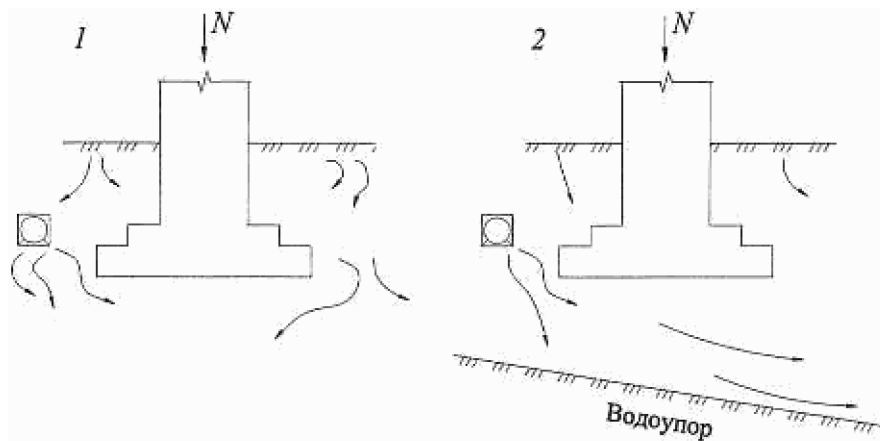
- длина зоны, в пределах которой возможно выщелачивание гипса (выщелачиваемая зона  $H_i$  ограничена условием предельного насыщения гипсом фильтрующей жидкости;
- в процессе фильтрации происходит развитие выщелачиваемой зоны, т.е. увеличивается ее длина и

уменьшается содержание гипса в грунте в направлении движения фильтрационного потока;

- суффозионные осадки основания происходят только в пределах выщелачиваемой зоны.

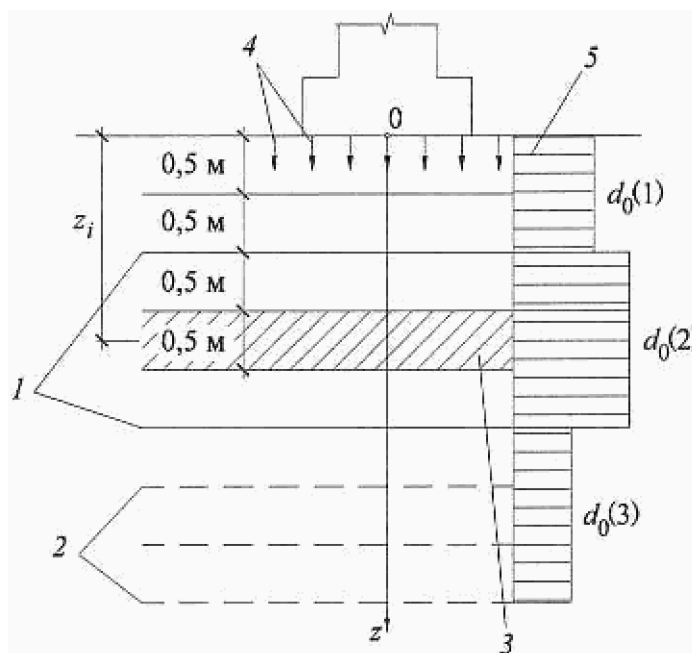
6.3.11 При расчете суффозионных осадок основания, сложенного загипсованными глинистыми грунтами, следует различать две схемы фильтрационного потока в основании фундамента (рисунок 6.4).

При расчете суффозионных осадок основания по схеме 1 сначала следует определить состояние выщелачиваемой зоны  $H_i$ , т.е. ее длину и распределение в ней гипса в расчетный момент времени (например, через 5, 10 лет и так далее после начала эксплуатации сооружения). Для этого необходимо выделить слои с различным содержанием гипса (рисунок 6.5). При этом начальное распределение гипса в грунте представляется в виде ступенчатой эпюры  $d_0(z)$ . Выделенные слои разбивают на более мелкие, толщиной 0,5 м, для которых проводят расчет процесса рассоления.



1 - вертикальная фильтрация; 2 - горизонтальная фильтрация в слое ограниченной толщины

Рисунок 6.4 - Схемы замачивания фундаментов



1 - границы слоев с различным содержанием гипса;  
2 - границы расчетных слоев; 3 - расчетный слой;  
4 - направление фильтрации; 5 - начальная эпюра

относительного содержания гипса  $d_0(z)$

Рисунок 6.5 - Схема для расчета рассоления основания при вертикальной фильтрации

Если основание сложено однородным грунтом, то начальное содержание гипса принимают постоянным в пределах выщелачиваемой зоны  $d_0(z) = \text{const}$ , а вся зона разбивается на слои по 0,5 м.

После разбивки основания на слои следует последовательно в каждом слое, начиная с верхнего, определить количество оставшегося в твердой фазе гипса в расчетный момент времени. При этом слой, в котором содержание гипса будет равно начальному, является нижней границей выщелачиваемой зоны  $H_l$ . Для нижележащих слоев расчет растворения гипса проводить не следует.

6.3.12 При расчете суффозионных деформаций основания, сложенного загипсованными глинистыми грунтами, при фильтрации по схеме 1 (см. рисунок 6.4) зона суффозионной осадки в основании фундамента ограничивается глубиной  $H_c$ , где суммарные вертикальные напряжения от нагрузки фундамента и собственного веса грунта равны начальному давлению суффозионного сжатия  $p_{sf}$ .

Если на расчетный момент времени  $H_l \leq H_c$ , расчет суффозионной осадки следует проводить только в пределах выщелачиваемой зоны  $H_l$ . При  $H_l > H_c$  расчет осадки необходимо выполнять в пределах сжимаемой толщи  $H_c$ . Глубину  $H_c$  принимают за границу сжимаемой толщи (рисунок 6.6).

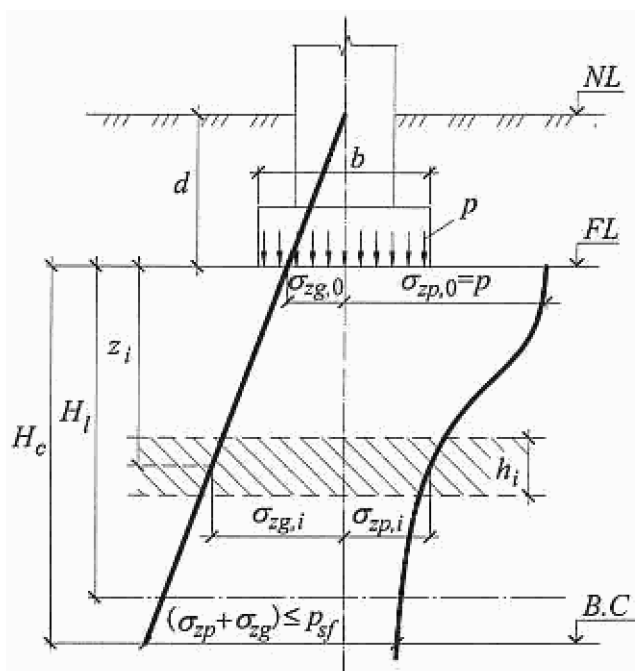


Рисунок 6.6 - Схема для расчета суффозионной осадки засоленного грунта при вертикальной фильтрации

6.3.13 Суффозионную осадку основания  $s_{sf}$ , см, сложенного засоленными грунтами, при вертикальной фильтрации (см. рисунок 6.6) вычисляют по формуле

$$s_{sf} = \sum_{i=1}^n \varepsilon_{sf,i} h_i, \quad (6.18)$$

где  $\varepsilon_{sf,i}$  - относительное суффозионное сжатие грунта  $i$ -го слоя при давлении  $p$ , равном суммарному вертикальному напряжению на рассматриваемой глубине от внешней нагрузки  $\sigma_{zp}$  и собственного веса грунта  $\sigma_{zg}$ , определяемое по 6.3.14;

$h_i$  - толщина  $i$ -го слоя засоленного грунта, см;

$n$  - число слоев, на которое разбита зона суффозионной осадки засоленных грунтов.

Значение  $s_{sf}$  определяют в пределах зон, устанавливаемых по 6.3.9 и 6.3.12.

6.3.14 Относительное суффозионное сжатие  $\varepsilon_{sf}$  при компрессионно-фильтрационных испытаниях вычисляют по формуле

$$\varepsilon_{sf} = (h_{sat,p} - h_{sf,p}) / h_{ng}, \quad (6.19)$$

где  $h_{sat,p}$  - высота образца грунта после замачивания (полного водонасыщения) при давлении  $p = \sigma_{zp} + \sigma_{zg}$ ;

$h_{sf,p}$  - высота того же образца после длительной фильтрации воды и выщелачивания солей при давлении  $p$ ;

$h_{ng}$  - высота того же образца природной влажности при давлении  $p_1 = \sigma_{zg}$ .

Начальное давление суффозионного сжатия  $p_{sf}$  соответствует давлению, при котором  $\varepsilon_{sf} = 0,01$ .

Значения  $\varepsilon_{sf}$  и  $p_{sf}$  могут быть определены также при полевых испытаниях грунтов штампом с длительным замачиванием грунтов.

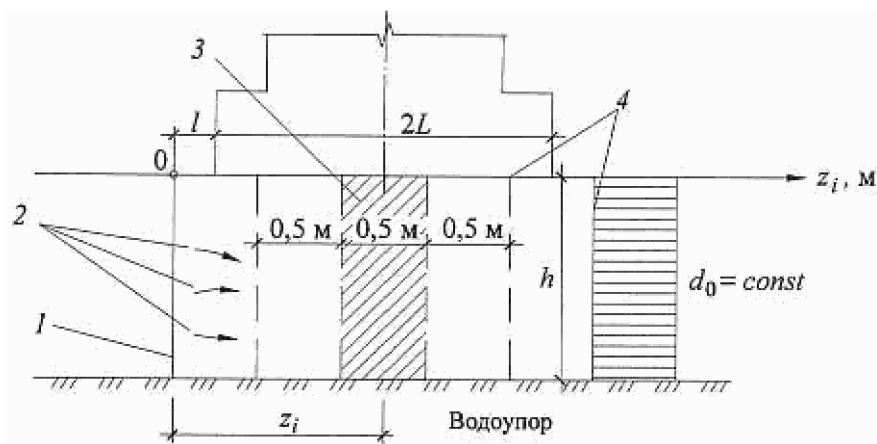
6.3.15 Деформации оснований при фильтрации по схеме 2 (см. рисунок 6.4) следует рассчитывать с учетом развития во времени выщелачиваемой зоны в горизонтальном направлении и неоднородности деформационных свойств грунтов основания в пределах площади фундамента или контура сооружения.

Как и при фильтрации по схеме 1 (рисунок 6.4) необходимо установить состояние выщелачиваемой зоны в основании фундамента на расчетный момент времени (ее длину и распределение в ней гипса). Для установленного состояния выщелачиваемой зоны следует определить осадку сторон фундамента и его крен.

Начальное содержание гипса в грунте принимают постоянным ( $d_0 = \text{const}$ ) как по глубине загипсованной толщи, так и по площади фундамента и в его окрестности (рисунок 6.6), и равным среднему значению загипсованности толщи.

Разбивку основания на вертикальные слои шириной по 0,5 м следует проводить (см. рисунок 6.7) в пределах от  $z = 0$  (источник замачивания) до  $z = l + 2L + 1$ , где  $l$  - расстояние до фундамента, а  $2L$  - ширина фундамента. Направление формирования и перемещения выщелачиваемой зоны принимают горизонтальным.

6.3.16 Для расчета осадок сторон фундамента при фильтрации по схеме 2 (см. рисунок 6.4) следует применять метод расчета конструкций на основании, характеризующемся переменным коэффициентом постели. Расчетная схема предусматривает наличие двух участков в основании фундамента (рисунок 6.8), где участок 1 равен длине выщелачиваемой зоны. Коэффициент постели на этом участке изменяется от  $c_{\min}$  под одной стороной фундамента, ближайшей к источнику замачивания, до  $c_{\max}$  на границе выщелачиваемой зоны. Участок 2 равен длине невыщелоченной зоны. Коэффициент постели на этом участке постоянен и равен  $c_{\max}$ .



1 - входной участок фильтрационного потока; 2 - направление фильтрации; 3 - расчетный слой; 4 - границы расчетных слоев

Рисунок 6.7 - Схема для расчета рассоления основания при горизонтальной фильтрации

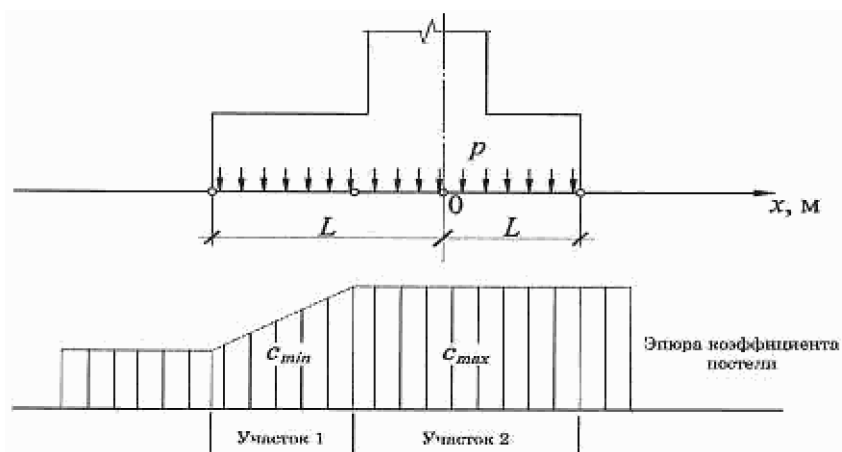


Рисунок 6.8 - Схема для расчета деформаций засоленного грунта при горизонтальной фильтрации

6.3.17 При расчетных деформациях основания, сложенного засоленными грунтами, больше предельных или недостаточной несущей способности основания следует предусматривать следующие мероприятия в соответствии с 5.9:

- водозащитные;
- конструктивные;
- частичная или полная срезка засоленных грунтов с устройством подушки из глинистых грунтов;
- прорезка толщ засоленных грунтов фундаментами, в том числе свайными;
- закрепление, уплотнение или нейтрализация (насыщение грунтов растворами, исключаящими растворение солей) грунтов;
- предварительное рассоление грунтов;
- комплекс мероприятий, включающий водозащитные и конструктивные мероприятия, а также устройство грунтовой подушки.

При устройстве подушки из глинистых грунтов в основании сооружений предельное содержание

солей и степень уплотнения грунта устанавливают по данным специальных исследований и зависят от передаваемых на основание нагрузок, свойств грунта, уровня ответственности и конструктивных особенностей сооружения, возможных условий замачивания основания.

При проектировании фундаментов в засоленных грунтах необходимо применять антикоррозионные мероприятия для защиты тела фундамента от агрессивного воздействия вод и грунтов.

Для сильно- и избыточно засоленных грунтов необходимо применять:

- прекращение или замедление движения фильтрационного потока (устройство водонепроницаемых завес: глинистых, силикатных, битумных, цементных);
- снижение растворяющей способности подземных вод (искусственное водонасыщение фильтрационного потока солями).

#### 6.4. Органоминеральные и органические грунты

6.4.1 Основания, сложенные водонасыщенными органоминеральными (илы, сапропели, заторфованные грунты) и органическими грунтами (торфы и сапропели) или включающие эти грунты, следует проектировать с учетом их особенностей: большой сжимаемости, изменчивости и анизотропии прочностных, деформационных и фильтрационных характеристик и изменений их в процессе консолидации основания, длительного развития осадок во времени и возможности возникновения нестабилизированного состояния.

Для илов следует учитывать тиксотропию и газовыделение (метан, углекислый газ).

Также следует учитывать, что подземные воды в органоминеральных и органических грунтах агрессивны к материалам подземных конструкций.

6.4.2 По характеру залегания органоминеральные и органические грунты делятся на открытые (залегające с поверхности), погребенные (залегające в виде линз или слоев на различной глубине) и искусственно погребенные (перекрытые искусственно сформированными отложениями).

6.4.3 В зависимости от расположения слоев или линз органоминерального и органического грунта в плане и по глубине основания выделяют наиболее распространенные типы оснований, приведенные на рисунке 6.9.

6.4.4 При проведении инженерно-геологических изысканий следует дополнительно устанавливать:

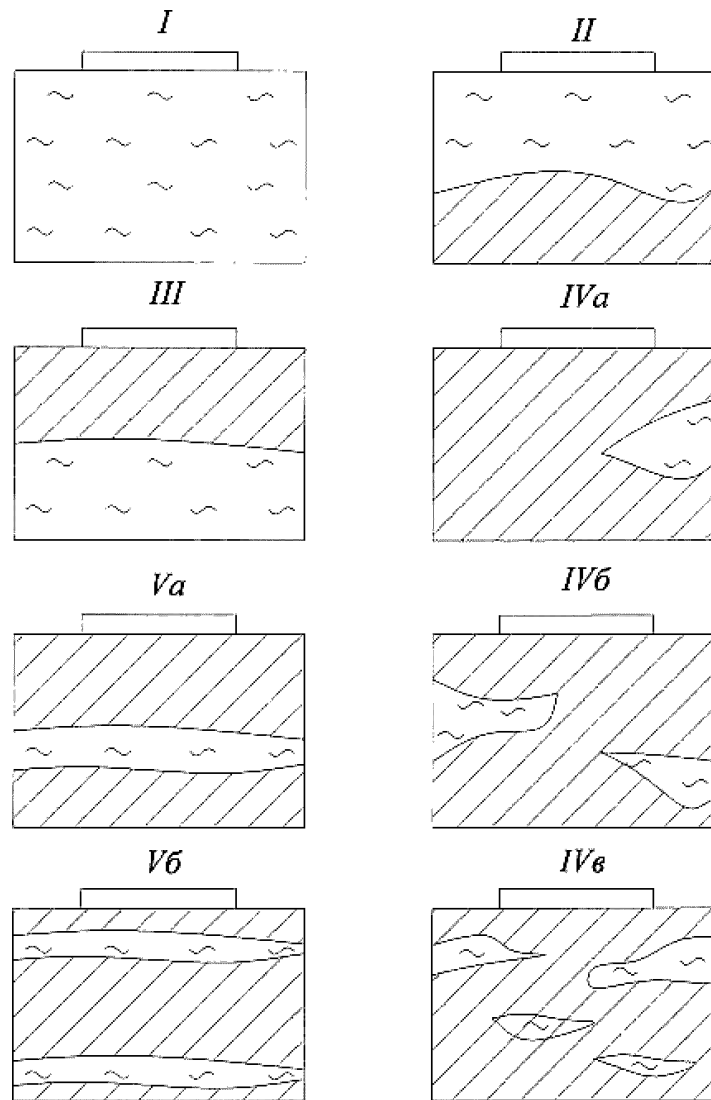
- характер залегания органоминеральных и органических грунтов (рисунок 6.9) и толщину слоев, прослоек и линз этих грунтов;
- относительное содержание органического вещества  $I_r$  для выделения заторфованных грунтов, торфов и сапропелей;
- степень разложения  $D_{dp}$ ;
- коэффициент консолидации.

Расстояние между отдельными скважинами не должно превышать 20 м, и они должны полностью прорезать толщу органоминеральных и органических грунтов с заглублением не менее чем на 2 м в подстилающие минеральные грунты.

Определение характеристик органоминеральных и органических грунтов следует проводить не менее чем через 0,5 м по глубине каждого обнаруженного слоя.

6.4.5 На площадках, в основании которых залегают илы с целью сохранения природной структуры этого грунта следует применять методы испытаний, исключające динамическое воздействие на грунт. Следует применять штампы, прессиометры, статическое зондирование, приборы вращательного среза, радиоизотопные методы и т.д.

6.4.6 Следует выделять пресноводные илы с относительным содержанием органического вещества  $I_r$  более 10% - сапропели. В зависимости от условий залегания сапропели подразделяют на неуплотненные и уплотненные в природном залегании; по относительному содержанию органического вещества - на высокоминеральные, среднеминеральные и низкоминеральные.



I - в пределах всей сжимаемой толщи основания залегают органоминеральные или органические грунты; II - в верхней части сжимаемой толщи основания залегают слои органоминерального или органического грунта; III - в нижней части сжимаемой толщи основания залегают органоминеральные или органические грунты; IV - сжимаемая толщина в пределах пятна застройки здания включает одну (IVа), двусторонне (IVб) вклинившиеся линзы или содержит множество линз (IVв) из органоминеральных или органических грунтов; V - в пределах глубины сжимаемой толщи находится одна (Va) или несколько прослоек (Vб) органоминерального или органического грунта, границы которых в плане выходят за пределы пятна застройки здания

Рисунок 6.9 - Типовые схемы оснований, содержащих органоминеральные и органические грунты

6.4.7 Характеристики органоминеральных и органических грунтов следует определять на основе непосредственных испытаний грунтов в полевых или лабораторных условиях.

Ориентировочные значения физико-механических характеристик сапропелей, открытых и погребенных торфов и илов, которые могут быть использованы для предварительной оценки оснований, сложенных указанными грунтами, приведены в приложении Ж.

Для глинистых грунтов с относительным содержанием органического вещества в долях единицы в диапазоне  $0,05 \leq I_r \leq 0,25$  нормативные значения характеристик  $E$ ,  $\varphi_n$  и  $c_n$  для расчетов оснований сооружений, оговоренных в 5.3.18, допускается принимать по таблице А.4 приложения А.

6.4.8 Деформационные, прочностные и фильтрационные характеристики органоминеральных и органических грунтов следует определять в диапазоне давлений, соответствующих напряженному состоянию основания проектируемого сооружения. Указанные характеристики следует устанавливать при испытаниях образцов грунта в вертикальном и горизонтальном направлениях.

6.4.9 Для определения прочностных характеристик  $\varphi$  и  $c$  органоминеральных и органических грунтов следует проводить испытания, применяя методику консолидированных испытаний для определения этих характеристик в стабилизированном состоянии и неконсолидированных испытаний для определения в нестабилизированном состоянии.

6.4.10 При определении деформационных характеристик органоминеральных и органических грунтов в компрессионных приборах, учитывая их высокую сжимаемость, испытываемые образцы должны иметь начальную высоту 30 - 50 мм, а их нагружение следует проводить небольшими ступенями.

Максимальное давление на образец в компрессионном опыте должно превышать проектное не менее чем на 10% - 20%, но быть не менее 0,1 МПа.

Значения модуля деформации по результатам опыта следует устанавливать для различных интервалов давлений и использовать в расчетах осадки в зависимости от фактических нормальных напряжений по глубине основания в пределах сжимаемой толщи.

6.4.11 Коэффициент бокового давления органоминеральных и органических грунтов  $\xi$  определяют в приборах трехосного сжатия. Допускается принимать значения  $\xi$  по таблицам приложения Ж.

6.4.12 При применении комплекса мероприятий по предварительной подготовке основания, содержащего органоминеральные и органические грунты (временная или постоянная пригрузка, дренирование и т.п.), характеристики этих грунтов следует устанавливать по результатам их испытаний после уплотнения.

6.4.13 При расчете оснований следует учитывать анизотропные свойства органоминеральных и органических грунтов. В каждой точке основания следует отбирать не менее двух образцов для определения характеристик в двух направлениях: вертикальном и горизонтальном. Коэффициент фильтрации также следует определять для этих двух направлений.

Обозначения характеристик грунта с анизотропными свойствами должны иметь индекс, указывающий диапазоны давлений и их направление при испытании (горизонтальное или вертикальное).

6.4.14 Расчет оснований, сложенных органоминеральными и органическими грунтами, следует проводить в соответствии с требованиями раздела 5 с учетом скорости передачи нагрузки на основание, изменения эффективных напряжений в грунте в процессе консолидации основания, анизотропии свойств грунтов, вторичной консолидации. При этом допускается использовать методы теории как линейной, так и нелинейной консолидации грунтов.

Примечание - Анизотропию свойств органоминеральных и органических грунтов допускается не учитывать, если значения характеристик для вертикального и горизонтального направлений отличаются не более чем на 40%.

6.4.15 При наличии в основании дренирующих слоев необходимо учитывать фильтрацию поровой воды в их сторону, а при наличии песчаной подушки под фундаментом - также в сторону этой подушки. Действие дренирующего слоя допускается учитывать только в том случае, если он не представляет собой замкнутую линзу, а песчаной подушки под фундаментом - если обратная засыпка пазух произведена также дренирующим грунтом.

6.4.16 Основания, сложенные водонасыщенными органоминеральными и органическими грунтами, в соответствии с 5.1.3 и 5.7.5 следует рассчитывать по несущей способности.

В этих расчетах силу предельного сопротивления основания  $N_u$ , кН/м, при действии вертикальной нагрузки для ленточного фундамента допускается вычислять по формуле

$$N_u = b'(q + 5,14c_i), \quad (6.20)$$



где  $b'$  - то же, что и в формуле (5.27);

$q$  - пригрузка, кПа;

$c_1$  - расчетное значение удельного сцепления грунта, кПа, равное  $c_u$ .

6.4.17 При намыве на дно водоема, сложенного органоминеральными и органическими грунтами, песчаного слоя его толщину следует определять необходимыми планировочными отметками с расчетом несущей способности основания и с учетом возможности возникновения нестабилизированного состояния.

6.4.18 При расчете по деформациям оснований, включающих водонасыщенные органоминеральные и органические грунты, расчетное сопротивление грунта основания  $R$  вычисляют по формуле (5.7). При этом коэффициент условий работы грунтового основания  $\gamma_{cl}$  принимают по таблице 6.5.

Таблица 6.5

Наименование грунтов и относительное содержание органического вещества, $I_r$	Коэффициент условий работы грунтового основания, $\gamma_{cl}$
Пески мелкие водонасыщенные: $0,03 < I_r \leq 0,25$	0,85
$0,25 < I_r \leq 0,4$	0,80
Пески пылеватые водонасыщенные:	
$0,03 < I_r \leq 0,25$	0,75
$0,25 < I_r \leq 0,4$	0,70
Глинистые грунты водонасыщенные	
$0,05 < I_r \leq 0,25$ при показателе текучести:	
$I_L \leq 0,5$	1,05
$I_L > 0,5$	1,00
Глинистые грунты водонасыщенные	
$0,25 < I_r < 0,40$ при показателе текучести:	
$I_L \leq 0,5$	0,90
$I_L > 0,5$	0,80

6.4.19 Для предварительного определения размеров фундаментов сооружений геотехнических категорий 2 и 3 на заторфованных песках и окончательного для сооружений геотехнической категории 1 допускается принимать расчетные сопротивления  $R_0$  по таблице Б.5 приложения Б.

6.4.20 Расчетную схему для определения конечных осадок фундаментов на основании, включающем водонасыщенные органоминеральные и органические грунты, принимают по разделу 5.

Дополнительную осадку основания фундаментов за счет разложения (минерализации) органических включений допускается не учитывать, если в период срока службы сооружения уровень подземных вод не будет понижаться.

Осадку слоя сильнозаторфованного грунта или торфа при намыве или отсыпке на него песчаного слоя определяют по 6.4.29 и 6.4.30.

6.4.21 В расчете по деформациям основания, содержащего органоминеральные и органические

грунты, нижнюю границу сжимаемой толщи принимают в соответствии с рекомендациями 5.6.41.

6.4.22 ОпираНИЕ фундаментов непосредственно на поверхность органоминеральных и органических грунтов не допускается, если они представлены сильнозоторфованными грунтами и торфами, сапропелями и илами.

Если непосредственно под подошвой фундамента залегает слой грунта с модулем деформации  $E < 5$  МПа толщиной более ширины фундамента, то осадку основания фундаментов следует вычислять по формуле (5.16) при  $\sigma_{z\gamma,i} = 0$ .

6.4.23 При расчетных деформациях основания, сложенного органоминеральными и органическими грунтами, больше предельных или недостаточной несущей способности основания следует предусматривать специальные мероприятия. В зависимости от типа основания (см. рисунок 6.9), относительного содержания органического вещества  $I_p$ , глубины залегания и толщины органоминеральных и органических грунтов, а также конструктивных особенностей проектируемого сооружения и предъявляемых к нему эксплуатационных требований рекомендуются следующие варианты специальных мероприятий:

- уплотнение основания временной или постоянной нагрузкой, в том числе с устройством вертикальных дрен и дренажных прорезей - для оснований типов I и II;

- полная или частичная прорезка слоя органоминеральных и органических грунтов фундаментами, в том числе свайными, - для оснований типов II, IV и V;

- выторфовка линз или слоев органоминерального и органического грунта с заменой его минеральным грунтом - для оснований типов II, IV и V;

- устройство фундаментов (столбчатых, ленточных и т.п.) на песчаной, гравийной, щебеночной подушке или на предварительно уплотненной подсыпке из местного материала - для всех типов оснований;

- устройство сооружений на плитных фундаментах, перекрестных монолитных или сборно-монолитных лентах и т.п. с конструктивными мероприятиями по повышению пространственной жесткости сооружения - для всех типов оснований.

6.4.24 В отдельных случаях основание, содержащее органоминеральные и органические грунты, может быть использовано при соблюдении определенной скорости передачи нагрузки или при применении конструктивных мероприятий (введение поясов жесткости, разбивка здания на отдельные секции и т.п.).

6.4.25 Песчаные подушки, устраиваемые под фундаментами с целью замены органоминеральных и органических грунтов, уменьшения давления на нижележащие слои, повышения, в случае необходимости, отметки подошвы фундаментов, ускорения процесса консолидации (уплотнения) нижележащих грунтов, устраивают из песков крупных и средней крупности. Допускается применение щебня, гравия, шлака или гравийно-песчаной смеси. Мелкие пески для устройства подушек не допускаются.

Плотность сухого грунта в подушках из песка крупной и средней крупности должна составлять не менее 1,65 т/м<sup>3</sup>.

При назначении прочностных характеристик уплотненного грунта в подушках следует учитывать требования 5.6.14.

6.4.26 Для намыва слоя грунта в качестве основания сооружения могут применяться супеси и пески любой крупности. Для ускорения консолидации намываемого слоя пылеватых песков или супесей необходимы предварительный намыв или укладка на маловодопроницаемое естественное основание, сложенное органоминеральными и органическими грунтами, дренирующего слоя, например, из песка средней крупности.

6.4.27 Проектирование пригрузки следует проводить с учетом требований 6.4.12. При этом должны быть установлены толщина и размеры в плане пригрузочного слоя и время, необходимые для достижения заданной степени консолидации основания, а также конечная осадка основания под пригрузкой.

6.4.28 Конечную осадку и время консолидации слоя органоминерального и органического грунта при намыве или отсыпке на него песчаного слоя определяют без учета осадки подстилающего слоя, если его модуль деформации в 10 раз и более превышает модуль деформации органоминерального и органического грунтов.

Для водонасыщенных органических и органоминеральных грунтов расчет протекания осадок во времени проводят на основе теории фильтрационной консолидации.

Нагрузку от намыва или отсыпки и порядок ее учета в расчетах конечной осадки, а также время консолидации слоя органоминерального и органического грунта определяют в соответствии с принятым проектом организации работ.

6.4.29 Конечную осадку слоя органоминерального и органического грунта, залегающего непосредственно под толщей песчаной насыпи, в стабилизированном состоянии  $s$ , м, вызванную намывом или отсыпанным слоем песка, вычисляют по формуле

$$s = 3ph/(3E + 4p), (6.21)$$

где  $p$  - давление от песчаной насыпи на поверхность органоминерального и органического грунтов, кПа;

$h$  - толщина слоя органоминерального и органического грунтов, м;

$E$  - модуль деформации органоминерального и органического грунтов при полной влагоемкости, кПа.

Формулу (6.21) допускается использовать при размере насыпи в плане не менее  $5h$ .

6.4.30 В случае если основание, содержащее органоминеральные и органические грунты, состоит из нескольких горизонтальных слоев с различными модулями деформации, осадку всей толщи в конце периода стабилизации определяют как сумму осадок отдельных слоев.

6.4.31 При толщине слоев органоминеральных и органических грунтов, превышающей 3 м, их следует уплотнять с использованием вертикальных дрен.

План расположения дрен, их сечение и шаг устанавливают расчетом из условия 90% консолидации основания или в зависимости от назначаемых сроков уплотнения строительной площадки. В плане дрены располагают по квадратной или гексагональной сетке (из равносторонних треугольников) с шагом: для песчаных дрен 1,5 - 3 м, для дрен заводского изготовления 0,5 - 2 м.

Для сооружений геотехнических категорий 2 и 3 шаг дрен определяют на опытных участках.

6.4.32 При использовании вертикальных дрен, полностью прорезающих уплотняемый слой грунта, и наличии дренирующих слоев на концах дрены консолидация грунта под нагрузкой происходит за счет отжатия поровой воды в дрены и дренирующие слои. Эквивалентный диаметр зоны влияния дрен  $d_e$  в этом случае следует принимать при расположении дрен по квадратной сетке  $d_e = 1,13d$ ; по гексагональной сетке -  $d_e = 1,05d$ , где  $d$  - расстояние между осями дрен (шаг дрен).

6.4.33 При проектировании оснований сооружений геотехнических категорий 2 и 3, возводимых на органоминеральных и органических грунтах дополнительно к требованиям раздела 12 программой геотехнического мониторинга должны быть предусмотрены наблюдения по следующим контролируемым параметрам:

- измерение послойных деформаций грунтов основания фундаментов вновь возводимых сооружений;
- измерение порового давления, возникающего в водонасыщенных органических и органоминеральных грунтах от воздействия дополнительной пригрузки, с контролем уровня подземных вод;
- инклинометрические измерения горизонтальных перемещений грунтового массива по глубине.

## 6.5. Элювиальные грунты

6.5.1 Основания, сложенные элювиальными грунтами - продуктами выветривания скальных и полускальных грунтов, оставшимися на месте своего образования и сохранившими структуру и текстуру исходных пород, следует проектировать с учетом:

- неоднородности состава и свойств по глубине и в плане из-за наличия грунтов разной степени выветрелости с различием прочностных и деформационных характеристик, возрастающих с глубиной;
- снижения прочностных и деформационных характеристик во время их длительного пребывания в открытых котлованах;
- возможности перехода в плавунное состояние элювиальных супесей и пылеватых песков в случае их водонасыщения в период устройства котлованов и фундаментов;
- возможного наличия просадочных свойств у элювиальных пылеватых песков с коэффициентом пористости  $e > 0,6$  и коэффициентом водонасыщения  $S_r < 0,7$  и возможности набухания элювиальных

глинистых грунтов при замачивании отходами технологических производств.

6.5.2 В зависимости от исходных горных пород, подвергшихся выветриванию, следует выделять элювиальные грунты магматических, метаморфических и осадочных сцементированных скальных грунтов, а по содержанию кварца - подразделять элювиальные грунты на две группы: содержащие кварц и бескварцевые.

6.5.3 Профиль коры выветривания в общем случае может быть представлен сверху вниз следующими зонами, различающимися степенью выветрелости: дисперсной, обломочной, глыбовой и трещиноватой. В соответствии с выделенными зонами наблюдается возрастание по глубине плотности элювиальных образований, уменьшение пористости и трещиноватости и увеличение прочности крупных обломков и отдельностей.

6.5.4 При проведении инженерно-геологических изысканий на элювиальных грунтах должны быть выявлены: генетический вид и петрографический состав исходной скальной породы; структура и профиль коры выветривания, ее трещиноватость, сланцеватость, слоистость, элементы падения и простирания, поверхности скольжения, наличие "языков" и "карманов" выветривания; размеры, форма и количество крупных включений; изменение по глубине состава и свойств грунтов.

6.5.5 Степень снижения прочности элювиальных грунтов основания во время пребывания их открытыми в котловане следует устанавливать опытным путем в полевых условиях. Допускается проводить определение этих параметров в лабораторных условиях на отобранных образцах (монолитах) грунта.

Для предварительной оценки возможного снижения прочности элювиальных грунтов допускаются косвенные методы, учитывающие изменение в течение заданного периода времени: плотности скальных грунтов; удельного сопротивления пенетрации глинистых грунтов; содержания частиц размером менее 0,1 мм в песках и менее 2 мм в крупнообломочных грунтах.

6.5.6 Количественную оценку снижения прочности элювиальных грунтов в открытых котлованах проводят по изменению их прочностных и деформационных характеристик в период дополнительного выветривания, а качественную оценку - по изменению значений плотности образцов грунта, их водопоглощающей способности, интенсивности распада (дробления) крупных обломков, глыб и отдельностей.

Необходимо устанавливать также толщину верхнего ослабленного дополнительным выветриванием слоя элювиального грунта.

6.5.7 Оценку стойкости элювиальных грунтов к дополнительному (атмосферному) выветриванию, устанавливающую степень снижения их прочности в открытых котлованах за ожидаемый период времени  $t$  (годы, месяцы, сутки), проводят путем определения:

- скорости снижения выбранного параметра степени выветрелости  $A$  за период времени  $t$ :  $(A_1 - A_2)/t$ ;
- степени снижения выбранного параметра  $A$ :  $(A_1 - A_2)/A_1$ ;
- общего количественного снижения параметра  $A$  за весь период  $t$ :  $(A_1 - A_2)$ .

Ожидаемый период пребывания элювиальных грунтов открытыми в разработанных котлованах, а также интервалы времени  $\Delta t$ , через которые проводят определения количественных значений параметра  $A$ , устанавливают исходя из конкретных особенностей района и сроков строительства.

6.5.8 Для элювия скальных и элювиальных крупнообломочных грунтов необходимо устанавливать степень их выветрелости, характеризуемую коэффициентом выветрелости (см. 6.5.9, 6.5.10), а для крупнообломочных грунтов также - относительную прочность обломков, характеризуемую коэффициентом истираемости (см. 6.5.11).

6.5.9 Коэффициент выветрелости  $K_{wr}$  элювия скальных грунтов устанавливают с учетом плотности  $\rho$  выветрелой породы в условиях природного залегания и плотности  $\rho_u$  невыветрелой (монолитной) породы и вычисляют по формуле

$$K_{wr} = 1 - I_{wr}, \quad (6.22)$$

$$\text{где } I_{wr} = (\rho_u - \rho) / \rho.$$

Значение  $\rho_u$  допускается принимать равным плотности частиц скального грунта.

Подразделение элювия скальных грунтов по степени выветрелости приведено в таблице 6.6, а ориентировочные значения предела прочности на одноосное сжатие в водонасыщенном состоянии  $R_c$ , которые могут быть использованы для предварительной оценки оснований из этих грунтов, приведены в приложении И.

Таблица 6.6

Разновидность элювия скальных грунтов по степени выветрелости	Коэффициент выветрелости $K_{wr}$ для скальных грунтов	
	магматических и метаморфических	осадочных сцементированных
Невыветрелые	1	1
Слабовыветрелые	$1 > K_{wr} \geq 0,9$	$1 > K_{wr} \geq 0,95$
Выветрелые	$0,9 > K_{wr} \geq 0,8$	$0,95 > K_{wr} \geq 0,85$
Сильновыветрелые (рухляки)	Менее 0,8	Менее 0,85

6.5.10 Коэффициент выветрелости элювиальных крупнообломочных грунтов  $K_{wr}$  определяют по испытаниям проб грунта на истирание во вращающемся полочном барабане и вычисляют по формуле

$$K_{wr} = (k_1 - k_0) / k_1, \quad (6.23)$$

где  $k_1$  - отношение массы  $m_1$  частиц размером менее 2 мм к массе  $m_2$  частиц размером более 2 мм после испытания на истирание;

$k_0$  - то же, в природном состоянии (до испытания на истирание).

Подразделение элювиальных крупнообломочных грунтов по степени выветрелости приведено в таблице 6.7.

6.5.11 Коэффициент истираемости  $K_{fr}$  крупных обломков (частиц более 2 мм) элювиальных крупнообломочных грунтов определяют по испытаниям на истираемость этих частиц во вращающемся полочном барабане и вычисляют по формуле

$$K_{fr} = m_1 / m_0, \quad (6.24)$$

где  $m_1$  - масса частиц размером менее 2 мм после испытания на истирание;

$m_0$  - начальная масса пробы крупных обломков.

Подразделение крупных обломков по прочности в зависимости от значений  $K_{fr}$  приведено в таблице 6.8.

Таблица 6.7

Разновидности элювиальных крупнообломочных грунтов по степени выветрелости	Коэффициент выветрелости $K_{wr}$ для крупнообломочных грунтов при исходных образующих породах	
	магматических и метаморфических	осадочных сцементированных
Невыветрелые	$0 < K_{wr} \leq 0,5$	$0 < K_{wr} \leq 0,33$
Слабовыветрелые	$0,5 < K_{wr} \leq 0,75$	$0,33 < K_{wr} \leq 0,67$
Сильновыветрелые	$0,75 < K_{wr} < 1$	$0,67 < K_{wr} < 1$

Таблица 6.8

Наименование обломков по прочности на истирание	Коэффициент истираемости обломков $K_{fr}$
Очень прочные	$K_{fr} \leq 0,05$
Прочные	$0,05 < K_{fr} \leq 0,2$
Средней прочности	$0,2 < K_{fr} \leq 0,3$
Малопрочные	$0,3 < K_{fr} \leq 0,4$
Непрочные	$K_{fr} > 0,4$

6.5.12 При подразделении элювиальных крупнообломочных грунтов по гранулометрическому составу на разновидности необходимо указывать содержание частиц заполнителя размером менее 0,1 мм, а также выделять щебенисто-дресвяные грунты при содержании частиц менее 0,1 мм до 10%, а частиц крупнее 10 мм - более 25% по массе.

Ориентировочные значения модуля деформации для разновидностей элювиальных крупнообломочных грунтов приведены в приложении И.

6.5.13 В элювиальных песках и глинистых грунтах - продуктах выветривания магматических и метаморфических пород - следует выделять прочноструктурные и слабоструктурные разновидности.

К прочноструктурным (сапролитам) относятся пески и глинистые грунты, в которых частично сохранена макроструктура исходных пород и которые при природной влажности характеризуются пределом прочности на одноосное сжатие  $R_c \geq 0,2$  МПа.

Элювиальные пески и глинистые грунты, имеющие при природной влажности значение  $R_c < 0,2$  МПа, относятся к слабоструктурным. Нормативные значения  $E$ ,  $\varphi$  и  $s$  этих грунтов для расчетов оснований сооружений, оговоренных в 5.3.20, допускается принимать по таблицам А.5 и А.6 приложения А.

6.5.14 Элювиальные глинистые грунты - продукты выветривания осадочных цементированных скальных грунтов аргиллито-алевролитового комплекса - представлены в основном суглинками и глинами. Нормативные значения  $E$ ,  $\varphi$  и  $s$  этих грунтов для расчетов сооружений, оговоренных в 5.3.20, допускается принимать по таблице А.7 приложения А, а для песков осадочных пород - по таблице А.5 приложения А, так как они близки по свойствам к пескам магматических кварцесодержащих пород.

6.5.15 Расчет оснований фундаментов, сложенных элювиальными грунтами, следует проводить в соответствии с требованиями раздела 5. Если элювиальные грунты являются просадочными или набухающими, следует учитывать требования 6.1 и 6.2.

6.5.16 Расчетные сопротивления  $R$  дисперсных элювиальных грунтов при расчетах оснований фундаментов по деформациям определяют согласно требованиям 5.6.

Расчетные сопротивления  $R_0$  для назначения предварительных размеров фундаментов сооружений геотехнических категорий 2 и 3 и окончательных размеров сооружений геотехнической категории 1 приведены в таблицах Б.6 - Б.8 приложения Б.

6.5.17 При расчетных деформациях основания фундаментов, сложенного элювиальными грунтами, больше предельных или недостаточной несущей способности основания следует предусматривать следующие мероприятия в соответствии с 5.9:

- устройство уплотненных грунтовых распределительных подушек из песка, гравия, щебня или крупнообломочных грунтов с обломками исходных горных пород, в частности при неровной поверхности скальных грунтов;

- удаление из верхней зоны основания включений скальных грунтов, полная или частичная замена рыхлого заполнения "карманов" и "гнезд" выветривания в скальных грунтах щебнем, гравием или песком с уплотнением.

В случае недостаточности этих мероприятий следует предусматривать конструктивные мероприятия в соответствии с требованиями 5.9, свайные фундаменты или метод выравнивания осадок основания фундаментов.

6.5.18 В проекте оснований и фундаментов должна предусматриваться защита элювиальных грунтов от разрушения атмосферными воздействиями и водой в период устройства котлованов. Для этой цели следует применять водозащитные мероприятия, не допускать перерывы в устройстве оснований и последующем возведении фундаментов; предусматривать недобор грунта в котловане; применять взрывной способ разработки скальных грунтов лишь при условии мелкошпуровой отпалки.

#### 6.6. Насыпные грунты

6.6.1 Основания, сложенные насыпными грунтами, следует проектировать с учетом их особенностей: состава, сложения, образования; процессов их происхождения; напряженно-деформируемого состояния; взаимодействия насыпных грунтов с глубокими фундаментами, подземными частями сооружения, упрочненными грунтовыми массивами.

6.6.2 Насыпные грунты состоят из отдельных видов или смесей:

- грунтов природного происхождения, первоначальная структура которых изменена в результате разработки и вторичной укладки;

- отходов производства, представляющих собой искусственные минеральные, органоминеральные, органические материалы;

- отходов потребления, чаще всего называемых бытовыми отходами и отбросами, состоящих из органических и минеральных материалов.

6.6.3 В зависимости от состава сложения и образования выделяются три типа насыпных грунтов: I - планомерно возведенные, II - отвалы и III - свалки.

Тип I - планомерно возведенные насыпные грунты обычно состоят из грунтов природного происхождения, минеральных отходов производств, отсыпанных с их уплотнением, имеют практически однородный состав сложения и равномерную сжимаемость. К ним относятся планировочные насыпи, возникшие при хозяйственном освоении пониженных, в том числе шельфовых территорий, земляные сооружения, обратная засыпка котлованов и др.

Тип II - отвалы грунтов природного происхождения, минеральных отходов производств, образовавшиеся в результате плановой отсыпки этих материалов, чаще всего имеют достаточно однородный состав и сложение, низкую и неравномерную плотность и сжимаемость и другие характеристики.

Тип III - свалки грунтов, отходов производств и потребления возникают при неорганизованном их накоплении и характеризуются повышенной разнородностью состава, относительным содержанием органических веществ ( $I_r > 0,1 - 0,25$ ), а также неравномерными и низкими значениями плотности, деформационных и прочностных характеристик, неустойчивой от разложения структурой.

Примечание - Вместо терминов "грунты природного происхождения" далее используется термин "грунты", а "отходы потребления" - "бытовые отходы".

6.6.4 При проектировании оснований на насыпных грунтах необходимо учитывать наиболее проявляющиеся в них процессы:

- а) самоуплотнения насыпных грунтов от их собственного веса, в зависимости от этого они подразделяются согласно таблице 6.9 на слежавшиеся, в которых процесс самоуплотнения практически завершился, и неслежавшиеся при этом продолжающемся процессе, а также при дополнительном уплотнении подстилающих природных грунтов как от веса существующих насыпных грунтов, так и особенно вновь отсыпных насыпей;

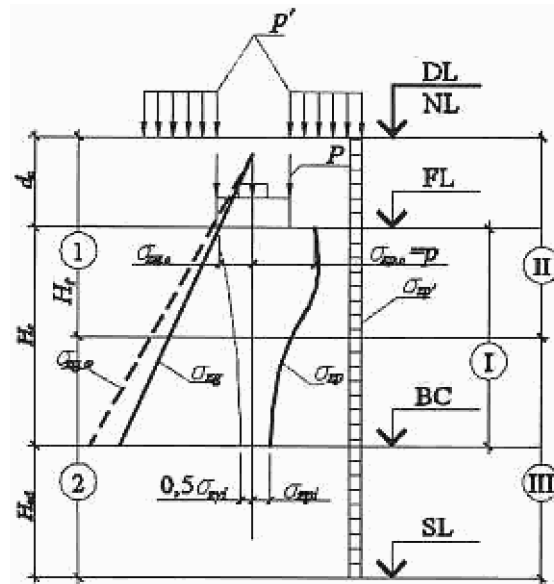
- б) самоупрочнение с омоноличиванием глинистых и частично песчано-глинистых грунтов, и подобных им отходам производств, устойчивой структурой с повышением их деформационных и прочностных характеристик, относящихся к типам I и II;

- в) распад структуры и текстуры грунтов природного образования грунтов. А также искусственных минеральных и особенно органических материалов производств и потребления, относящихся к типам II и III с неустойчивой структурой, сопровождающихся снижением плотности, прочностных и деформационных характеристик и иногда склонностью к просадкам и набуханию при замачивании водой или растворами

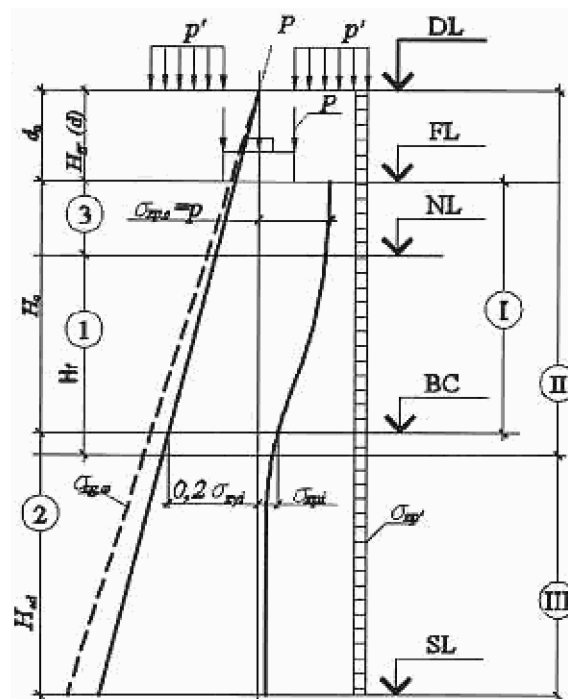
некоторых производств.

6.6.5 Напряженно деформируемое состояние насыпных грунтов определяется: характером планировки застраиваемого участка, внешней нагрузкой от фундаментов  $p$  и на полы по грунту  $p$ ; степенью завершенности самоуплотнения насыпных, а также доуплотнения подстилающих природных грунтов от веса подсыпки и других воздействий и характеризуется приведенными на рисунке 6.10 соответствующими вертикальными напряжениями  $\sigma$  и зонами сжатия грунтов основания.

а)

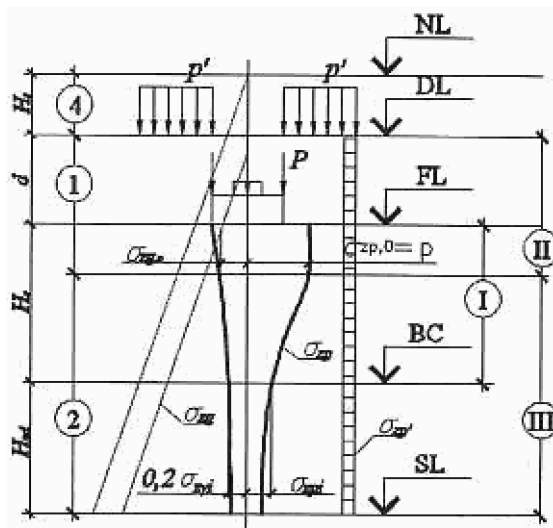


б)



в)





DL - отметка планировки; NL - отметка поверхности сложившегося рельефа; FL - отметка подошвы фундамента; BC - нижняя граница сжимаемой толщи;  $H_f$ - толщина слоя существующего насыпного грунта; DC - нижняя граница сжимаемого грунта; SL - отметка подошвы сжимаемого слоя; 1 - существующий насыпной грунт; 2 - грунт природного сложения и происхождения; 3 - планировочная насыпь; 4 - срезаемый насыпной грунт 1 при планировке на глубину  $H_0$ ;  $d$  и  $d_n$  - глубина заложения фундамента соответственно от уровня планировки и поверхности существующего рельефа;  $H_0$  - толщина планировочной насыпи;  $H_1$  - глубина срезки от существующей поверхности насыпного грунта;  $b$  - ширина фундамента;  $p$  - среднее давление по подошве фундамента;  $\sigma_{zg}$  и  $\sigma_{zq,0}$  - вертикальные напряжения от собственного веса на глубине  $z$  от подошвы фундамента и на уровне подошвы;  $\sigma_{zp}$  и  $\sigma_{zp,0}$  - вертикальные напряжения от внешней нагрузки на глубине  $z$  от подошвы фундамента и на уровне подошвы;  $H_c$  - толщина сжимаемой зоны при  $0,5\sigma_{zp} - \sigma_{zp,0}$ ;  $p'$  - среднее суммарное давление на грунт от нагрузки на полы и фундамента технологического оборудования;  $\sigma'_{zp}$  - вертикальные напряжения на глубине  $z$  от нагрузки  $p'$ ;  $\sigma_{zp,\omega}$  - дополнительные вертикальные напряжения от собственного веса грунта при возможном повышении влажности грунта  $\omega$ , вызванного застройкой участка; I - зона сжимаемой толщи  $H_c$  от нагрузки фундамента; II - зона дополнительного самоуплотнения насыпных грунтов от их собственного веса и планировочной насыпи (при наличии ее); III - зона сжатия грунтов природного сложения

Рисунок 6.10 - Схемы напряженно-деформированного состояния оснований на насыпных грунтах при:  
 а) - существующей поверхности застраиваемого участка;  
 б) - выполнении планировочной насыпи;  
 в) - частичной срезке насыпного грунта

Таблица 6.9

Виды насыпных грунтов и отходов производств	Продолжительность самоуплотнения, год		
	плановмерно возведенных насыпей	отвалов	свалок
Крупнообломочные	0,2 - 1	1 - 3	2 - 5
Песчаные	0,5 - 1	2 - 5	5 - 10
Глинистые	2 - 5	10 - 15	20 - 30

6.6.6 В качестве естественных оснований допускается использовать:

- планомерно возведенные насыпи из грунтов и отходов производств;
- отвалы грунтов и отходов производств, состоящие из щебенистых и гравийных грунтов, крупных песков и шлаков.

Свалки грунтов и отходов производств допускается использовать для строительства сооружений пониженного уровня ответственности при проведении расчета по деформациям. Использование свалок бытовых отходов в качестве естественных оснований не допускается.

6.6.7 Дополнительные осадки фундаментов за счет разложения органических включений учитывают в пределах слоев, расположенных выше уровня подземных вод, при относительном содержании по массе органических веществ в насыпях из песков, хвостов обогатительных фабрик и шлаков более 0,03, а из глинистых грунтов и золошлаков - более 0,05.

6.6.8 Дополнительные осадки, их неравномерность и время развития за счет уплотнения подстилающих грунтов от веса насыпи определяются толщиной слоя насыпных грунтов, а также сжимаемостью и условиями консолидации подстилающих насыпь грунтов.

Примечание - Допускается принимать, что уплотнение подстилающих грунтов от веса насыпи практически заканчивается для грунтов: песков - через один год, глинистых, расположенных выше уровня подземных вод, - через два года, а находящихся ниже уровня подземных вод - через пять лет.

6.6.9 Для сооружений 2-й и 3-й геотехнических категорий сжимаемость всех видов насыпных грунтов и отходов производств необходимо определять в полевых условиях статическими нагрузками.

Число испытаний штампами в пределах проектируемого сооружения принимают не менее: для планомерно возведенных насыпей 2, для отвалов - 3 при застраиваемой площади участка строительства не более 300 м<sup>2</sup>. При большей площади необходимо пропорционально увеличивать количество испытаний.

6.6.10 При использовании насыпных грунтов и отходов производств для устройства искусственных оснований, насыпей, подсыпок под полы, обратных засыпок котлованов и т.п. для назначения проектной плотности и диапазона изменения влажности необходимо предусматривать проведение испытаний грунтов.

6.6.11 Основания, сложенные насыпными грунтами и отходами производств, следует рассчитывать в соответствии с требованиями раздела 5. Если насыпные грунты являются просадочными, набухающими или имеют относительное содержание органического вещества  $I_r > 0,1$ , следует учитывать соответственно требования 6.1, 6.2 и 6.4. Полную деформацию основания следует определять суммированием осадок основания от внешней нагрузки и дополнительных осадок от самоуплотнения насыпных грунтов и разложения органических включений, а также осадок (просадок) подстилающих грунтов от веса насыпи и нагрузок от фундамента.

6.6.12 Для учета самоуплотнения несслежавшихся насыпных грунтов и отходов производств к значениям дополнительного вертикального напряжения от внешней нагрузки  $\sigma_{zp}$  по 5.6.32 в пределах насыпного слоя добавляют вертикальное напряжение от собственного веса грунта, равное произведению  $k_{ss} \sigma_{zg}$ , где  $k_{ss} = 0,4$  - для несслежавшихся насыпей из песков (кроме пылеватых), шлаков и т.п. и  $k_{ss} = 0,6$  - из пылеватых песков, глинистых грунтов, золошлаков и т.п.

При расчете осадок основания фундаментов учитывают осадку подстилающих грунтов от веса насыпи путем добавления к значениям  $\sigma_{zp}$ , ниже кровли подстилающих грунтов вертикального напряжения от веса вышележащих слоев.

Примечание - Допускается не учитывать дополнительную осадку подстилающих грунтов при давности отсыпки насыпей из песков и шлаков более двух лет и из глинистых грунтов, хвостов обогатительных фабрик, зол, золошлаков и шламов более пяти лет.

6.6.13 Расчетное сопротивление основания  $R$ , сложенного насыпными грунтами и отходами производств, определяют в соответствии с требованиями 5.6.

При определении расчетных сопротивлений грунтов по формуле (5.7) значения коэффициентов  $\gamma_{c1}$  и  $\gamma_{c2}$  принимают равными для планомерно возведенных насыпей по таблице 5.4; отвалов -  $\gamma_{c1} = 0,8$  и  $\gamma_{c2} = 0,9$ ; свалок -  $\gamma_{c1} = 0,6$  и  $\gamma_{c2} = 0,7$ .

Предварительные размеры фундаментов сооружений геотехнической категории 2 и 3, возводимых на слежавшихся насыпных грунтах, допускается назначать исходя из значений расчетных сопротивлений грунтов основания  $R_0$  по таблице Б.9 приложения Б. Эти значения  $R_0$  допускается использовать также для назначения окончательных размеров фундаментов сооружений геотехнической категории 1.

6.6.14 При проведении уплотнения, устройстве песчаных, гравийных и т.п. подушек расчетные сопротивления  $R_0$  уточняют из условия, чтобы полное вертикальное напряжение от нагрузки на фундамент и от собственного веса уплотненного грунта на подстилающие насыпные (неуплотненные) или природные грунты не превышало расчетные сопротивления этих грунтов в соответствии с требованиями 5.6.25.

6.6.15 При расчетных деформациях основания, сложенного насыпными грунтами, больше предельных или недостаточной несущей способности основания необходимо предусматривать следующие мероприятия в соответствии с требованиями 5.9:

- поверхностное уплотнение оснований тяжелыми трамбовками, вибрационными машинами, катками;
- глубинное уплотнение грунтовыми сваями, гидровиброуплотнение;
- устройство грунтовых подушек;
- прорезка насыпных грунтов фундаментами, в том числе свайными;
- конструктивные мероприятия.

6.6.16 В проекте основания, уплотняемого тяжелыми трамбовками, должны быть указаны:

- размеры уплотняемой площади и глубина уплотнения;
- параметры трамбования (масса и диаметр трамбовки, высота сбрасывания, число ударов);
- величина недобора грунта до проектной отметки заложения фундаментов (понижение уплотняемой поверхности);
- плотность уплотненного грунта и оптимальная влажность.

6.6.17 Вибрационные машины и катки используют при уплотнении на глубину до 1,5 м и для уплотнения отдельных слоев при возведении насыпей из грунтов и отходов производств, имеющих коэффициент водонасыщения  $S_r \leq 0,7$ .

6.6.18 Гидровиброуплотнение применяют для уплотнения на глубину до 6 м насыпных грунтов и отходов производств (хвостов, формовочной земли, золошлаков) с содержанием по массе глинистых частиц не более 0,05 и коэффициенте водонасыщения  $S_r > 0,7$ .

6.6.19 Грунтовые подушки применяют при замене сильно- и неравномерно сжимаемых насыпных грунтов. Они могут устраиваться как из природных грунтов (щебеночных, гравийных, песчаных и т.п.), так и из отходов производств (шлаков, золошлаков).

Плотность подушек назначают в зависимости от вида применяемых грунтов и отходов производств и уровня ответственности сооружения.

6.6.20 Модули деформации подушек и оснований из насыпных грунтов, уплотненных тяжелыми трамбовками, вибрационными машинами, катками и гидровиброметодом принимают по результатам полевых испытаний статическими нагрузками.

6.6.21 Конструктивные мероприятия при строительстве сооружений на насыпных грунтах и отходах производств применяют в соответствии с 5.9.

## 6.7. Намывные грунты

6.7.1 Основания, сложенные намывными грунтами, следует проектировать с учетом их неоднородности (многослойности, изменчивости состава и свойств в плане и по глубине), способности изменять физико-механические свойства со временем (в том числе за счет колебаний уровня подземных вод), чувствительности к вибрационным воздействиям, а также возможных осадок подстилающих слоев.

Для намыва следует использовать пески различной крупности, а также супеси при соответствующем обосновании.

Примечание - Намыв грунта на просадочные (в грунтовых условиях типа I), набухающие и засоленные грунты допускается при соответствующем обосновании. Намыв на просадочные грунты типа II не допускается.

6.7.2 Проектирование оснований и фундаментов следует проводить по результатам инженерно-геологических изысканий, выполненных не ранее чем через три месяца после окончания намыва песчаных грунтов.

6.7.3 Прочностные и деформационные характеристики намывных грунтов следует устанавливать по результатам полевых и лабораторных исследований грунтов ненарушенного сложения с учетом возраста намывного грунта, т.е. времени, прошедшего от окончания намыва, а также разницы во времени между периодом инженерно-геологических изысканий и началом строительства.

6.7.4 Намывные грунты обладают способностью после намыва интенсивно менять свои физико-механические свойства вследствие протекания в них процессов уплотнения и упрочнения. В связи с этим, на расчетные значения характеристик намывных грунтов должна вводиться поправка, учитывающая разницу во времени между периодом инженерно-геологических изысканий и моментом устройства фундаментов.

Ориентировочное время самоуплотнения и упрочнения намывных грунтов следует оценивать в зависимости от их состава и вида подстилающих грунтов естественного основания с учетом рекомендуемых данных таблицы 6.10.

Таблица 6.10

Грунты естественного основания	Ориентировочное время самоуплотнения и упрочнения намывных грунтов, месяцы			
	Пески крупные и средней крупности	Пески мелкие	Пески пылеватые	Супеси
Песчано-гравийные	0,5	1,0	2,0	3,0
Песчаные	1,0	2,0	3,0	6,0
Органоминеральные и органические	2,0	3,0	6,0	12,0
Глинистые	3,0	6,0	12,0	24,0

6.7.5 Для предварительных расчетов оснований сооружений геотехнических категорий 2 и 3, а также окончательных расчетов оснований сооружений геотехнической категории 1 допускается пользоваться значениями прочностных и деформационных характеристик грунтов по таблице А.8 приложения А, составленной для намывных грунтов в возрасте не менее четырех лет.

6.7.6 Численные значения механических характеристик намывных грунтов для конкретных строительных площадок следует определять по эмпирическим зависимостям. Параметры в этих зависимостях следует находить в результате последовательных двукратных испытаний грунтов на строительной площадке, при этом сроки испытаний намывных грунтов следует выбирать такими, чтобы от завершения гидронамыва и до начала строительства зданий или сооружений обеспечить последовательные двукратные испытания через равные промежутки времени.

6.7.7 Нормативное значение модуля деформации  $E$  пылеватых, мелких и среднезернистых намывных песков для их возраста  $t$ , годы, после гидронамыва в пределах от 0,5 до 4,5 следует вычислять по эмпирической формуле

$$E = \frac{AtK}{t + B/K_1}, \quad (6.25)$$

где  $K$  - коэффициент, равный 1 МПа;

$K_1$  - коэффициент, равный 1/год;

$A, B$  - безразмерные параметры, вычисляемые по формулам:

$$A = \frac{E_1 E_2 (t_2 - t_1)}{K(E_1 t_2 - E_2 t_1)}, \quad (6.26)$$

$$B = \frac{t_1 t_2 (E_2 - E_1) K_1}{(E_1 t_2 - E_2 t_1)}; \quad (6.27)$$

$E_1, E_2$  - модули деформации, МПа, полученные в результате последовательных во времени двукратных испытаний намывных грунтов на одной и той же строительной площадке в период времени  $t_1$  и  $t_2$  (в годах) после гидронамыва.

6.7.8 Нормативное значение удельного сцепления  $c_n$  пылеватых, мелких и среднезернистых намывных грунтов для их возраста  $t$ , годы, после гидронамыва в пределах от 0,5 до 4,5 следует вычислять по эмпирической формуле

$$c_n = \frac{A_1 t K}{t + B_1/K_1}, \quad (6.28)$$

где  $K_1, K_2$  - коэффициенты, то же, что и в формуле (6.25);

$A_1, B_1$  - безразмерные параметры, вычисляемые по формулам:

$$A_1 = \frac{c_1 c_2 (t_2 - t_1)}{K(c_1 t_2 - c_2 t_1)}, \quad (6.29)$$

$$B_1 = \frac{t_1 t_2 (c_2 - c_1) K_1}{(c_1 t_2 - c_2 t_1)}; \quad (6.30)$$

$c_1, c_2$  - нормативные удельные сцепления, полученные в результате испытаний намывных грунтов на одной и той же строительной площадке в период времени  $t_1$  и  $t_2$  (в годах) после гидронамыва.

6.7.9 Нормативный угол внутреннего трения  $\varphi_n$  пылеватых, мелких и среднезернистых намывных песков для их возраста  $t$ , годы, после гидронамыва в пределах от 0,5 до 4,5 следует вычислять по эмпирической формуле

$$\varphi_n = \varphi_\infty [1 - \exp(-t/C - D)], \quad (6.31)$$

где

$$C = \frac{t_2 - t_1}{\ln\left(1 - \frac{\varphi_1}{\varphi_\infty}\right) - \ln\left(1 - \frac{\varphi_2}{\varphi_\infty}\right)}; \quad (6.32)$$

$$D = \frac{t_1 \ln \left( 1 - \frac{\varphi_2}{\varphi_\infty} \right) - t_2 \ln \left( 1 - \frac{\varphi_1}{\varphi_\infty} \right)}{t_2 - t_1}; \quad (6.33)$$

$\varphi_\infty$  - стабилизированное значение угла внутреннего трения намывных песков, которое допускается определять как  $\varphi_n$  по таблице А.8 приложения А;

$\varphi_1, \varphi_2$  - нормативные значения углов внутреннего трения, полученные в результате испытаний намывных грунтов на одной и той же строительной площадке в период времени  $t_1$  и  $t_2$  после гидронамыва.

6.7.10 Для предварительных расчетов допускается принимать значения параметров  $A, B, A_1, B_1, C, D, \varphi_\infty$  по таблице 6.11.

Таблица 6.11

Пески намывные	Параметры грунта	Коэффициенты пористости				
		0,50	0,55	0,60	0,65	0,70
		Значения параметров				
Средней крупности	$A$	48	43	36	28	27
	$B$	1,2	1,1	0,9	0,9	0,9
	$A_1$	0,007	0,006	0,005	0,004	0,003
	$B_1$	1,3	1,3	1,2	1,2	1,1
	$\varphi_\infty$ (град)	39	38	36,5	35	33
	$C$	1,6	1,6	1,7	1,8	1,9
	$D$	2,1	2,0	2,0	1,9	1,9
Мелкие	$A$	41	36	30	23	19
	$B$	1,5	1,3	1,1	1,0	0,9
	$A_1$	0,009	0,007	0,005	0,004	0,003
	$B_1$	1,0	0,8	0,8	0,7	0,6
	$\varphi_\infty$ (град)	36	34	32	30	28
	$C$	0,8	0,9	1,0	1,1	1,1
	$D$	2,0	1,9	1,9	1,8	1,7

6.7.11 Расчет оснований, сложенных намывными грунтами, следует проводить в соответствии с требованиями раздела 5.

Если толща намывных грунтов подстилается органоминеральными или органическими грунтами, в расчетах оснований следует дополнительно учитывать требования 6.4. В указанном случае применение столбчатых фундаментов не допускается.

6.7.12 Расчетное сопротивление  $R$  намывных грунтов определяется в соответствии с требованиями 5.6. При этом значения прочностных характеристик намывного грунта ( $\varphi_{II}$  и  $c_{II}$ ) следует принимать соответствующими началу строительства с учетом 6.7.8 и 6.7.9.

6.7.13 Расчет осадки намывного основания фундамента при толщине верхнего намывного песчаного слоя не менее  $4b$  (где  $b$  - ширина фундамента) и при отношении суммарной площади фундамента к площади застройки здания или сооружения больше 0,3, следует проводить от нагрузки, распределенной по площади застройки и полученной путем деления веса здания или сооружения на площадь, ограниченную контуром наружных граней фундамента. При отношении суммарной площади фундамента к площади застройки здания или сооружения меньше 0,3, расчет осадки основания фундамента следует проводить в соответствии с требованиями раздела 5.

6.7.14 При расчетных деформациях основания фундамента, сложенного намывными грунтами, превышающих предельные, или при недостаточной несущей способности основания в соответствии с требованиями 5.9 следует предусматривать:

- уплотнение намывных грунтов (вибрационными машинами и катками, глубинным гидровиброуплотнением, использованием энергии взрыва, трамбованием, избыточным намывом грунта на площади застройки и др.);
- закрепление или армирование намывного грунта;
- конструктивные мероприятия.

6.7.15 Отметку заложения подошвы фундамента принимают независимо от глубины сезонного промерзания грунтов, если в основании здания залегает толща намывных песков гравелистых, крупных и средней крупности, а также мелких, если специальными исследованиями на данной площадке установлено, что они не обладают пучинистыми свойствами.

6.7.16 При проектировании намывных работ необходимо так размещать дамбы обвалования, ограждающие карты намыва, чтобы они не служили основанием зданий и сооружений во избежание развития недопустимых неравномерных осадок.

## 6.8. Пучинистые грунты

6.8.1 Основания, сложенные пучинистыми грунтами, следует проектировать с учетом способности таких грунтов при сезонном или многолетнем промерзании увеличиваться в объеме, что сопровождается подъемом поверхности грунта и развитием сил морозного пучения, действующих на фундамента и другие конструкции сооружений. При последующем оттаивании пучинистого грунта происходит его осадка.

6.8.2 К пучинистым грунтам относятся глинистые грунты, пески пылеватые и мелкие, а также крупнообломочные грунты с глинистым заполнителем, имеющие к началу промерзания влажность выше определенного уровня. При проектировании фундамента на основаниях, сложенных пучинистыми грунтами, следует учитывать возможность повышения влажности грунта за счет подъема уровня подземных вод, инфильтрации поверхностных вод и экранирования поверхности.

### 6.8.3 Пучинистые грунты характеризуются:

- абсолютной деформацией морозного пучения  $h_f$ , представляющей подъем ненагруженной поверхности промерзающего грунта;
- относительной деформацией (интенсивностью) морозного пучения  $\varepsilon_{fh}$  - отношением  $h_f$  к толщине промерзающего слоя  $d_f$ ;
- вертикальным давлением морозного пучения  $p_{fn,v}$ , действующим нормально к подошве фундамента;
- горизонтальным давлением морозного пучения  $p_{fn,h}$ , действующим нормально к боковой поверхности фундамента;
- удельным значением касательной силы морозного пучения  $\tau_{fh}$ , действующей вдоль боковой поверхности фундамента.

Указанные характеристики следует устанавливать на основе опытных данных с учетом возможного изменения гидрогеологических условий. Для сооружений пониженного уровня ответственности допускается определять значения  $\varepsilon_{fh}$  в зависимости от параметра  $R_f$  (рисунок 6.11), вычисляемого по формуле

$$R_f = 0,67\rho_d \left[ 0,012(w - 0,1) + \frac{w(w - w_{cr})^2}{w_{sat} w_p \sqrt{M_0}} \right], \quad (6.34)$$

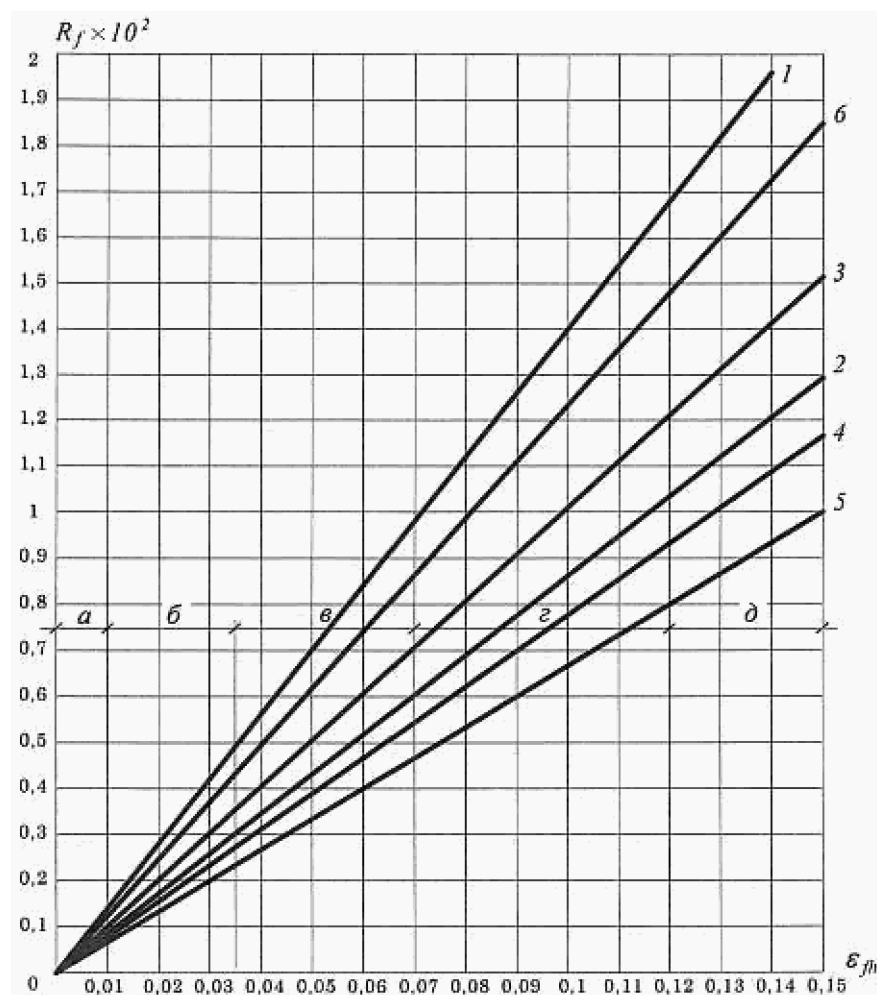
где  $w$ ,  $w_p$  - влажность в пределах слоя промерзающего грунта соответственно природная и на границе раскатывания, доли единицы;

$w_{cr}$  - критическая влажность, доли единицы, ниже значения которой в промерзающем пучинистом грунте прекращается перераспределение влаги, вызывающей морозное пучение; определяется по графикам (рисунок 6.12);

$w_{sat}$  - полная влагоемкость грунта, доли единицы;

$\rho_d$  - плотность сухого грунта, т/м<sup>3</sup>;

$M_0$  - безразмерный коэффициент, численно равный абсолютному значению средней многолетней температуры воздуха за зимний период, определяемый в соответствии с СП 131.13330.



1, 2 - супеси; 3 - суглинки; 4 - суглинки  
с  $0,07 < I_p \leq 0,13$ ; 5 - суглинки с  $0,13 < I_p \leq 0,17$ ;  
6 - глины (в грунтах 2, 4 и 5 содержание пылеватых  
частиц размером 0,05 - 0,005 мм составляет более 50%  
по массе); а - практически непучинистый;  
б - слабопучинистый; в - среднепучинистый;  
г - сильнопучинистый; д - чрезмернопучинистый



Рисунок 6.11 - Взаимосвязь параметра  $R_f$  и относительной деформации пучения  $\varepsilon_{fh}$

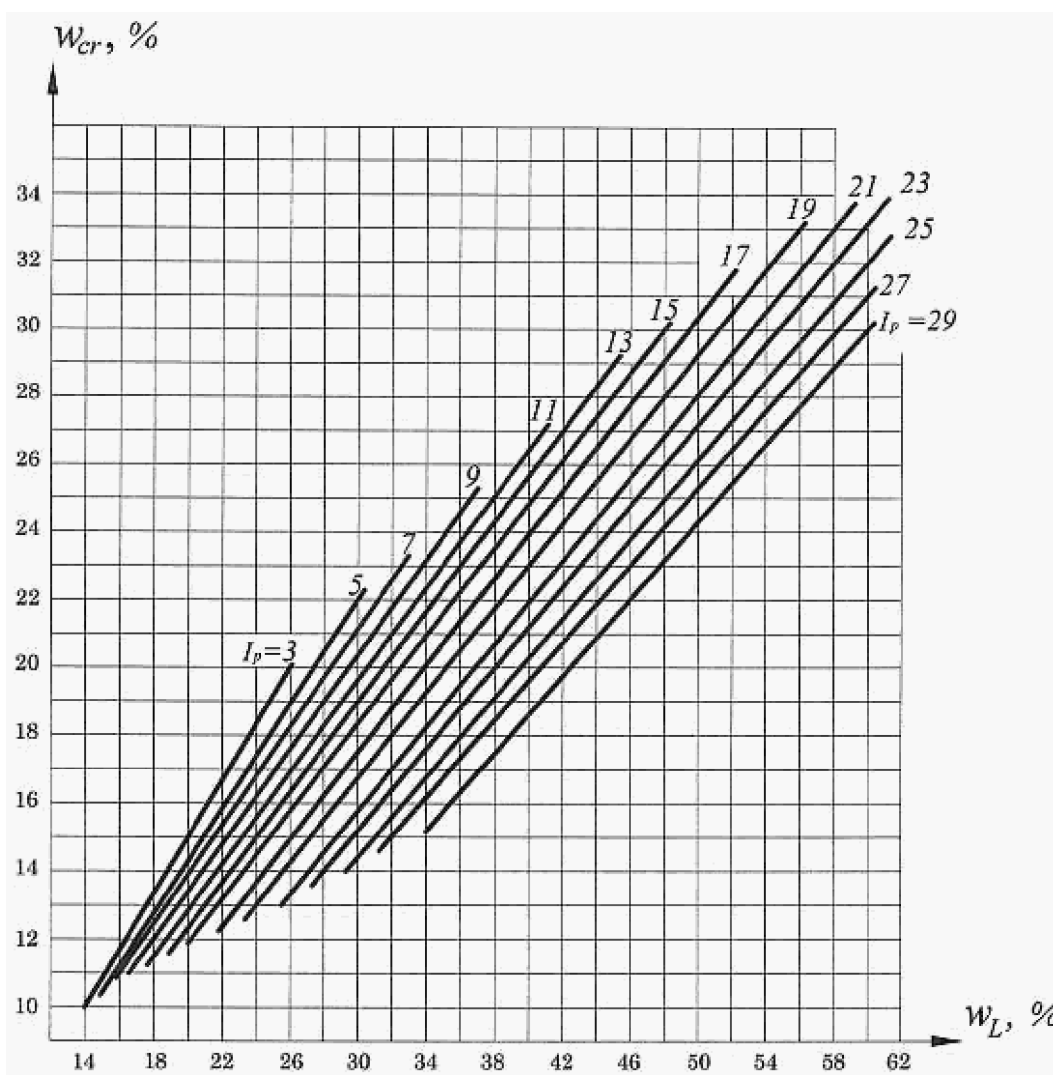


Рисунок 6.12 - Зависимость критической влажности  $w_{cr}$  от числа пластичности  $J_p$  и предела текучести грунта  $w_L$

6.8.4 По степени пучинистости грунты подразделяют в зависимости от  $\varepsilon_{fh}$  на пять групп. Принадлежность глинистого грунта к одной из групп также может быть оценена по параметру  $R_f$  (см. рисунок 6.11).

6.8.5 Расчет оснований, сложенных пучинистыми грунтами, должен выполняться в соответствии с рекомендациями раздела 5 и предусматривать проверку устойчивости фундаментов при действии сил морозного пучения.

6.8.6 Расчет устойчивости фундаментов на воздействие касательных сил морозного пучения, действующих вдоль боковой поверхности фундаментов, должен выполняться при заложении подошвы фундаментов ниже расчетной глубины промерзания пучинистых грунтов.

Устойчивость фундаментов проверяют по формуле

$$\tau_{fn} A_{fn} - F \leq \frac{\gamma_c}{\gamma_n} F_{rf}, \quad (6.35)$$

где  $\tau_{fn}$  - значение расчетной удельной касательной силы пучения, кПа, принимаемое по 6.8.7;

$A_{fn}$  - площадь боковой поверхности фундамента, находящейся в пределах расчетной глубины сезонного промерзания, м<sup>2</sup>;

$F$  - расчетная постоянная нагрузка, кН, при коэффициенте надежности по нагрузке  $\gamma_f = 0,9$ ;

$F_{rf}$  - расчетное значение силы, кН, удерживающей фундамент от выпучивания вследствие трения его боковой поверхности о талый грунт, лежащий ниже расчетной глубины промерзания;

$\gamma_c$  - коэффициент условий работы, принимаемый равным 1,0;

$\gamma_n$  - коэффициент надежности, принимаемый равным 1,1.

6.8.7 Значение расчетной удельной касательной силы пучения  $\tau_{fn}$  следует определять опытным путем в полевых условиях или в лабораторных условиях. При отсутствии опытных данных допускается принимать значения  $\tau_{fn}$  по таблице 6.12 в зависимости от вида и характеристик грунта.

Таблица 6.12

Грунты и их характеристики	Значения расчетной удельной касательной силы пучения $\tau_{fn}$ , кПа, при глубине сезонного промерзания-оттаивания $d_{th}$ , м		
	До 1,5	2,5	3 и более
Супеси, суглинки и глины при показателе текучести $I_L > 0,5$ , крупнообломочные грунты с глинистым заполнителем, пески мелкие и пылеватые при показателе дисперсности $D > 5$ и коэффициенте водонасыщения $S_r > 0,95$	110	90	70
Супеси, суглинки и глины при $0,25 < I_L \leq 0,5$ , крупнообломочные грунты с глинистым заполнителем, пески мелете и пылеватые при $D > 1$ и коэффициенте водонасыщения $0,8 < S_r \leq 0,95$	90	70	55
Супеси, суглинки и глины при $I_L \leq 0,25$ , крупнообломочные грунты с глинистым заполнителем, пески мелкие и пылеватые при $D > 1$ и коэффициенте водонасыщения $0,6 < S_r \leq 0,8$	70	55	40
<p>Примечания</p> <p>1 Для промежуточных глубин промерзания <math>\tau_{fn}</math> принимается интерполяцией.</p> <p>2 Показатель дисперсности грунта <math>D</math> вычисляют по формуле (6.33).</p> <p>3 Значения <math>\tau_{fn}</math> для грунтов, используемых при обратной засыпке котлованов, принимается по первой строке таблицы.</p> <p>4 В зависимости от вида поверхности фундамента приведенные значения <math>\tau_{fn}</math> умножают на коэффициент: при гладкой бетонной необработанной - 1; при шероховатой бетонной с выступами и кавернами до 5 мм - 1,1 - 1,2, до 20 мм - 1,25 - 1,5; при деревянной</p>			

антисептированной - 0,9; при металлической без специальной обработки - 0,8.

5 Для сооружений геотехнической категории 1 значения  $\tau_{fn}$  умножают на коэффициент 0,9.

6.8.8 Пучинистые свойства крупнообломочных грунтов и песков, содержащих глинистые фракции, а также супесей при  $I_p < 0,02$  определяют через показатель дисперсности  $D$ . Эти грунты относятся к непучинистым при  $D < 1$ , к пучинистым - при  $D \geq 1$ . Для слабопучинистых грунтов показатель  $D$  изменяется в пределах  $1 < D < 5$ . Значение  $D$  вычисляют по формуле

$$D = k / \bar{d}^2 e, \quad (6.36)$$

где  $k$  - коэффициент, равный  $1,85 \times 10^{-4} \text{ см}^3$ ;

$e$  - коэффициент пористости;

$\bar{d}$  - средний диаметр частиц грунта, см, вычисляемый по формуле

$$\bar{d} = (p_1 / d_1 + p_2 / d_2 + \dots + p_i d_i)^{-1}, \quad (6.37)$$

где  $p_1, p_2, \dots, p_i$  - содержание отдельных фракций грунта, доли единицы;

$d_1, d_2, \dots, d_i$  - средний диаметр частиц отдельных фракций, см.

6.8.9 Расчетное значение силы  $F_{rf}$ , кН, для фундаментов, имеющих вертикальные грани, вычисляют по формуле

$$F_{rf} = \sum_{j=1}^n R_{fj} A_{fj}, \quad (6.38)$$

где  $R_{fj}$  - расчетное сопротивление талых грунтов сдвигу по боковой поверхности фундамента в  $j$ -м слое, кПа; допускается применять в соответствии с нормативными документами по проектированию свайных фундаментов;

$A_{fj}$  - площадь вертикальной поверхности сдвига в  $j$ -м слое грунта ниже расчетной глубины промерзания, м<sup>2</sup>;

$n$  - число слоев грунта.

6.8.10 При заложении фундаментов выше расчетной глубины промерзания пучинистых грунтов (малозаглубленные фундаменты) необходимо проводить расчет по деформациям морозного пучения грунтов основания с учетом касательных и нормальных сил морозного пучения.

Примечание - Малозаглубленные фундаменты допускается применять для сооружений пониженного уровня ответственности и малоэтажных зданий (раздел 8) при нормативной глубине промерзания не более 1,7 м.

6.8.11 Расчетные деформации морозного пучения грунтов основания, определяемые с учетом нагрузки от сооружения, не должны превышать предельных значений, которые допускается принимать по аналогии с набухающими грунтами (приложение Г).

6.8.12 Если расчетные деформации морозного пучения основания малозаглубленных фундаментов больше предельных или устойчивость фундаментов на действие сил морозного пучения недостаточна, то кроме возможности изменения глубины заложения фундаментов, следует рассмотреть необходимость применения мероприятий, уменьшающих силы и деформации морозного пучения (устройство подсыпки или замены грунта), а также глубину промерзания (водозащитные, теплозащитные или физико-химические, устройство подсыпки или замены грунта).

Если при применении указанных мероприятий деформации морозного пучения не исключены, следует предусматривать конструктивные мероприятия, назначаемые исходя из расчета фундаментов и конструкций сооружения с учетом возможных деформаций морозного пучения.

При проектировании оснований и фундаментов следует предусматривать мероприятия, не

допускающие увлажнение пучинистых грунтов основания, а также промораживания их в период строительства.

6.8.13 При незапланированной остановке строительства и при консервации сооружений необходимо до наступления зимнего периода выполнить мероприятия по предотвращению деформаций и разрушений, обусловленных процессами сезонного промерзания-оттаивания пучинистых грунтов основания.

6.8.14 Во избежание промерзания грунтов под подошвой фундаментов в подвальных и цокольных этажах недостроенных или построенных зданий без обеспечения теплового контура следует организовать временное отопление этих помещений в зимние месяцы или применение теплоизоляции.

6.8.15 Не допускается укладка фундаментов на промороженный грунт основания без проведения специальных исследований замерзшего грунта. Для предотвращения деформаций и разрушения фундаментов необходимо проводить проверку устойчивости фундаментов на действие касательных и нормальных сил морозного пучения.

При устройстве фундаментов в зимний период для предохранения грунтов от промерзания следует устраивать временные теплоизоляционные покрытия, параметры которых определяются в соответствии с теплотехническим расчетом.

## 6.9. Закрепленные грунты

6.9.1 Закрепление грунтов производят в целях улучшения их физико-механических свойств для существующих и вновь строящихся зданий и сооружений.

Для существующих зданий возможность и способ закрепления грунтов основания следует устанавливать с учетом характера деформаций основания и категории технического состояния сооружений (см. приложение Д).

Закрепление грунтов может выполняться отдельными элементами, массивами и сочетаниями элементов и массивов закрепленного грунта различной формы в плане и по глубине.

Основания из закрепленных грунтов могут быть использованы в качестве искусственных оснований фундаментов, а также временных ограждающих конструкций котлованов, противофильтрационных завес и других заглубленных конструкций.

6.9.2 Для закрепления грунтов в зависимости от цели закрепления и инженерно-геологических условий применяют следующие способы закрепления:

инъекционный - путем нагнетания в грунт химических или цементационных растворов с помощью погружаемых инъекторов или через скважины (смолизация, силикатизация, цементация);

виброинъекционный - путем нагнетания в грунт химических или цементационных растворов через инъекторы при одновременном воздействии на закрепляемый грунт высокочастотной вибрации (смолизация, силикатизация, цементация);

буромесительный (глубинное перемешивание) - путем механического измельчения грунта без извлечения его на поверхность и смешивания с цементом и другими вяжущими веществами специальным буровым устройством в процессе погружения или извлечения его с вращением с созданием элементов закрепленного грунта;

струйный - позволяющий разрушать струей высокого давления грунт в скважине и смешивать его с цементным раствором путем нарушения естественной структуры грунтов с созданием элементов закрепленного грунта, обладающих заданными свойствами или полным замещением грунтов цементным раствором;

термический - путем спекания грунта в скважине высокотемпературными газами или с помощью электронагрева грунта.

Способ закрепления, рецептура растворов и технологические параметры должны обеспечивать необходимые расчетные физико-механические характеристики закрепленного грунта и удовлетворять требованиям по охране окружающей среды.

6.9.3 Инъекционный способ закрепления грунтов при инъекции через скважины и инъекторы следует применять в следующих грунтовых условиях:

силикатизация и смолизация - в песках с коэффициентом фильтрации от 0,5 до 80 м/сут;

силикатизация - в просадочных грунтах при коэффициенте фильтрации не менее 0,2 м/сут и

коэффициенте водонасыщения  $S_r \leq 0,7$ ;

цементация с использованием цемента общестроительного назначения с удельной поверхностью частиц не более  $4 \times 10^3 \text{ см}^2/\text{г}$  - в трещиноватых скальных грунтах с удельным водопоглощением не менее  $0,01 \text{ л}/\text{мин} \cdot \text{м}^2$ , в крупнообломочных грунтах при коэффициенте фильтрации не менее  $80 \text{ м}/\text{сут}$ , а также для заполнения карстовых полостей и закрепления закарстованных пород;

цементация особо тонкодисперсным вяжущим (ОТДВ), то есть цементом с высокодисперсным гранулометрическим составом, с удельной поверхностью частиц более  $1 \times 10^4 \text{ см}^2/\text{г}$  - в песках с коэффициентом фильтрации от 1 до  $80 \text{ м}/\text{сут}$ .

6.9.4 Виброинъекционный способ (силикатизация, смолизация, цементация) применяется в песках с коэффициентом фильтрации от 0,1 до  $80 \text{ м}/\text{сут}$ .

6.9.5 Бурсмесительный способ допускается применять в любых грунтах (глинистых, песчаных, лессовых, илах), за исключением торфов и сапропелей. Возможность применения глубинного способа укрепления заторфованных грунтов с повышенным (более 10%) содержанием органических примесей устанавливается лабораторными исследованиями коррозионной стойкости грунтоцемента. Возможность применения метода в условиях высокой агрессивности грунтовых вод должна быть подтверждена исследованиями в лабораторных условиях с применением специальных устойчивых к агрессии вяжущих.

6.9.6 Струйный способ применяется для закрепления песчаных, супесчаных, суглинистых и глинистых грунтов, способных под воздействием энергии струи диспергироваться с разрушением структуры и смешиваться с цементным раствором.

6.9.7 Термический способ следует применять для закрепления лессовых просадочных грунтов с коэффициентом водонасыщения  $S_r \leq 0,5$ .

6.9.8 Для химического закрепления используют в качестве крепителей водные растворы силиката натрия, акрилаты, лигниты, уретаны карбамидных и других синтетических смол, в качестве отвердителей - неорганические или органические кислоты и соли, а также газы. Для регулирования процессов гелеобразования или предварительной обработки закрепленного грунта применяют рецептурные добавки.

6.9.9 Рецептуры растворов для цементации грунтов способами инъекции, бурсмесительными и по струйной технологии и физико-механические характеристики закрепленных грунтов следует уточнять по результатам закрепления в лабораторных и полевых условиях. Допускается определение вида и расхода вяжущего на основании имеющихся данных для аналогичных грунтовых условий.

6.9.10 Изыскания при проектировании оснований из закрепленных грунтов способом инъекции должны выполняться по специально разработанной дополнительной программе изысканий. Материалы инженерно-геологических изысканий и лабораторных исследований помимо характеристик, указанных в 5.1.16, должны содержать данные о коэффициенте фильтрации грунта, химическом составе водных вытяжек грунтовых вод. В программу должны быть включены дополнительные требования по проведению, в рамках изысканий, лабораторных и при необходимости (определяется на этапе проектирования в зависимости от уровня ответственности объекта или объектов окружающей застройки) полевых опытных работ по закрепляемости грунтов.

6.9.11 Рекомендуется назначать следующие характеристики закрепленного грунта: нормативное сопротивление одноосному сжатию -  $R_{stb}$ , угол внутреннего трения -  $c_{stb}$ , удельное сцепление -  $\varphi_{stb}$ , модуль деформации -  $E_{stb}$ .

6.9.12 Принятые при проектировании значения расчетных характеристик закрепленного грунта должны быть подтверждены результатами опытно-производственных и контрольных работ, выполняемых на всем протяжении закрепления. Объемы опытно-производственных и контрольных работ назначаются при проектировании и должны обеспечивать возможность достоверной оценки закрепления.

6.9.13 Расчет искусственных оснований из закрепленного грунта должен выполняться по 1-й и 2-й группе предельных состояний для сооружений геотехнических категорий 2 и 3 в обязательном порядке. Для сооружений геотехнической категории 1 выполнение расчета по 1-й группе предельных состояний определяется требованиями, изложенными в разделе 5.

6.9.14 При проектировании искусственных оснований из элементов закрепленного грунта для зданий и сооружений геотехнических категорий 2 и 3 следует предусматривать полевые испытания статической нагрузкой как отдельных элементов, так и закрепленного массива.

Размеры штампов следует определять размерами элементов.

6.9.15 Проектом закрепления грунтов должны быть предусмотрены опытно-производственные работы по закреплению. При 1-й геотехнической категории опытно-фильтрационные работы допускается не предусматривать. На этапе проектирования назначаются расчетные технологические параметры. Рабочие технологические параметры уточняются по результатам опытно-производственных работ.

6.9.16 До получения результатов опытных работ допускается назначать значения характеристик по таблице 6.13.

При проектировании для элемента закрепленного грунта рекомендуется принимать следующие характеристики:

Для инъекционных способов закрепления:

расчетный радиус - расстояние от оси скважины/инъектора до границы закрепления, за пределами которой сопротивление сжатию равно "0". Назначается при проектировании в зависимости от вида и свойств раствора, фильтрационных характеристик грунта и подтверждается по результатам опытных работ;

расчетная глубина - расстояние от нижней до верхней границы закрепления в пределах сечения с расчетным радиусом, за пределами которой сопротивление сжатию равно "0".

Для бурсмесительного способа закрепления - расчетная глубина и расчетный радиус - расстояние от оси скважины до границы закрепления, за пределами которой сопротивление сжатию равно "0". Назначается при проектировании и определяется размером бурового инструмента.

6.9.17 Расчетное сопротивление сжатию ( $R_r$ ), закрепленного всеми способами грунта по результатам испытаний образцов, следует вычислять по формуле

$$R_r = R_{stb} / \gamma_{ss}, \quad (6.39)$$

где  $R_{stb}$  - нормативное сопротивление закрепленного грунта сжатию, МПа;

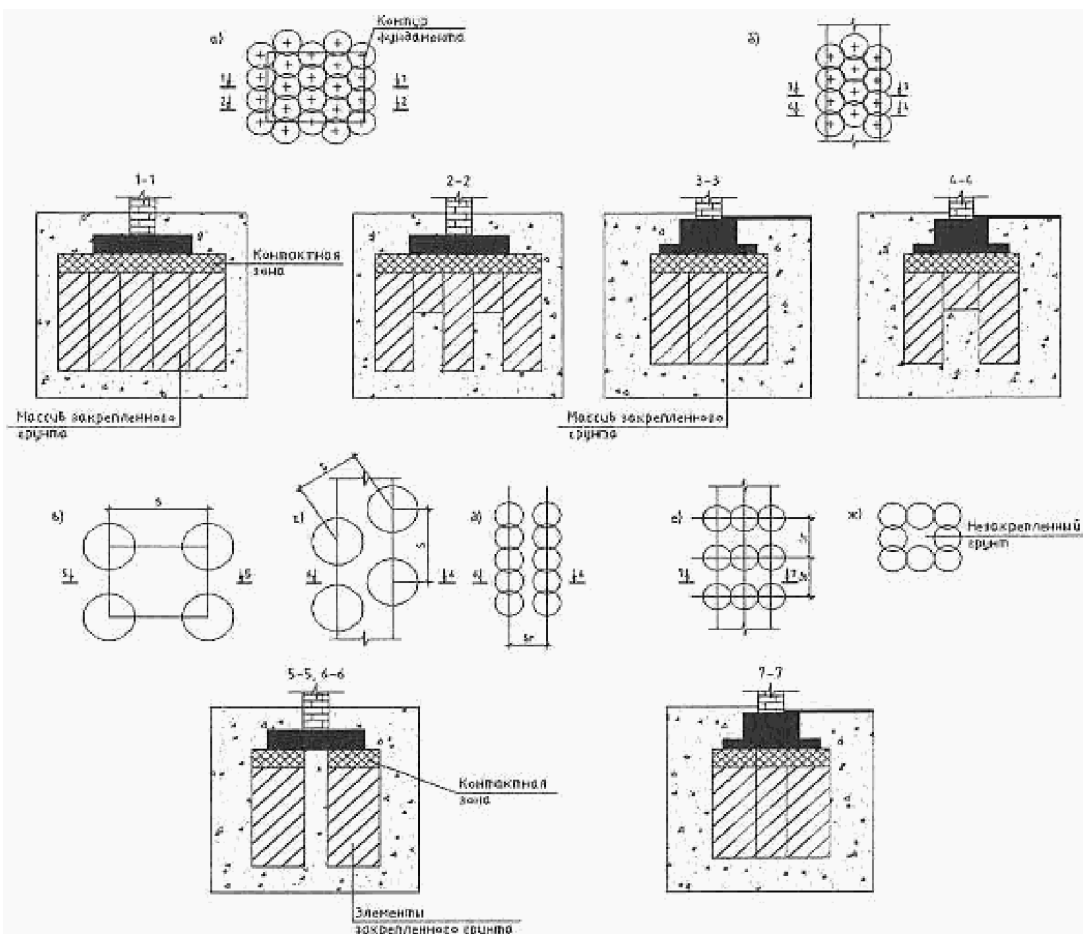
$\gamma_{ss}$  - коэффициент надежности по материалу, принимаемый по результатам опытных работ в зависимости от коэффициента вариации по методике контроля прочности бетона.

Таблица 6.13

Параметры песчаных и лессовых грунтов, закрепленных инъекцией химических и цементных растворов				
Способ закрепления	Грунт	Коэффициент фильтрации, м/сут	Радиус закрепления грунта, м	Нормативное сопротивление сжатию $R$ , МПа
Силикатизация двухрастворная на основе силиката натрия и хлористого кальция	Песок	10 - 20	0,2 - 0,3	1 - 1,5
		20 - 50	0,3 - 0,6	1,5 - 2,5
		50 - 80	0,6 - 1,0	2,5 - 8,0
Силикатизация однорастворная с $H_2SiF_6$	Песок	1,0 - 10	0,3 - 0,5	1 - 2
		10 - 50	0,5 - 0,8	2 - 5
Силикатизация однорастворная двухкомпонентная с отвердителем: алюминат натрия или ортофосфорная кислота	Песок	0,5 - 1,0	0,3 - 0,5	0,1 - 0,5
		1,0 - 5,0	0,5 - 0,8	
Силикатизация газовая на основе силиката натрия и газа $CO_2$	Песок	0,5 - 5,0	0,3 - 0,5	1 - 2
		5 - 20	0,5 - 0,8	2,0 - 3,5

Силикатизация односторонняя однокомпонентная	Лесс	0,2 - 0,5	0,3 - 0,5	0,5 - 2,0
		0,5 - 2	0,5 - 0,8	2,0 - 3,5
Силикатизация газовая на основе силиката натрия и газа CO <sub>2</sub>	Лесс	0,1 - 0,5	0,4 - 0,6	0,5 - 2,0
		0,5 - 2	0,6 - 1,0	2,0 - 3,5
Смолизация односторонняя двухкомпонентная на основе карбамидной смолы и кислого отвердителя	Песок	0,5 - 5	0,3 - 0,5	0,5 - 1,5
		5 - 20	0,5 - 0,65	1,5 - 3,0
		20 - 50	0,65 - 0,85	3,0 - 4,5
Цементация раствором ОТДВ	Песок	1 - 80	0,2 - 0,7	0,5 - 1,5

6.9.18 Расположение элементов закрепленного грунта в плане искусственных оснований может производиться по схемам, приведенным на рисунке 6.13.



а, б - сплошное из рядом расположенных элементов;  
в, г - отдельно стоящих элементов; д, е, ж - отдельно расположенных рядов сплошных элементов

Рисунок 6.13 - Принципиальные схемы расположения элементов закрепленного грунта в плане

6.9.19 Геометрические параметры элементов (радиус закрепления) должны подтверждаться результатами опытно-производственных работ. Глубина закрепления назначается предварительно на

основании данных инженерно-геологических изысканий, выбранного способа закрепления конструкций проектируемых фундаментов, проектных нагрузок и требований норм по предельно допустимым деформациям и уточняется по результатам расчетов.

6.9.20 Расчет основания по предельным состояниям проводят в соответствии с требованиями разделов 5 и 6. По результатам расчета и работ на опытном участке, при необходимости, проводят корректировку геометрических параметров массива и отдельных элементов закрепленного грунта.

6.9.21 В проекте закрепления должна быть определена последовательность устройства элементов в плане и по глубине массива и технологические параметры (скорость проходки буросмесителя/форсунки, интенсивность подачи раствора, режимы инъекции, давление), позволяющие обеспечить требуемую форму, размеры и прочность закрепляемого элемента.

6.9.22 По результатам опытно-производственных работ уточняют расчетные значения и параметры и назначают прочностные и деформационные параметры. При необходимости выполняют корректировку проекта с уточнением фактических параметров закрепленного грунта.

6.9.23 Последовательность создания закрепленного массива грунта должна исключать возникновение осадок (в том числе в процессе производства работ) основания фундаментов возводимого или существующего сооружений.

#### 6.10. Армированные грунты

6.10.1 Армирование грунта является методом преобразования его свойств путем введения в него специальных элементов, обеспечивающих улучшение деформационных и прочностных характеристик.

6.10.2 Армирование грунта подразделяется по характеру расположения армирующих элементов, по материалу элементов, по способу производства работ.

По характеру расположения армирующих элементов армирование грунта подразделяется:

- на вертикальное (рисунок 6.14 а, б);
- горизонтальное (рисунок 6.14 в, г, д);
- наклонное в одном или нескольких направлениях (рисунок 6.14 е, ж, з);
- ячеистыми структурами (рисунок 6.14 и, к);
- объемно-дисперсное.

По материалу армирующих элементов армирование грунта подразделяется на выполняемое:

- из железобетонных элементов;
- закрепленного грунта, в том числе по струйной или буросмесительной технологии (см. 6.9);
- металлических элементов;
- геотекстиля, полимерных пленок, волокон, нитей, кордовой ткани.

В проекте может предусматриваться армирование как естественного массива грунта, так и грунта искусственного основания. По способу производства работ армирование грунта (массива грунта) подразделяется на армирование:

- с использованием погружения инвентарных элементов;
- бетонированием или инъекцией;
- расстилкой и раскладкой армирующих элементов и последующей засыпкой или замывом.

6.10.3 Вертикальное армирование следует применять для улучшения свойств естественных или устройства искусственных оснований, повышения устойчивости склонов и откосов, снижения деформаций окружающей застройки и подземных коммуникаций при проведении строительных работ в непосредственной близости от них.

В качестве армирующих элементов допускается использовать железобетонные, бетонные, цементогрунтовые (устанавливаемые путем цементации, струйной технологии или буросмесительным способом), металлические элементы, а также столбы из песчаных грунтов или щебня.

6.10.4 Горизонтальное армирование следует предусматривать:

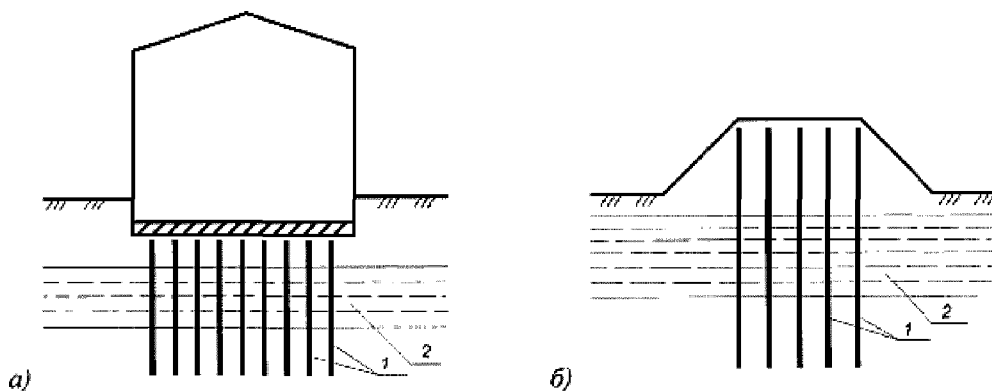


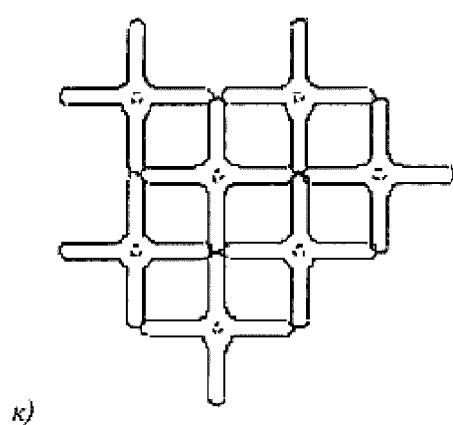
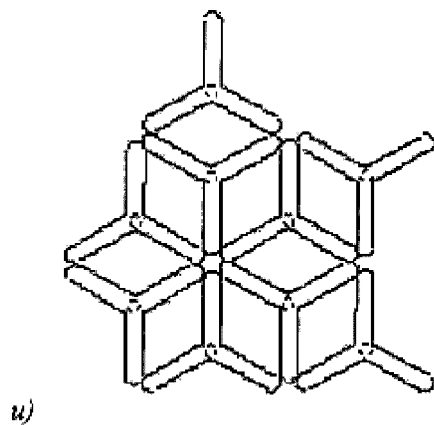
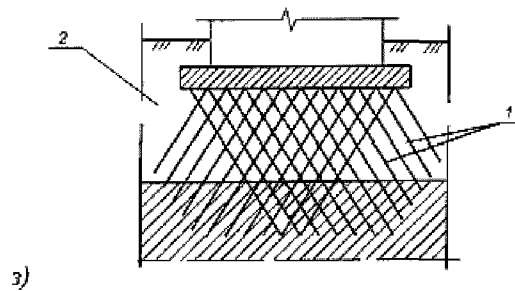
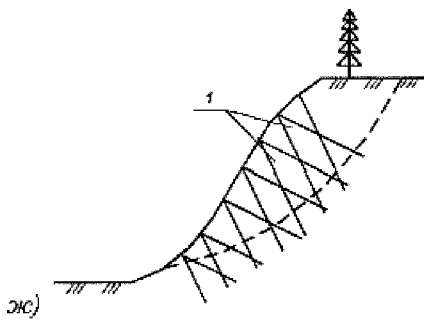
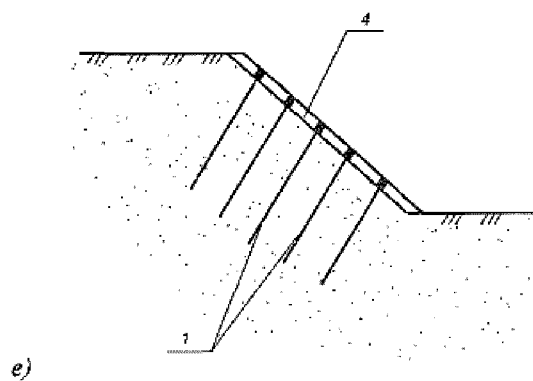
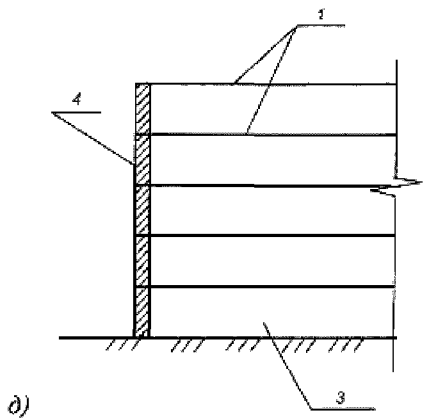
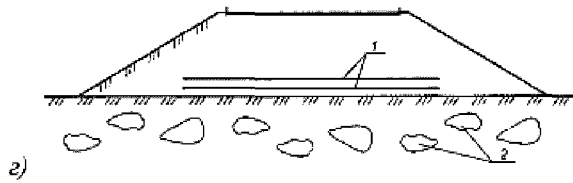
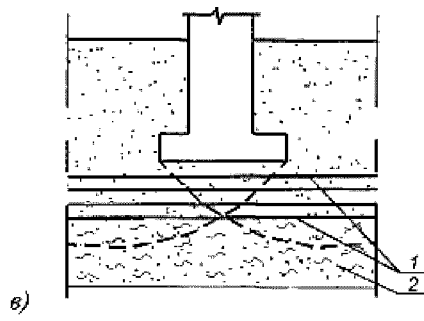
- для исключения выпора слабых грунтов из-под сооружения или искусственной насыпи;
- повышения устойчивости склонов и откосов;
- снижения активного и повышения пассивного давления грунта на подпорные стены и сооружения.

Горизонтальное армирование следует выполнять с применением металлических нагелей, геотекстиля, полимерных пленок и волокон, кордовой ткани.

6.10.5 Наклонное армирование в одном или нескольких направлениях следует предусматривать для повышения устойчивости склонов и откосов; повышения несущей способности и деформационных характеристик основания, как при новом строительстве, так и при усилении оснований существующих сооружений; снижения активного и повышения пассивного давления грунта на подпорные стены и сооружения.

Наклонное армирование может выполняться путем устройства элементов с применением свай, струйной и буросмесительной технологии или путем устройства грунтовых нагелей.





1 - армирующие элементы; 2 - слабый грунт;

3 - насыпной грунт; 4 - облицовка

Рисунок 6.14 - Схемы усиления  
основания армирующими элементами

6.10.6 В проектной документации на устройство армированных оснований должны быть определены и указаны:

- тип применяемых армирующих элементов, их номенклатура или размеры, их прочностные и деформационные характеристики;
- размещение армирующих элементов в плане и по высоте;
- прочностные и деформационные характеристики насыпного грунта (при наличии), требования к степени его уплотнения;
- прочностные и деформационные характеристики армированного грунта в целом (при необходимости).

6.10.7 В случае применения армирования грунтовых массивов при наличии в основании агрессивных грунтов или подземных вод следует предусматривать разработку мероприятий по защите армирующих элементов от коррозии в соответствии с требованиями СП 28.13330.

6.10.8 Проектирование оснований с применением упрочнения грунтов посредством их армирования горизонтальными, наклонными или вертикальными элементами в ненарушенных массивах природного сложения или в насыпных толщах при их послойном возведении следует предусматривать следующие этапы:

- выявление зоны, в которой требуется выполнить армирование грунта;
- оценка свойств массива или насыпи с учетом наличия в них армирующих элементов;
- предварительное распределение армирующих элементов в выбранной зоне с назначением расстояний между ними по глубине и в плане, длин и иных геометрических характеристик армирующих элементов;
- вычисление расчетных нагрузок и воздействий, определение напряжений в зонах армированного грунта;
- в случае проектирования фундаментов, подбор требуемых размеров фундаментов в плане, проверка основания и фундаментов по двум группам предельных состояний с учетом анизотропии прочностных и деформационных характеристик армированного грунтового массива;
- в случае проектирования откосов и подпорных конструкций, а также усиления склонов, проверка грунтового массива и подпорных конструкций по первой группе предельных состояний с учетом анизотропии характеристик армированного грунта или массива;
- выбор конструкций и материалов для сжимаемых, растягиваемых или срезаемых армирующих элементов, уточнение их длин и наклона к горизонту в пределах соответствующих участков по высоте и в плане, назначение поперечных сечений элементов на основе проверки их прочности, сопротивления выдергиванию и вдавливанию, исходя из условия восприятия передаваемых на каждый из элементов усилий;
- разработка мер по дренированию грунтового массива или насыпи и защите от коррозии армирующих элементов;
- уточнение принятых параметров армирующих элементов на основе испытаний на моделях или в реальных условиях.

6.10.9 Армирование грунтовых массивов и насыпей может осуществляться как с использованием одного армирующего материала, так и путем комбинации различных материалов и видов армирующих элементов.

6.10.10 Армирующие материалы должны обладать необходимой прочностью, низкой ползучестью, долговечностью, высокими значениями коэффициента трения между армирующим материалом и грунтом.

6.10.11 Армирующие элементы из стали должны удовлетворять требованиям СП 16.13330, а железобетонные и бетонные элементы - требованиям СП 63.13330.

Армирующие элементы из геосинтетических материалов должны соответствовать требованиям действующих нормативных документов, иметь сопроводительную документацию, подтверждающую их соответствие нормативным требованиям, включая паспорта качества, и подвергаться входному контролю.

Армирующие элементы из закрепленного грунта должны удовлетворять требованиям 6.9.

6.10.12 Расчет или проверка армированных оснований и армирующих их элементов должны быть выполнены по двум группам предельных состояний:

Первая группа:

- по несущей способности (предельному сопротивлению) грунта основания;
- общей устойчивости оснований, если на них передаются значительные горизонтальные нагрузки, сооружение устраивается на откосе или вблизи него или армированное основание подстилается крутопадающими слоями грунта;
- сопротивлению выдергиванию и вдавливанию армирующих элементов;
- прочности материала армирующих элементов и облицовок.

Вторая группа:

- по деформациям;
- по образованию или чрезмерному раскрытию трещин в железобетонных и бетонных армирующих элементах, если это требуется для защиты от коррозии (см. 6.10.7).

6.10.13 При проведении расчетов по предельным состояниям армированные в одном направлении основания допускается рассматривать как трансверсально-изотропную среду. Свойства такой среды допускается определять расчетом, натурными испытаниями либо численным моделированием в соответствии с требованиями 5.1.

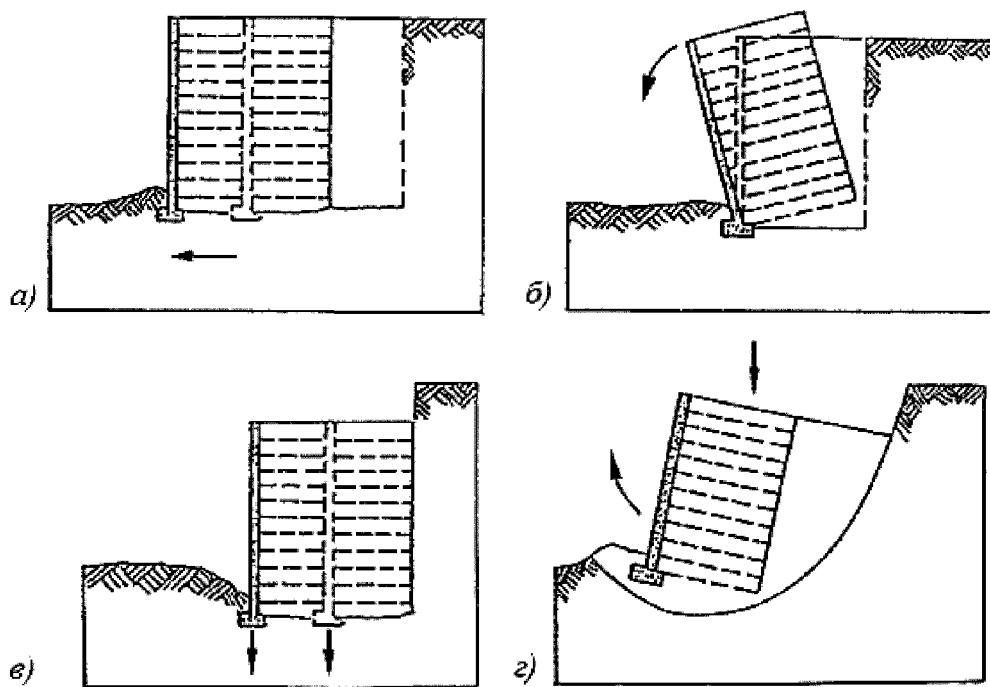
Основания, армированные в двух и более направлениях, а также ячеистыми структурами, допускается при проектировании рассматривать как анизотропную либо изотропную среду в зависимости от взаимного расположения разнонаправленных армирующих элементов. Свойства таких оснований следует определять численным моделированием или натурными испытаниями.

Искусственные основания, устраиваемые с применением объемно-дисперсного армирования, следует рассматривать как изотропную среду. Свойства таких оснований следует определять на приготовленных образцах лабораторными или на опытных фрагментах натурными испытаниями.

6.10.14 При применении геосинтетических материалов в качестве армирующих элементов коэффициенты трения между материалом и грунтом, а также прочность на разрыв их соединений следует определять на основании испытаний.

6.10.15 При проектировании армированных массивов и насыпей следует проверить невозможность наступления предельных состояний первой группы, при которых происходит сдвиг или опрокидывание армированной области в целом, либо потеря несущей способности или сдвиг подстилающего неармированного грунта (см. рисунок 6.15).

При выполнении проверки общей устойчивости и несущей способности основания в таких случаях армированный массив допускается считать недеформируемым жестким телом, а расчет следует выполнять в соответствии с требованиями 5.7.1, 5.7.6 - 5.7.10.



а - сдвиг по подошве; б - опрокидывание;  
в - потеря несущей способности подстилающего  
массива грунта; г - глубинный сдвиг

Рисунок 6.15 - Механизмы потери общей  
устойчивости и несущей способности оснований  
армированных массивов и грунтов

6.10.16 Расчетные величины усилий в армирующих элементах допускается определять методами предельного равновесия или с помощью моделирования изменения напряженно-деформированного состояния армированного массива численными методами.

6.10.17 Армирующие элементы, в которых возникают растягивающие усилия, должны быть проверены расчетом по прочности их материала и по сопротивлению выдергиванию из грунтового массива или насыпного грунта.

Проверку прочности по материалу растянутого армирующего элемента следует выполнять исходя из условия

$$\gamma_n \cdot N_d \leq R_{r,d} / \gamma_c, \quad (6.40)$$

где  $\gamma_n$  - коэффициент надежности по ответственности сооружения;

$N_d$  - расчетное значение продольного усилия (нагрузочного эффекта) в анкерном элементе (кН или кН/м), определенное по первой группе предельных состояний;

$R_{r,d}$  - расчетное значение прочности армирующего элемента или его стыка на разрыв (кН или кН/м);

$\gamma_c$  - коэффициент надежности по ответственности сооружения, принимаемый в соответствии с ГОСТ 27751.

Проверку по сопротивлению выдергиванию из грунтового массива или насыпного грунта армирующего элемента следует выполнять исходя из условия

$$\gamma_n \cdot N_d \leq F_{r,d} / \gamma_{c,g}, \quad (6.41)$$

где  $F_{r,d}$  - расчетное значение предельного сопротивления анкерной части армирующего элемента выдергиванию из грунта (кН или кН/м), определенное для расчетов по первой группе предельных состояний;

$\gamma_{c,g}$  - коэффициент условий работы, принимаемый равным:

1,2 - если расчетное значение предельного сопротивления выдергиванию определено по результатам полевых испытаний;

1,4 - если расчетное значение предельного сопротивления выдергиванию определено расчетом.

6.10.18 Армирующие элементы, в которых возникают сжимающие усилия, должны быть проверены расчетом по прочности их материала и по сопротивлению вдавливанию в грунтовый массив (несущей способности по грунту).

Проверку прочности по материалу сжатого армирующего элемента следует выполнять исходя из условия

$$\gamma_n \cdot N_d \leq R_d / \gamma_c, \quad (6.42)$$

где  $N_d$  и  $\gamma_n$  - то же, что в 6.10.17;

$R_d$  - расчетное значение прочности армирующего элемента на сжатие (кН или кН/м);

$\gamma_c$  - коэффициент условий работы по материалу элемента, принимаемый равным 1,0.

Проверку несущей способности армирующего элемента по грунту следует выполнять исходя из условия

$$\gamma_n \cdot N_d \leq F_d / \gamma_{c,g}, \quad (6.43)$$

где  $F_d$  - расчетное значение предельного сопротивления армирующего элемента вдавливанию (кН или кН/м), определенное по первой группе предельных состояний;

$\gamma_{c,g}$  - коэффициент условий работы по грунту, принимаемый равным:

1,2 - если расчетное значение предельного сопротивления вдавливанию определено по результатам полевых испытаний статической нагрузкой;

1,4 - если расчетное значение предельного сопротивления выдергиванию определено расчетом.

Во всех случаях должно также выполняться условие  $F_d / \gamma_{c,g} \leq R_d / \gamma_c$ .

6.10.19 Для расчетов оснований из армированных грунтов и армированных массивов по второй группе предельных состояний их деформационные характеристики следует определять на основании численного моделирования с учетом деформационных характеристик армирующих элементов или путем экспериментального нагружения фрагмента грунтового массива, включающего армирующий элемент или группу таких элементов.

6.10.20 Для проведения предварительных расчетов оснований по деформациям расчетные значения эффективного (интегрального) модуля общей деформации армированного грунта или массива в перпендикулярных направлениях как для трансверсально-изотропной среды допускается вычислять по формулам:

в направлении, параллельном направлению армирования

$$E_{\text{мас}} = \alpha E_{\text{ар}} + (1 - \alpha) / E_{\text{гр}}, \quad (6.44)$$

где  $\alpha = V_{\text{ар}} / V_{\text{гр}}$  - коэффициент, характеризующий объемную долю армирующих элементов в массиве грунта;

$V_{\text{ар}}$  - объем армирующих элементов;

$V_{гр}$  - объем усиливаемого армированием грунта;

$E_{ар}$ ,  $E_{гр}$  - расчетные значения модуля упругости армирующих элементов и модуля деформации грунта; в направлениях, перпендикулярных направлению армирования

$$1/E_{\text{мас}} = [\alpha E_{ар}] + [(1-\alpha)/E_{гр}]. \quad (6.45)$$

6.10.21 Предварительные расчеты осадок оснований, армированных вертикальными элементами, допускается выполнять в соответствии с требованиями 5.6, используя в расчетах (6.51), в том случае, если выполняется условие:

$$\frac{\gamma_0 [\alpha R_2 + (1-\alpha)R_1]}{\gamma_n} \geq p, \quad (6.46)$$

где  $R_1$  - расчетное сопротивление нормированного грунта под подошвой фундамента, определяемое в соответствии с 5.6.7, кПа;

$R_2$  - расчетное сопротивление материала элементов усиления при условии замены естественного грунта армированным, кПа;

$p$  - расчетное значение по второй группе предельных состояний среднего давления под подошвой фундамента, кПа (5.6.7);

$\gamma_0$  - коэффициент условий работы, учитывающий однородность грунтовых условий и принимаемый равным:

1,0 - при шаге армирующих элементов менее  $3d$ ,

0,9 - при шаге от  $3d$  до  $5d$ ,

0,8 - при шаге более  $5d$ ,

где  $d$  - средний размер поперечного сечения армирующего элемента;

$\gamma_n$  - коэффициент надежности по ответственности сооружения, принимаемый равным 1,2; 1,1 и 1,0 соответственно для сооружений повышенного, нормального и пониженного уровня ответственности в соответствии с ГОСТ 27751.

6.10.22 При проектировании оснований из армированных грунтов и массивов следует предусматривать проведение геотехнического мониторинга в соответствии с требованиями раздела 12.

6.11. Особенности проектирования оснований сооружений, возводимых на подрабатываемых территориях

6.11.1 Основания сооружений следует проектировать с учетом неравномерных вертикальных и горизонтальных перемещений грунтового массива в результате подработки, т.е. устройства закрытых подземных выработок с целью выемки полезных ископаемых или строительства подземных сооружений.

Зону влияния строительства и эксплуатации подземных выработок различного назначения в условиях существующей застройки можно считать подрабатываемой территорией.

Параметры деформаций земной поверхности, в том числе кривизна поверхности, ее наклоны и горизонтальные перемещения, а также вертикальные уступы следует определять в соответствии с требованиями СП 21.13330.

6.11.2 Результаты инженерно-геологических изысканий с учетом горно-геологического обоснования строительной площадки должны включать в себя:

- оценку изменений геоморфологических и гидрогеологических условий участка застройки вследствие местного оседания земной поверхности (возможность образования провалов, активизации процесса сдвижения вследствие геологических нарушений, активизации оползневых процессов, изменения уровня подземных вод с учетом сезонных и многолетних перепадов, заболачивания территории и т.п.);

- оценку возможных изменений физико-механических свойств грунтов вследствие изменения

геологических и гидрогеологических условий площадки;

- деформационные и прочностные характеристики грунтов, используемые при расчетах воздействий сдвигающегося грунта на заглубленные конструкции сооружений.

6.11.3 Расчетные значения прочностных и деформационных характеристик грунта для определения усилий, действующих на фундаменты в результате деформаций земной поверхности, следует принимать равными нормативным ( $\gamma_g = 1$ ).

Значение модуля деформации грунта в горизонтальном направлении допускается принимать равным  $0,5E$  для глинистых грунтов и  $0,65E$  - для песков, где  $E$  - модуль деформации грунта в вертикальном направлении.

6.11.4 Расчетные сопротивления грунтов основания  $R$  следует определять в соответствии с 5.6. При этом коэффициент условий работы  $\gamma_{c2}$  в формуле (5.7) для сооружений жесткой конструктивной схемы, имеющих поэтажные и фундаментные пояса с замкнутым контуром, следует принимать по таблице 6.14; в остальных случаях  $\gamma_{c2} = 1$ .

Таблица 6.14

Грунты	Коэффициент $\gamma_{c2}$ для сооружений с жесткой конструктивной схемой при отношении длины сооружения или отсека к его высоте $L/H$			
	$L/H \geq 4$	$4 > L/H > 2,5$	$2,5 \geq L/H > 1,5$	$L/H \leq 1,5$
Крупнообломочные с песчаным заполнителем и пески, кроме мелких и пылеватых	1,4	1,7	2,1	2,5
Пески мелкие	1,3	1,6	1,9	2,2
Пески пылеватые	1,1	1,3	1,7	2,0
Крупнообломочные с глинистым заполнителем	1,0	1,0	1,1	1,2
Глинистые с показателем текучести $I_L \leq 0,5$	1,0	1,0	1,1	1,2
То же, с показателем текучести $I_L > 0,5$	1,0	1,0	1,0	1,0

6.11.5 Значения коэффициента  $\gamma_{c2} > 1$  по таблице 6.15 относят к сооружениям, в которых помимо поэтажных поясов предусмотрен также фундаментный пояс.

Таблица 6.15

Характеристики скорости растворения горных пород			
Разновидность скальных грунтов по растворимости	Преобладающий минерал <1>	Степень растворимости $q_{sr}$ , г/л	Скорость растворения <2>
Нерастворимый	CaCO <sub>3</sub> MgCO <sub>3</sub> SiO <sub>2</sub>	$q_{sr} \leq 0,01$	0,01 - 0,1 см/год
Труднорастворимый		$0,01 < q_{sr} \leq 1$	0,1 - 1,0 см/год



Среднерастворимый	CaSO <sub>4</sub>	$1 < q_{sr} \leq 10$	1,0 - 10 см/год
Легкорастворимый	NaCl KCl	$10 < q_{sr} \leq 100$	10 - 100 см/год
Сильно растворимый		$q_{sr} > 100$	> 100 см/год

<1> В зависимости от содержания CO<sub>2</sub> в окружающей среде могут быть отнесены к другим типам по растворимости.

<2> Ориентировочная, скорость растворения пород приведена для стандартных природных условий. При расчете с учетом требований 6.12.15 следует учитывать, что в случае повышения температуры подземных вод возрастает скорость растворения горной породы.

Примечание - Скорость растворения горных пород можно определить в лабораторных и полевых условиях путем проведения экспериментальных исследований. В ходе оценки скорости растворения горных пород следует учитывать движение растворителя с химическими растворами, вязкость растворителя, коэффициент диффузии растворимого вещества и т.п.

6.11.6 Для сооружений жесткой конструктивной схемы, для которых расчетные давления на основание приняты с коэффициентом  $\gamma_{c2} > 1$ , ширина подошвы бетонных и железобетонных монолитных и сборных фундаментов должна быть не менее 0,4 м.

6.11.7 Краевое давление на грунт под подошвой фундаментов, в том числе плитных, следует определять с учетом дополнительных моментов, вызываемых деформацией земной поверхности при подработке.

Краевое давление не должно превышать  $1,4R$ , в угловой точке -  $1,5R$ .

6.11.8 Краевые давления на грунты основания плитных фундаментов сооружений башенного типа следует проверять с учетом наклона земной поверхности, ветровых нагрузок и возможного крена сооружений вследствие естественной неоднородности грунта основания.

6.11.9 Расчет деформаций основания фундаментов допускается не проводить в случаях, указанных в таблице 5.11, и если конструкции сооружений проектируют с учетом неравномерного оседания земной поверхности.

На площадках, сложенных специфическими грунтами, конструкции сооружений следует проектировать с учетом возможного совместного воздействия на них деформаций от подработок и проявления специфических свойств указанных грунтов.

6.11.10 Для сооружений, возводимых на подрабатываемых территориях, следует применять фундаменты следующих конструктивных схем:

- жесткой (плитные, ленточные с железобетонными монолитными поясами, столбчатые со связями-распорками между ними и т.п.);
- податливой (фундаменты с горизонтальными швами скольжения между отдельными элементами - первый тип податливости; фундаменты с вертикальными элементами, имеющими возможность наклоняться при горизонтальных перемещениях грунта - второй тип податливости);
- комбинированной (жесткие фундаменты, имеющие шов скольжения ниже уровня планировки или пола подвала).

Конструктивную схему фундамента следует принимать в зависимости от расчетных деформаций земной поверхности, жесткости надфундаментных конструкций, сжимаемости грунтов оснований и пр.

Примечание - Для зданий высотой более семи этажей и башенного типа применение наклоняющихся фундаментов не допускается.

6.11.11 Фундаменты следует рассчитывать на нагрузки от воздействия относительных горизонтальных деформаций земной поверхности (растяжения и сжатия), вызывающих горизонтальные перемещения грунта в направлении как продольной, так и поперечной осей сооружений.

Для восприятия усилий от воздействия горизонтальных перемещений грунта должны устраиваться: в ленточных фундаментах - железобетонные монолитные пояса (в податливых фундаментах - над швом скольжения); в столбчатых (в необходимых случаях) - связи-распорки; в плитных и свайных фундаментах должно предусматриваться соответствующее усиление армирования плиты и ростверка.

6.11.12 Фундаменты жесткой конструктивной схемы при воздействии горизонтальных деформаций грунта следует рассчитывать на усилия, вызываемые следующими нагрузками:

- силами трения (сдвигающими силами) по подошве фундаментов продольных и примыкающих стен, а также по боковым поверхностям фундаментов от перемещения грунта;
- давлением перемещающегося грунта, действующего нормально к боковой поверхности фундаментов.

Усилия от сил трения (сдвигающих сил) по подошве фундаментов примыкающих стен, боковое давление грунта на фундаменты и заглубленные части стен этих фундаментов должны передаваться на конструкции фундаментов, расположенных параллельно направлению рассматриваемого горизонтального перемещения грунта.

6.11.13 Фундаменты податливой конструктивной схемы при воздействии горизонтальных деформаций грунта следует рассчитывать на нагрузки и усилия в зависимости от типа податливости.

При первом типе податливости, когда фундаменты имеют возможность смещаться по шву скольжения, их следует рассчитывать на силы трения, возникающие в шве скольжения от сдвига фундаментов.

При втором типе податливости, когда фундаменты имеют возможность наклоняться, их следует рассчитывать на наклоны и возникающее нормальное давление грунта.

Податливые фундаменты второго типа, наклоняющиеся из плоскости стены, в ее плоскости могут работать как податливые фундаменты первого типа.

Усилия от сил трения по шву скольжения и бокового давления фундаментов примыкающих стен должны передаваться на конструкции фундаментов, расположенных параллельно направлению рассматриваемого горизонтального перемещения.

При перемещении наклоняющихся фундаментов следует предусматривать меры по обеспечению местной устойчивости элементов фундаментов и общей устойчивости сооружения в целом.

6.11.14 При шарнирном сопряжении колонн каркаса с фундаментами и ригелем и отсутствии связей-распорок между фундаментами конструкции при воздействии горизонтальных деформаций работают по второму типу податливости.

Нагрузки на фундаменты с жесткой заделкой колонн при отсутствии связей-распорок между фундаментами определяют в зависимости от перемещения основания, заглубления фундаментов, жесткости колонн, прочности и деформационных характеристик основания и грунта засыпки.

6.11.15 На площадках, сложенных грунтами с модулем деформации  $E < 10$  МПа, а также при возможности резкого ухудшения деформационно-прочностных характеристик грунтов основания вследствие изменения гидрогеологических условий площадки при подработке, следует принимать свайные или плитные фундаменты.

Если в верхней зоне основания залегают слои ограниченной толщины насыпных, просадочных и других специфических грунтов, следует предусматривать прорезку этих слоев фундаментами.

6.11.16 К основным мероприятиям, снижающим неблагоприятное воздействие деформаций земной поверхности на фундаменты и конструкции сооружений, относятся:

- а) уменьшение боковой поверхности фундаментов, имеющей контакт с грунтом;
- б) заложение фундаментного пояса на одном уровне в пределах отсека сооружения;
- в) устройство грунтовых подушек на основаниях, сложенных практически несжимаемыми грунтами;
- г) размещение подвалов и технических подполий под всей площадью отсека сооружения;
- д) засыпка грунтом пазух котлованов и выполнение грунтовых подушек из материалов, обладающих малым сцеплением и трением на контакте с поверхностью фундаментов;
- е) отрывка перед подработкой временных компенсационных траншей по периметру сооружения;

ж) разрезка зданий на отсеки.

6.11.17 Основным конструктивным мероприятием, снижающим неблагоприятное воздействие деформаций земной поверхности на фундаменты и конструкции зданий и сооружений, является разрезка зданий на отсеки, благодаря которой снижаются значения перемещений.

6.11.18 При строительстве сооружений на территориях при возможности образования при подработке уступов выбор типа фундаментов и метода защиты сооружений должен зависеть от размеров уступов:

- при уступах до 2 - 3 см фундаменты могут приниматься, как и для условий строительства на площадках с плавными деформациями земной поверхности, т.е. по жесткой или податливой (первого типа податливости) конструктивной схеме;

- ожидаемых уступах более 3 см должна предусматриваться возможность выравнивания сооружения поддомкрачиванием или с помощью клиньев.

6.11.19 При расчете деформаций, вызванных строительством подземных линейных сооружений (тоннелей, коллекторов, трубопроводов и т.п.) различного назначения в условиях существующей застройки, допускается учитывать интенсивность воздействия интегральными характеристиками (перебор грунта и др.).

6.12. Особенности проектирования оснований сооружений, возводимых на закарстованных территориях

6.12.1 К закарстованным относятся территории, в пределах которых распространены водорастворимые горные породы (известняки, доломиты, гипсы, мел и т.д.). Основания и фундаменты сооружений, возводимых на закарстованных территориях, следует проектировать с учетом развития карстовых процессов под поверхностью в массиве водорастворимых пород (полости, каверны и т.п.), в залегающей над ними грунтовой толще (зоны разуплотнения и т.п.) и возможности образования карстовых деформаций - провалов и оседаний (с выходом на поверхность).

6.12.2 При проектировании сооружений на закарстованных территориях необходимо обеспечить их прочность и устойчивость с учетом образования карстовых деформаций непосредственно под фундаментами сооружения и на прилегающей к нему территории, ограниченной расстоянием, за пределами которого негативное влияние на проектируемое сооружение исключено.

Примечание - Требования настоящего раздела распространяются на все виды строительства, включая реконструкцию.

6.12.3 Для обеспечения требования 6.12.2 следует установить категорию опасности площадки строительства в карстово-суффозионном отношении с учетом 6.12.5, определить необходимость проведения противокарстовых мероприятий согласно требованиям 6.12.9, 6.12.10, определить расчетные параметры карстовых деформаций согласно требованиям 6.12.11, 6.12.12 и запроектировать противокарстовые мероприятия в соответствии с требованиями 6.12.13, 6.12.14.

6.12.4 По степени опасности в карстово-суффозионном отношении участки строительства подразделяются на три категории: неопасная, потенциально опасная, опасная.

6.12.5 Категория опасности участка строительства в карстово-суффозионном отношении определяется на основании результатов инженерно-геологических изысканий с учетом требований 6.12.8.

6.12.6 До выполнения инженерно-геологических изысканий необходимо провести предварительный анализ закарстованности участка строительства на основании имеющихся архивных данных, карт районирования, опыта изысканий и проектирования для рассматриваемой территории. С учетом результатов предварительного районирования территории назначается объем изысканий, определяемый в соответствии с требованиями СП 47.13330, а также с учетом дополнительных требований, которые могут быть предусмотрены программой изысканий.

Примечание - В составе инженерно-геологических изысканий необходимо предусматривать выполнение не менее двух скважин, прорезающих толщу закарстованных грунтов, с заглублением не менее чем на 5 м в незакарстованные, за исключением случаев распространения толщи закарстованных грунтов на глубину более 30 м (при этом достаточным является выполнение скважины общей глубиной до 50 м).

6.12.7 Материалы инженерно-геологических изысканий должны содержать (как на момент проведения изысканий, так и с учетом имеющихся архивных данных):

- данные о поверхностных проявлениях карстовых деформаций (воронки, оседания земной поверхности, карры, поноры и т.п.), с указанием их геометрических параметров;
- данные о подземных проявлениях карстовых процессов (полостях, кавернах, наличия в них заполнителя и его материала), в т.ч. сведения о зафиксированных в ходе бурения провалах бурового инструмента в водорастворимых горных породах;
- количественную оценку скорости растворения водорастворимых горных пород;
- результаты геофизических исследований;
- данные о гидрогеологической обстановке (агрессивность подземных вод, температура, гидравлические градиенты, напоры и скорости потоков подземных вод).

Примечание - Для сопоставления показателей количественной оценки скорости растворения водорастворимых горных пород, установленных в результате инженерно-геологических изысканий, необходимо учитывать данные таблицы 6.15.

6.12.8 Признаки категорий опасности в карстово-суффозионном отношении указаны в таблице 6.16. Для установления категории опасности участка строительства в карстово-суффозионном отношении достаточно соответствия трех из четырех признаков в пределах каждой (одной) категории согласно требованиям таблицы 6.16.

Примечания

1 В случае несоответствия фактических условий площадки строительства объектов геотехнической категории 1 требованиям таблицы 6.16 (соответствие менее чем трех из четырех признаков), то категорию опасности в карстово-суффозионном отношении допускается принимать по соответствию двух признаков из четырех.

2 В случае несоответствия фактических условий площадки строительства объектов геотехнической категории 2 и 3 требованиям таблицы 6.16 (соответствие менее чем трех из четырех признаков), категория опасности участка строительства в карстово-суффозионном отношении должна быть установлена на основании дополнительных специальных геотехнических исследований с привлечением специализированной организации.

Таблица 6.16

Категории опасности участка строительства в карстово-суффозионном отношении			
Признаки	Неопасная	Потенциально опасная	Опасная
Поверхностные проявления карстовых деформаций	Отсутствуют	Отсутствуют	Присутствуют
Подземные проявления карстовых процессов	Отсутствуют	Средней интенсивности	Высокой интенсивности
Водоупор, перекрывающий водорастворимые горные породы, при толщине, $h_w$ , м	$h_w > 10$	$10 \geq h_w \geq 3$	$h_w < 3$
Градиент вертикальной фильтрации, $i$	$i < 1$	$1 < i < 3$	$i > 3$
<p>Примечания</p> <p>1 Поверхностные проявления карстовых деформаций выявляются в ходе выполнения инженерно-геологических изысканий в пределах площадки строительства и прилегающей территории. Радиус зоны исследования прилегающей территории следует ограничить 10 км от границы участка строительства. Если к зоне исследования примыкают (до 2 км) участки, осложненные поверхностными проявлениями карстовых деформаций, то зону исследования следует расширить до указанных границ.</p>			

2 Подземными проявлениями карстовых процессов считаются провалы бурового инструмента и древние карстовые формы с заполнителем, обнаруженные в ходе бурения водорастворимых горных пород.

3 Средняя интенсивность подземных проявлений карстовых процессов принимается при глубине зафиксированных проявлений, не превышающей 1 м, при общем количестве выявленных проявлений не более чем в 10% скважин, вскрывших водорастворимые горные породы.

4 Высокая интенсивность подземных проявлений карстовых процессов принимается при глубине зафиксированных проявлений, превышающей 1 м, или при глубине зафиксированных проявлений, не превышающей 1 м, при общем количестве выявленных проявлений более чем в 10% скважин, вскрывших водорастворимые горные породы.

6.12.9 При проектировании сооружений на участках неопасной категории в карстово-суффозионном отношении определение расчетных параметров карстовых деформаций и проведение противокарстовых мероприятий или иных мероприятий, обусловленных карстово-суффозионными процессами, не требуется.

6.12.10 Для сооружений проектируемых на участках, отнесенных к потенциально опасным и опасным категориям в карстово-суффозионном отношении требуется определение типа и расчетных параметров карстовых деформаций, а также проведение противокарстовых мероприятий, в т.ч. специальных, при реализации которых достигается обеспечение прочности и устойчивости сооружения с учетом образования карстовых деформаций.

#### Примечания

1 Необходимость проведения специальных противокарстовых мероприятий для участков строительства с установленной потенциально опасной категорией в карстово-суффозионном отношении уточняется на основании дополнительных требований 6.12.15.

2 Применение требований данного пункта на сооружения окружающей застройки не распространяется, за исключением случаев, когда вновь возводимое или реконструируемое сооружение оказывает влияние на изменение гидрогеологического режима окружающей застройки, связанного с возможной активизацией карстово-суффозионных процессов в основании сооружений окружающей застройки.

6.12.11 Карстовые деформации характеризуются расчетными параметрами провалов и оседаний, включающих в себя:

- диаметр - для провала;
- диаметр, глубину и кривизну поверхности - для оседания.

6.12.12 Для определения типа (провал или оседание) карстовых деформаций и их расчетных параметров необходимо определить расчетом геометрические параметры карстовой полости в водорастворимой горной породе, при образовании которой возникают карстовые деформации. Размер и положение карстовой полости в водорастворимой горной породе следует определять с учетом наиболее неблагоприятного участка на разрезе и скорейшего наступления провалообразования перекрывающей толщи грунтов с образованием карстовых деформаций.

#### Примечания

1 Для расчета следует использовать численные и аналитические методы, учитывающие прочностные и деформационные характеристики грунтов при определении прочности свода толщи, перекрывающей карстующиеся породы.

2 В случае, если основание сооружения до кровли водорастворимых горных пород сложено несвязными грунтами в отсутствие водоупорного слоя, расчетные параметры карстовых деформаций допускается определять с использованием схемы "мульды сдвижения" по СП 21.13330.

3 Использование вероятностных методов расчета для определения расчетных параметров карстовых деформаций не допускается.

4 Тип и расчетные параметры карстовых деформаций следует определять с учетом параметров проектируемого (реконструируемого) сооружения (глубина котлована, типа сооружения и фундаментов, нагрузок, передаваемых на основание и т.п.).

5 Определение расчетных параметров карстовых полостей, типа и параметров карстовых деформаций допускается проводить только с привлечением специализированных организаций.

6.12.13 При проектировании сооружений на участках, отнесенных к категориям потенциально опасных или опасных в карстово-суффозионном отношении, следует предусматривать противокарстовые мероприятия, снижающие неблагоприятное воздействие карстово-суффозионных процессов на сооружения и исключающие возможность аварийных воздействий, связанных с потерей прочности и устойчивости сооружений при образовании карстовых деформаций. К таким мероприятиям относятся:

- специальные (конструктивные и геотехнические мероприятия);
- водозащитные;
- технологические;
- эксплуатационные (геотехнический мониторинг).

Примечание - Типы, способы реализации и требования к противокарстовым мероприятиям приведены в таблице 6.17.

Таблица 6.17

Противокарстовые мероприятия		
Тип мероприятий	Способ	Требования
Специальные (конструктивные)	Применение неразрезных конструкций фундаментов из монолитного железобетона (плитные, ленточные, коробчатые и т.п.)	Обеспечение прочности и устойчивости сооружения с учетом расчетных параметров карстовых деформаций
	Применение неразрезных конструкций в надфундаментной части сооружения из монолитного железобетона (неразрезные стены, пояса и т.п.)	
	Применение дополнительных связей в каркасных зданиях и иных мероприятий, повышающих жесткость сооружения	
Специальные (геотехнические)	Тампонирующее покрытие карстовых деформаций на земной поверхности, в котлованах	Изменение физико-механических характеристик основания сооружения, исключающих образования карстовых деформаций или обеспечивающих прочность и устойчивости сооружения с учетом расчетных параметров карстовых деформаций
	Закрепление закарстованных пород или вышележащих грунтов инъекцией цементационных растворов или другими способами	
	Опирающие фундаменты на незакарстованные грунты (в т.ч. прорезка закарстованных пород свайными фундаментами)	
Водозащитные	Вертикальная планировка и надежная ливневая канализация с отводом вод с участка строительства	Предотвращение активизации карстово-суффозионных процессов за счет изменения гидрогеологических условий
	Мероприятия по борьбе с утечками промышленных и	

	хозяйственно-бытовых вод, особенно, агрессивных	
	Оперативный отвод поверхностных вод из котлованов, повышенный контроль за устройством гидроизоляции и укладке водонесущих коммуникаций, обратной засыпке котлованов в период строительства	
Технологические	Повышение надежности технологического оборудования и инженерных коммуникаций, их дублирование, контроль над утечками, обеспечение своевременного отключения	Обеспечение отсутствия активизации карстово-суффозионных процессов за счет исключения протечек в основании сооружения
Эксплуатационные	Геотехнический мониторинг	Контроль над возможной активизацией карстово-суффозионных процессов
<p>Примечания</p> <p>1 Выбор способа проведения специальных противокарстовых мероприятий (конструктивные, геотехнические или их комбинация) определяется проектировщиком и зависит от инженерно-геологических условий площадки строительства, конструкции проектируемого сооружения, расчетных параметров карстовых деформаций и т.п.</p> <p>2 При необходимости выполнения специальных противокарстовых мероприятий следует применять конструктивные - для нового строительства, геотехнические - для реконструируемых сооружений. Выбор способа выполнения обеспечения надежной и безопасной эксплуатации здания должен быть экономически обоснован.</p> <p>3 При разработке проекта специальных противокарстовых мероприятий следует учитывать размещение в плане карстовых деформаций (с учетом их типа и расчетных параметров) на наиболее неблагоприятных участках с точки зрения обеспечения надежной работы сооружения. При этом обязательным является положение карстовых деформаций под колоннами, пересечением стен, углами сооружения, в середине большей и меньшей сторон, а также прилегающей к сооружению зоне, расположение карстовых деформаций в которой, способно оказать негативное влияние на прочность и устойчивость сооружений.</p> <p>4 Применение противокарстовых мероприятий в дополнение к указанным требованиям должно также исключать при своей реализации негативное влияние на окружающую застройку и не должно способствовать активизации карстово-суффозионных процессов в основании сооружений окружающей застройки.</p>		

6.12.14 Для определения достаточности и надежности проектных решений, связанных с применением специальных противокарстовых мероприятий, необходимо обеспечить условие прочности и устойчивости сооружения при расчете по предельным состояниям первой группы на особое сочетание нагрузок с учетом расчетных параметров карстовых деформаций, определенных согласно требованиям 6.12.12.

Примечание - Использование альтернативных решений, связанных с подменой требований обеспечения прочности и устойчивости сооружения (например, устройство гильз в фундаментной плите для выполнения тампонажа, в случае образования карстовых деформаций для их последующей ликвидации, вместо указанных в 6.12.13) не допускается.

6.12.15 Необходимость проведения специальных (конструктивных и геотехнических) противокарстовых мероприятий для сооружений, возводимых (реконструируемых) на участках потенциально опасной категории в карстово-суффозионном отношении, определяется расчетом с учетом возникновения и развития карстовой полости в водорастворимой горной породе в период эксплуатации сооружения. Основным показателем наступления такого события - скорость растворения горной породы с учетом гидрогеологической обстановки и взаимодействия сооружения с основанием на этапах

строительства и эксплуатации.

В случае, если размер карстовой полости в водорастворимой горной породе (при ее размещении на разрезе и по глубине в наиболее неблагоприятном участке с точки зрения провалообразования) с учетом скорости растворения горной породы вызовет по результатам расчета карстовые деформации в период сопоставимый с расчетным сроком службы (эксплуатации) сооружения, то определение расчетных параметров карстовых деформаций выполняется согласно требованиям 6.12.12, а проведение специальных противокарстовых мероприятий выполняется для данного участка согласно требованиям 6.12.13, 6.12.14.

Если размер карстовой полости с учетом скорости растворения горной породы по результатам расчета не приводит к карстовым деформациям в период расчетного срока службы (эксплуатации) сооружения, то специальные противокарстовые мероприятия не проводят.

#### Примечания

1 Установление необходимости проведения специальных противокарстовых мероприятий для потенциально опасных участков допускается проводить только с привлечением специализированных организаций.

2 Начальный размер карстовой полости (до ее увеличения с учетом скорости растворения) следует принимать не менее наибольшего по глубине (из зафиксированных при изысканиях) провала бурового инструмента или глубины распространения заполнителя в карстующейся породе (древний карст).

3 Расчетный срок службы (эксплуатации) сооружений должен назначаться генпроектировщиком по согласованию с заказчиком, но не менее чем в соответствии с ГОСТ 27751.

4 Требования, предъявляемые к методам расчетов, указанным в данном пункте, должны соответствовать требованиям, указанным в 6.12.12.

6.12.16 В случае, если по результатам изысканий или в ходе дополнительных специальных геотехнических исследований участок строительства отнесен к опасной категории в карстово-суффозионном отношении, то для сооружений нормального и повышенного уровня ответственности следует проводить оценку экономической целесообразности строительства с учетом необходимости проведения специальных противокарстовых мероприятий и при соответствующей возможности применять планировочные мероприятия, связанные с изменением размещения сооружения в плане на менее опасных участках. Необходимость строительства на участке опасной категории в карстово-суффозионном отношении должна иметь соответствующее технико-экономическое обоснование, а проектирование и строительство должно осуществляться с обязательным научно-техническим сопровождением специализированных организаций.

6.12.17 Для сооружений, возводимых на участках потенциально опасной или опасной категории в карстово-суффозионном отношении, необходимо разработать программу и обеспечить проведение геотехнического мониторинга. Дополнительные требования по проведению геотехнического мониторинга на закарстованных территориях приведены в разделе 12.

#### 6.13. Особенности проектирования оснований сооружений, возводимых в сейсмических районах

6.13.1 В районах сейсмичностью менее 7 баллов основания следует проектировать без учета сейсмических воздействий.

Основания сооружений, возводимых на площадках сейсмичностью 7, 8 и 9 баллов, следует проектировать с учетом СП 14.13330.

Примечание - При проектировании в сейсмических районах в дополнение к материалам инженерно-геологических изысканий необходимо использовать данные сейсмического микрорайонирования площадки строительства.

6.13.2 Проектирование оснований ленточных и столбчатых фундаментов с учетом сейсмических воздействий следует выполнять на основе расчета по несущей способности на особое сочетание нагрузок, определяемых в соответствии с требованиями СП 20.13330 и СП 14.13330.

Предварительно тип и размеры фундаментов допускается определять расчетом оснований на основное сочетание нагрузок (без учета сейсмических воздействий) согласно требованиям раздела 5, а затем следует уточнять расчетом на особое сочетание нагрузок с учетом: сейсмических воздействий.

Глубину заложения фундаментов в грунтах, относимых по их сейсмическим свойствам согласно СП



14.13330 к категориям I и II, принимают такой же, как и для фундаментов в несейсмических районах.

На площадках, сложенных грунтами категории III по сейсмическим свойствам, необходимо предусматривать мероприятия по улучшению строительных свойств грунтов основания до начала строительства.

Нельзя использовать в качестве оснований сейсмостойких сооружений водонасыщенные грунты, способные к динамическому разжижению, без проведения предварительных специальных мероприятий по улучшению строительных свойств грунтов (уплотнение, закрепление, замена грунтов в основании по 5.9.3).

6.13.3 Расчет оснований по несущей способности для ленточных и столбчатых фундаментов следует выполнять на действие вертикальной составляющей внецентренной нагрузки, передаваемой фундаментом на грунт (рисунок 6.16), исходя из условия

$$N_a \leq \gamma_{c,eq} N_{u,eq} / \gamma_n, \quad (6.47)$$

где  $N_a$  - вертикальная составляющая расчетной внецентренной нагрузки в особом сочетании, кН;

$\gamma_{c,eq}$  - сейсмический коэффициент условий работы, принимаемый равным 1,0; 0,8; 0,6 соответственно для грунтов категорий I, II и III по сейсмическим свойствам, которые определяют в соответствии с классификацией СП 14.13330;

$N_{u,eq}$  - вертикальная составляющая силы предельного сопротивления основания при одностороннем выпоре грунта вследствие сейсмического воздействия, кН;

$\gamma_n$  - коэффициент надежности по ответственности, принимаемый в соответствии с требованиями 5.7.2.

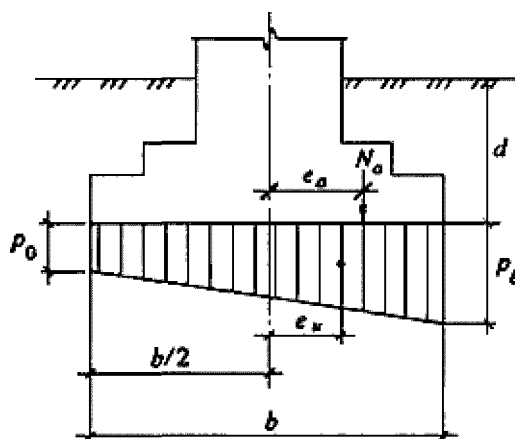


Рисунок 6.16 - Эпюра предельного давления под подошвой столбчатого или ленточного фундамента при сейсмическом воздействии

При наличии в особом сочетании нагрузок горизонтальной составляющей, передаваемой фундаментом на грунт, следует выполнять проверку несущей способности основания на сдвиг в соответствии с требованиями 5.7.6, 5.7.12. При этом для определения сил предельного сопротивления сдвигу, а также величин активного и пассивного давления в водонасыщенных глинистых грунтах следует учитывать снижение расчетных значений угла внутреннего трения в зависимости от расчетной сейсмичности.

Расчетные значения угла внутреннего трения в расчетах без учета сейсмических инерционных объемных сил на особое сочетание нагрузок, включающее сейсмическое воздействие, следует принимать из условия

$$\varphi_1^s = \varphi_1 - \Delta\varphi, \quad (6.48)$$

где  $\varphi_I$  - расчетные значения угла внутреннего трения без учета сейсмики;

$\Delta\varphi$  - принимают в зависимости от расчетной сейсмичности: 7 баллов -  $\Delta\varphi = 2^\circ$ , 8 баллов -  $\Delta\varphi = 4^\circ$ , 9 баллов -  $\Delta\varphi = 7^\circ$ .

При расчете несущей способности оснований, испытывающих сейсмические воздействия, с учетом сейсмических инерционных объемных сил в качестве расчетного значения угла внутреннего трения следует принимать  $\varphi_I$  (см. 6.13.4).

6.13.4 При расчете несущей способности оснований, испытывающих сейсмические воздействия, ординаты эпюры предельного давления  $p_0$  и  $p_b$ , кПа, по краям подошвы ленточного или столбчатого фундамента (см. рисунок 6.11) вычисляются по формулам:

$$p_0 = \xi_q F_1 \gamma'_I d + \xi_c (F_1 - 1) c_I / \operatorname{tg} \varphi_I; \quad (6.49)$$

$$p_b = p_0 + \xi_\gamma \gamma_I b (F_2 - k_{eg} F_3), \quad (6.50)$$

где  $\xi_q$ ,  $\xi_c$ ,  $\xi_\gamma$  - коэффициенты формы, определяемые по формуле (5.33), но без уменьшения длины  $l$  и ширины  $b$  подошвы фундамента на значения эксцентриситета нагрузок;

$F_1$ ,  $F_2$  и  $F_3$  - коэффициенты, определяемые по графикам рисунка 6.17 в зависимости от расчетного значения угла внутреннего трения  $\varphi_I$ ;

$\gamma'_I$  и  $\gamma_I$  - соответственно расчетные значения удельного веса грунта, кН/м<sup>3</sup>, находящегося выше и ниже подошвы фундамента (с учетом взвешивающего действия подземных вод для грунтов, находящихся выше водоупора);

$d$  - глубина заложения фундамента, м (в случае неодинаковой вертикальной пригрузки с разных сторон фундамента принимают значение, соответствующее наименьшей пригрузке, например, со стороны подвала);

$k_{eg}$  - коэффициент, принимаемый равным 0,1; 0,2 и 0,4 при сейсмичности площадок строительства 7, 8 и 9 баллов, определяемой в соответствии с требованиями СП 14.13330.

Примечание - В формуле (6.50) при  $F_2 < k_{eg} F_3$  следует принимать  $p_b$ , равное  $p_0$ .

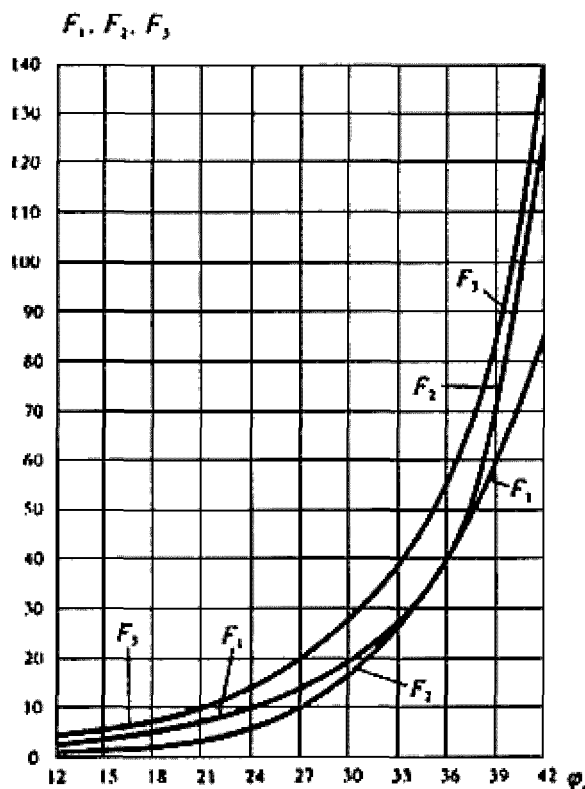


Рисунок 6.17 - Графики определения коэффициентов  $F_1$ ,  $F_2$  и  $F_3$  для расчета несущей способности оснований в условиях сейсмических воздействий

Эксцентриситеты расчетной нагрузки  $e_a$ , м, и эпюры предельного давления  $e_u$ , м, вычисляются по формулам:

$$e_a = M_a / N_a; \quad (6.51)$$

$$e_u = b(p_b - p_0) / [6(p_b + p_0)], \quad (6.52)$$

где  $N_a$  и  $M_a$  - вертикальная составляющая расчетной нагрузки, кН, и момент, кН·м, приведенные к подошве фундамента при особом сочетании нагрузок;

$p_0$  и  $p_b$  - то же, что и в формулах (6.48) и (6.49).

В зависимости от соотношения между значениями  $e_a$  и  $e_u$  вертикальную составляющую силы предельного сопротивления основания  $N_{u,eq}$ , кН, принимают:

$$\text{при } e_a \leq e_u \quad N_{u,eq} = 0,5b(p_b + p_0); \quad (6.53)$$

$$\text{при } e_a > e_u \quad N_{u,eq} = b p_b / (1 + 6e_a/b). \quad (6.54)$$

6.13.5 При действии моментов от нагрузок особого сочетания в двух направлениях расчет сейсмостойкости основания по несущей способности должен выполняться отдельно на действие сил и моментов в каждом направлении независимо друг от друга.

6.13.6 При расчете оснований и фундаментов на особое сочетание нагрузок с учетом сейсмических воздействий допускается частичный отрыв подошвы ленточного или столбчатого фундамента от грунта при выполнении следующих условий:

- эксцентриситет  $e_a$  расчетной нагрузки не превышает одной трети ширины фундамента  $b$  в плоскости действия опрокидывающего момента;
- силу предельного сопротивления основания определяют для условного фундамента, размер

подошвы которого в направлении действия момента равен размеру сжатой зоны  $b_c = 1,5(b - 2e_a)$ ;

- максимальное краевое давление под подошвой фундамента, вычисленное с учетом его неполного контакта с грунтом, не превышает краевой ординаты эпюры предельного сопротивления основания.

Максимальное расчетное давление по подошве фундамента вычисляют по формуле

$$p_{\max} = 2N_a/[3(b/2 - e_a)] \leq p_b, \quad (6.55)$$

где  $N_a$  и  $e_a$  - то же, что и в формуле (6.50), причем  $e_a > b/6$ .

Значение  $p_b$  вычисляют по формуле (6.49), но для фундамента, имеющего условную ширину  $b_c$ .

При  $e_a > b/6$  формула (6.53) приобретает вид

$$N_{u,eq} = 0,5b_c/p_b. \quad (6.56)$$

6.13.7 При невозможности заглубления фундамента здания или его отсека на одном уровне в дисперсных грунтах допустимую разность отметок  $\Delta h$  подошвы соседних фундамента следует определять исходя из условия формулы (5.5), в котором расчетное значение угла внутреннего трения грунта должно быть уменьшено на величину  $\Delta\varphi$ , имеющую те же значения, что и в формуле (6.47).

Ленточные фундамента примыкающих частей отсеков здания должны иметь одинаковое заглубление на протяжении не менее 1 м от осадочного шва. Столбчатые фундамента, разделенные осадочным швом, должны располагаться на одном уровне.

6.13.8 При строительстве на склонах в сейсмических районах следует выполнять требования СП 116.13330, а устойчивость оснований проверять с учетом наклона поверхности грунта.

6.14. Особенности проектирования оснований сооружений, возводимых вблизи источников динамических воздействий

6.14.1 Проектирование оснований сооружений должно осуществляться с учетом возможных динамических воздействий:

а) стационарного оборудования с динамическими нагрузками, установленного в существующих и проектируемых сооружениях;

б) автомобильного и железнодорожного транспорта и метрополитена;

в) строительного оборудования;

г) прочих источников (взрывные работы и т.д.).

Проектирование оснований при динамических воздействиях проводят на основе инструментальных измерений или расчетного прогноза колебаний грунта.

6.14.2 Расчет оснований по несущей способности выполняют в тех же случаях, которые предусмотрены в 5.1.3, с учетом объемных сил инерции и динамических нагрузок от сооружения, для которых принимают наиболее невыгодное направление.

6.14.3 Среднее давление от статических нагрузок под подошвой фундамента  $p$ , кПа, в пределах зоны, где скорость колебаний поверхности грунта более 15 мм/с (от импульсных источников динамических воздействий) или 2 мм/с (от прочих источников), должно удовлетворять условию

$$p \leq \gamma_{cd} R, \quad (6.57)$$

где  $\gamma_{cd}$  - коэффициент условий работы грунтов основания при динамических воздействиях, принимаемый для мелких и пылеватых водонасыщенных песков и глинистых грунтов текучей консистенции  $\gamma_{cd} = 0,7$ ; для всех остальных видов и состояний грунтов  $\gamma_{cd} = 1$ ;

$R$  - расчетное сопротивление грунта основания, кПа, определяемое в соответствии с требованиями раздела 5.

6.14.4 Для мелких и пылеватых водонасыщенных песков и глинистых грунтов текучей консистенции в пределах зон, указанных в 6.14.3, необходимо проводить расчет длительных осадок от совместного

действия статических и динамических нагрузок (виброползучесть). Для определения осадок виброползучести допускается использовать лабораторные и полевые испытания грунтов.

Лабораторные испытания грунтов следует проводить с воспроизведением статических и динамических напряжений, соответствующих глубине залегания испытываемого грунта, с последующим суммированием полученных относительных линейных деформаций виброползучести  $\varepsilon_d$ .

Требования к проведению полевых штамповых испытаний грунтов по определению модуля общей деформации (уменьшенного значения модуля деформации грунтов) приведены в [7]. Дальнейший расчет полных осадок, включающих статическую и динамическую составляющие, допускается проводить в соответствии с 5.6, принимая при этом уменьшенное значение модуля деформации грунтов.

6.14.5 При расчете колебаний сооружений с учетом взаимодействия с основанием для оценки прочности несущих конструкций сооружений и выполнения санитарных норм допускается принимать, что основание обладает линейно-упругими свойствами.

6.14.6 Для выполнения требований расчета оснований по несущей способности и по деформациям следует снижать параметры динамических воздействий в их источнике (замена технологического процесса, перемещение источника, регулирование в источнике, активная виброизоляция и др.) или на путях распространения колебаний от источника (устройство экранов в виде стенок или траншей, изменение массы фундамента - приемника колебаний или жесткости его основания и др.). В дополнение к указанным мероприятиям или в качестве самостоятельной меры возможно увеличение заглубления фундамента, размеров его подошвы и т.д.

6.14.7 Для существующих сооружений при появлении вблизи них источников динамических воздействий, указанных в 6.14.1, необходимо проводить расчеты, указанные в 6.14.3 - 6.14.5.

## 7. Особенности проектирования оснований опор воздушных линий электропередачи

7.1 Требования настоящего раздела должны соблюдаться при проектировании оснований опор воздушных линий электропередачи и опор открытых распределительных подстанций напряжением от 1 кВ и выше.

По характеру нагружения опоры подразделяют на промежуточные, анкерные, угловые и специальные, применяемые на больших переходах.

7.2 Расчетные характеристики грунтов следует устанавливать в соответствии с требованиями 5.3.

При расчете оснований по деформациям значение коэффициента надежности по грунту  $\gamma_g$  допускается принимать равным единице. Для массовых опор пониженного уровня ответственности нормативные значения характеристик допускается принимать по таблицам приложения А, причем значения  $\varphi_n$ ,  $c_n$  и  $E$  глинистых грунтов с показателем текучести  $0,75 < I_L \leq 1,0$  следует принимать по результатам испытаний грунтов.

В случае, если нормативные значения характеристик грунтов принимаются по таблицам приложения А, расчет оснований по несущей способности следует выполнять при значениях коэффициентов надежности по грунту  $\gamma_g$  для: плотности  $\rho_I - \gamma_g = 1$ ; угла внутреннего трения  $\varphi_I - \gamma_g = 1,1$ ; удельного сцепления  $c_I - \gamma_g = 2$  в песках,  $\gamma_g = 2,4$  в супесях при  $I_L \leq 0,25$ , суглинках и глинах при  $I_L \leq 0,5$ ;  $\gamma_g = 3,3$  в остальных глинистых грунтах.

7.3 Расчет оснований по деформациям и несущей способности следует проводить для всех режимов работы опор. Динамическое воздействие порывов ветра на конструкцию опоры учитывают лишь при расчете оснований по несущей способности.

7.4 Расчет оснований, сложенных пучинистыми грунтами, по несущей способности должен выполняться с учетом одновременного действия сил морозного пучения, постоянных и длительных временных нагрузок. Расчет оснований опор на одновременное действие сил морозного пучения и кратковременных нагрузок (ветровых и от обрыва проводов) не требуется.

7.5 Деформации основания фундаментов опор, кроме свободностоящих стоечных, должны ограничиваться предельными значениями относительной разности осадок отдельных фундаментов или

креном общего фундамента, приведенными в приложении Г.

Деформация основания свободстоящих стоечных опор ограничивается предельным значением угла  $\delta$  отклонения стойки от вертикали на уровне поверхности грунта от воздействия опрокидывающих нагрузок, которое составляет 0,01 рад.

В песках плотных и средней плотности, а также глинистых грунтах при  $l_L \leq 0,5$  в случае установки в основание перед стойкой не менее одного ригеля допускается  $\delta \leq 0,02$  рад с обязательной проверкой прочности стойки.

Опрокидывающий момент следует определять с учетом как горизонтальных сил, так и вертикальных сил, возникающих при отклонении стоек от вертикали.

7.6 Расчет оснований выдергиваемых фундаментов и анкерных плит по деформациям может не выполняться, если выдергивающая сила центральна по отношению к подошве фундамента (анкерной плите) и соблюдается условие

$$(F_n - G_n \cos \beta) \leq \gamma_c R'_0 A_0, \quad (7.1)$$

где  $F_n$  - нормативное значение выдергивающей силы, кН;

$G_n$  - нормативное значение веса фундамента или плиты, кН;

$\beta$  - угол наклона выдергивающей силы к вертикали, град.;

$\gamma_c$  - коэффициент условий работы, определяемый в соответствии с 7.7;

$R'_0$  - расчетное сопротивление грунта обратной засыпки, кПа, принимаемое по таблице Б.10 приложения Б;

$A_0$  - площадь проекции верхней поверхности фундамента на плоскость, перпендикулярную к линии действия выдергивающей силы, м<sup>2</sup>.

7.7 Коэффициент условий работы  $\gamma_c$  в формуле 7.1 принимают равным:  $\gamma_c = \gamma_1 \gamma_2 \gamma_3 \gamma_4$ , где  $\gamma_1 = 1,2$ ; 1,0 и 0,8 - для опор с базой  $B$  (расстояние между осями отдельных фундаментов), равной 5, 2,5 и 1,5 м; при промежуточных значениях  $B$ , значение  $\gamma_1$  определяют интерполяцией;  $\gamma_2 = 1,0$  для нормального и  $\gamma_2 = 1,2$  - для аварийного и монтажного режимов работы;  $\gamma_3 = 1,0$ ; 0,8 и 0,7 - для опор соответственно; промежуточных прямых; промежуточных угловых, анкерных и анкерно-угловых, концевых, порталов распределительных устройств; специальных;  $\gamma_4 = 1,0$  и 1,15 - соответственно для грибовидных фундаментов и анкерных плит опор с оттяжками, стойки которых зацементированы в грунте; анкерных плит опор, стойки которых шарнирно оперты на фундаменты.

7.8 Расчетное сопротивление грунта основания  $R$  под подошвой сжато-опрокидываемых фундаментов вычисляют по формуле (5.7) при коэффициенте  $\gamma_{c2} = 1$ .

Наибольшее давление на грунт под краем подошвы фундамента при действии вертикальной сжимающей и горизонтальных нагрузок в одном или в двух направлениях не должно превышать  $1,2R$ .

7.9 Расчет оснований по несущей способности при действии на фундамент (анкерную плиту) выдергивающей нагрузки проводят исходя из условия

$$(F - \gamma_f G_n \cos \beta) \leq \gamma_c F_{u,a} / \gamma_n, \quad (7.2)$$

где  $F$  - расчетное значение выдергивающей силы, кН;

$\gamma_f$  - коэффициент надежности по нагрузке, принимаемый равным 0,9;

$G_n$  - нормативное значение веса фундамента (плиты), кН;

$\beta$  - угол наклона выдергивающей силы к вертикали, град.;

$\gamma_c$  - коэффициент условий работы, принимаемый равным единице;

$F_{u,a}$  - сила предельного сопротивления основания выдергиваемого фундамента, кН, определяемая по 7.11;

$\gamma_n$  - коэффициент надежности по ответственности, принимаемый равным для опор: промежуточных прямых - 1,0; анкерных прямых без разности тяжений - 1,2; угловых (промежуточных и анкерных), анкерных (прямых и концевых) с разностью тяжений, порталов открытых распределительных устройств - 1,3; специальных - 1,7.

7.10 Силу предельного сопротивления основания выдергиваемого фундамента  $F_{u,a}$ , кН, вычисляют по формуле

$$F_{u,a} = \gamma_{bf} (V_{bf} - V_f) \cos \beta + c_0 [A_1 \cos(\varphi_0 - \beta / 2) + A_2 \cos(\varphi_0 - \beta / 2) + 2A_3 \cos \varphi_0], \quad (7.3)$$

где  $\gamma_{bf}$  - расчетное значение удельного веса грунта обратной засыпки, кН/м<sup>3</sup>;

$V_{bf}$  - объем тела выпирания в форме усеченной пирамиды, м<sup>3</sup>, образуемой плоскостями, проходящими через кромки верхней поверхности фундамента (плиты) и наклоненными к вертикали под углами  $\vartheta_i$ , равными:

у нижней кромки  $\vartheta_1 = \varphi_0 + \beta / 2$ ;

у верхней кромки  $\vartheta_2 = \varphi_0 - \beta / 2$ ;

у боковых кромок  $\vartheta_3 = \vartheta_4 = \varphi_0$ ;

$V_f$  - объем части фундамента, находящейся в пределах тела выпирания, м<sup>3</sup>, для анкерных плит принимают равным нулю;

$A_1, A_2, A_3$  - площади граней тела выпирания, м<sup>2</sup>, имеющих в основании соответственно нижнюю, верхнюю и боковые кромки верхней поверхности фундамента (плиты);

$c_0$  и  $\varphi_0$  - расчетные значения удельного сцепления, кПа, и угла внутреннего трения грунта обратной засыпки, град., принимаемые равными:

$$c_0 = \eta c_1; \quad \varphi_0 = \eta \varphi_1; \quad (7.4)$$

здесь  $c_1, \varphi_1$  - расчетные значения соответственно удельного сцепления и угла внутреннего трения грунта природного сложения, определяемые в соответствии с 7.2;

$\eta$  - коэффициент, принимаемый по таблице 7.1.

Таблица 7.1

Грунты обратной засыпки	Коэффициент $\eta$ при плотности грунта засыпки, т/м <sup>3</sup>	
	1,55	1,7
Пески, кроме пылеватых влажных и насыщенных водой	0,5	0,8
Глинистые грунты при показателе текучести $I_L \leq 0,5$	0,4	0,6
Примечание - Значение коэффициента $\eta$ для пылеватых песков влажных и насыщенных водой, глин и суглинков при показателе текучести $0,5 < I_L \leq 0,75$ и супесей при $0,5 < I_L \leq 1$ должно быть понижено на 15%.		

При близком расположении выдергиваемых фундаментов следует учитывать уменьшение объемов тел выпирания для каждого фундамента.

7.11 Несущая способность (устойчивость) основания стоечной опоры считается обеспеченной при соблюдении условия

$$F_h \leq \gamma_{c2} F_{hu} / \gamma_n, \quad (7.5)$$

где  $F_h$  - расчетная горизонтальная сила, на отметке поверхности грунта, кН;

$\gamma_{c2}$  - коэффициент условий работы закрепления, принимаемый по таблице 7.2;

$F_{hu}$  - предельная горизонтальная сила на отметке поверхности грунта, кН;

$\gamma_n$  - коэффициент надежности по ответственности, принимаемый по 7.9.

Расчет устойчивости основания фундамента стоечной опоры выполняется на воздействие расчетных значений горизонтальной нагрузки  $F_h$ , момента  $M$  от горизонтальных и вертикальных нагрузок, приложенных на уровне поверхности грунта и вертикальной нагрузки  $F_v$ , приложенной на отметке подошвы фундамента.

Усилия  $F_h$ ,  $M$ ,  $F_v$  получают в результате статического расчета опоры. Для расчета устойчивости основания высота  $H$ , на которой на стойку действует горизонтальная сила  $F_h$ , определяется из условий  $H = M/F_h$ .

Таблица 7.2

Грунты	Значение коэффициента условий работы закрепления $\gamma_{c2}$ в грунтах со структурой	
	нарушенной	ненарушенной
Пески:		
крупные	1,05	1
средней крупности	1,1	1
мелкие	1,1	1
пылеватые	1,15	1,05
Супеси:		
$I_L \leq 0,25$	1,3	1,2
$I_L > 0,25$	1,4	1,3
Суглинки:		
$I_L \leq 0,25$	1,25	1,15
$0,25 < I_L \leq 0,5$	1,4	1,25
$I_L > 0,5$	1,4	1,25
Глины:		
$I_L \leq 0,25$	1,5	1,3



$0,25 < I_L \leq 0,5$	1,5	1,3
$I_L > 0,5$	1,5	1,4

7.12 Расчет оснований стоечных опор с оттяжками и стоек порталов с внутренними связями на вдавливание выполняют по несущей способности по формуле

$$F_c \leq \gamma_c RA / \gamma_g, (7.6)$$

где  $F_c$  - расчетная сжимающая нагрузка на отметке подошвы стойки, кН; для промежуточных опор расчетную нагрузку из сочетаний с кратковременными нагрузками принимают с коэффициентом 0,6 для сверленных котлованов; в остальных случаях принимают полное значение;

$\gamma_c$  - коэффициент условий работы, равный 1;

$R$  - расчетное сопротивление грунта основания под подошвой стоечной опоры, принимаемое по таблице 7.3, кПа;

$A$  - площадь подошвы фундамента, м<sup>2</sup>, принимают равной площади подошвы стойки при установке стойки в сверленный котлован и заделке пазух гравийно-песчаной смесью или крупным песком, а также в копанные котлованы без опорной плиты; при установке стойки в сверленный котлован и заполнении пазух бетонированием площадь  $A$  принимают равной площади котлована;

$\gamma_g$  - коэффициент надежности по грунту, равный 1,3.

Таблица 7.3

Грунты	Расчетное сопротивление грунта $R$ , кПа
Пески:	
гравелистые	6500
крупные	5200
средней крупности	3900
мелкие	2050
пылеватые	1300
Супеси:	
$I_L \leq 0$	2050
$0 < I_L \leq 1$	800
Суглинки и глины	
при $I_L$ , равном	
0	5850
0,10	4700
0,20	3600
0,30	2300
0,40	1600
0,50	1300

}	0,60	800
	0,75	400

## 8. Особенности проектирования оснований и фундаментов малоэтажных зданий

8.1 Положения раздела распространяются на малоэтажные жилые и общественные здания, производственные сельскохозяйственные здания, гаражи и другие малоэтажные здания и сооружения.

Эти здания могут возводиться на малозаглубленных, устраиваемых в слое сезоннопромерзающего грунта, и незаглубленных фундаментах.

8.2 Рекомендуется применять следующие типы фундаментов:

- а) фундаменты на естественном основании (ленточные, столбчатые, плитные, щелевые и др.);
- б) фундаменты на локально уплотненных основаниях (в вытрамбованных или выштампованных котлованах, забивные блоки и др.);
- в) короткие сваи.

8.3 В зданиях с несущими стенами рекомендуется применять преимущественно фундаменты на естественном основании (ленточные, столбчатые, щелевые и др.). В сложных инженерно-геологических условиях (специфические грунты, высокий уровень подземных вод и др.) могут быть использованы типы фундаментов, указанные в 8.2, б) и в).

8.4 В зданиях стоечно-балочной схемы и при безростверковом опирании стен следует применять столбчатые фундаменты (на естественном или локально уплотненном основании) или короткие сваи.

8.5 Для зданий без подвалов рекомендуются малозаглубленные фундаменты. Тип, конструкция малозаглубленного фундамента и способ подготовки его основания зависят от свойств грунтов основания и степени их пучинистости.

8.6 При проектировании малозаглубленных фундаментов на пучинистых грунтах, в том числе локально уплотненных, обязательным является расчет их оснований по деформациям пучения (6.8).

8.7 При строительстве на практически непучинистых грунтах несущие элементы малозаглубленных и незаглубленных фундаментов укладывают на выравнивающую подсыпку из песка, на пучинистых грунтах - на подушку из непучинистого материала (песок гравелистый, крупный или средней крупности, мелкий щебень, котельный шлак и др.). В необходимых случаях для увеличения расчетного сопротивления грунта основания целесообразно предусматривать устройство песчано-щебеночной (песчано-гравийной) подушки (смесь песка крупного или средней крупности - 40%, щебня или гравия - 60%).

8.8 В зависимости от степени пучинистости грунта (ГОСТ 25100) основания ленточные малозаглубленные фундаменты следует устраивать:

- а) на практически непучинистых и слабопучинистых грунтах - из сборных бетонных блоков, укладываемых без соединения между собой;
- б) на средне- и сильнопучинистых грунтах - из сборных железобетонных блоков, содержащих выпуски арматуры (выпуски соседних блоков соединяют, стыки замоноличивают бетоном);

в) на чрезмернопучинистых грунтах - из монолитного железобетона.

8.9 Сборно-монолитные, монолитные фундаменты и ростверки щелевых фундаментов и коротких свай всех стен должны быть жестко связаны между собой и объединены в систему перекрестных лент.

8.10 При строительстве на сильно- и чрезмернопучинистых грунтах следует производить усиление стен армированными или железобетонными поясами, устраиваемыми в уровне перекрытий и над проемами верхнего этажа.

8.11 Малозаглубленные столбчатые фундаменты на средне-, сильно- и чрезмернопучинистых грунтах должны быть связаны фундаментными балками, объединенными в единую систему.

8.12 При устройстве столбчатых фундаментов на пучинистых грунтах необходимо предусматривать зазор между нижней гранью фундаментных балок и планировочной поверхностью грунта, величина которого должна быть не менее расчетной деформации пучения (подъема) ненагруженного основания.

8.13 При наличии чрезмернопучинистых грунтов и значительной чувствительности зданий к неравномерным деформациям рекомендуется строить их на малозаглубленных и незаглубленных монолитных железобетонных плитных фундаментах, под которыми устраивают подушки из непучинистых материалов.

8.14 При вытрамбовывании (выштамповывании) котлованов и забивке блоков рекомендуется использовать фундаменты в форме усеченной пирамиды с углом наклона боковых граней к вертикали  $5^\circ$  -  $10^\circ$ . Фундаменты указанной конструкции допускается закладывать в сезоннопромерзающем слое грунта.

8.15 Для зданий с несущими стенами рекомендуется применять однорядное расположение забивных блоков и пирамидальных свай с напрягаемой арматурой, а также короткие сваи различных типов и способов изготовления.

## 9. Особенности проектирования оснований подземных частей сооружений и геотехнический прогноз

9.1 Требования раздела распространяются на вновь возводимые и реконструируемые сооружения с подземной частью, устраиваемой открытым или полузакрытым способом в котловане.

9.2 Проектирование оснований подземных частей сооружений включает помимо требований 5.1.3 обоснованный выбор:

- глубины заложения подземных конструкций;
- способа устройства подземных конструкций (в открытом котловане, полузакрытый "сверху-вниз", опускной колодец, в насыпи и др.);
- заложения откосов неподкрепленных котлованов;
- типа, конструкции, материала ограждений котлованов и их креплений;
- мероприятий, применяемых для снижения влияния строительства на деформации оснований, фундаментов и надземных конструкций сооружений и инженерных коммуникаций окружающей застройки;
- мероприятий, применяемых для минимизации изменений гидрогеологических условий или предотвращения вызванных этим возможных негативных последствий, в т.ч. для окружающей застройки и экологической среды.

9.3 Программа инженерно-геологических изысканий для проектирования оснований подземных частей сооружений геотехнической категории 3 может подлежать геотехнической экспертизе в соответствии с требованиями 4.19.

9.4 При проектировании подземных частей сооружений геотехнических категорий 2 и 3 в котлованах глубиной более 5 м, подкрепленных ограждающими конструкциями, геологические разведочные скважины следует размещать по трассе ограждающих конструкций не реже чем через 20 м. При отсутствии фактической возможности расположения скважин указанным образом, их следует устраивать по прямоугольной сетке с шагом не более 20 м. Число скважин должно зависеть от категории сложности инженерно-геологических условий и составлять не менее пяти.

Инженерно-геологическое строение площадки должно быть изучено на глубину не менее  $1,5H_{ок} + 5$  м, где  $H_{ок}$  - глубина заложения подошвы ограждающей конструкции, но не менее 10 м от подошвы ограждающей конструкции. На указанную глубину должно быть пройдено не менее 30% скважин, но не

менее трех скважин.

При проектировании подземных частей сооружений в неподкрепленных котлованах глубина разведочных скважин должна составлять не менее  $1,5H_k + 5$  м, где  $H_k$  - глубина котлована.

9.5 Инженерно-геологические изыскания следует выполнять также вне границ площадок строительства в случаях:

- необходимости анализа возможности проявления на примыкающей к зоне строительства территории опасных инженерно-геологических процессов;
- определения возможности и целесообразности устройства грунтовых анкеров вне границ площадки строительства, а также последующего выполнения расчетов анкерных конструкций и оценки влияния их устройства на окружающую застройку;
- решения вопроса о необходимости закрепления грунтов оснований и усиления фундаментов сооружений окружающей застройки, попадающих в зону влияния нового строительства;
- необходимости получения данных для расчета изменения гидрогеологических условий на территории, примыкающей к строительной площадке.

9.6 В процессе инженерных изысканий должны быть выявлены и изучены:

- тектонические и закарстованные структуры, разрывные и складчатые нарушения;
- фильтрационные свойства грунтов, необходимые для расчета ожидаемых водопритоков в котлованы и подземные выработки, величина напора в горизонтах подземных вод, наличие и толщина водоупоров и их устойчивость против прорыва напорных вод;
- наличие и распространение грунтов, обладающих плавунными, тиксотропными и суффозионными свойствами и виброползучестью;
- наличие и местоположение подземных сооружений, подвалов, тоннелей, инженерных коммуникаций, колодцев, подземных выработок, буровых скважин и пр.;
- динамические воздействия от существующих стационарных и временных источников и от транспорта.

9.7 При проектировании оснований подземных частей сооружений геотехнических категорий 2 и 3 при глубине котлована более 5 м дополнительно к предусмотренным в 5.1.16 следует определять полевыми и лабораторными методами следующие физико-механические характеристики дисперсных и скальных грунтов:

- модуль деформации  $E$  для первичной ветви нагружения и ветви повторного нагружения  $E_e$  (см. 5.3.8), которое следует выполнять для тех же диапазонов напряжений, что и первичное;
- коэффициент поперечной деформации  $\nu$ . Для подземных сооружений геотехнической категории 2 расчетные значения коэффициента  $\nu$  допускается принимать в соответствии с 5.6.44;
- прочностные характеристики: угол внутреннего трения  $\varphi$  и удельное сцепление  $c$ , определяемые для условий, соответствующих всем этапам строительства и эксплуатации подземного сооружения;
- предел прочности на одноосное сжатие  $R_c$  и модуль деформации  $E$  для скальных, искусственно закрепленных и замороженных грунтов;
- удельные нормальные и касательные силы морозного пучения  $\sigma_{fh,h}$  и  $\tau_{fh}$ ;
- коэффициент фильтрации грунтов;
- характеристики трещиноватости массивов скальных грунтов: модуль трещиноватости  $M_j$ , показатель качества породы  $RQD$ , коэффициент выветрелости  $K_{wr}$ .

При соответствующем обосновании по специальному заданию (например, специализированной организации, ведущей научно-техническое сопровождение проектирования и строительства согласно 4.17) изысканиями могут определяться и другие физико-механические и классификационные характеристики грунтов и массивов, в т.ч.:

- сопротивление грунта недренированному сдвигу  $c_u$  (5.3.10);
- коэффициент переуплотнения грунта  $OCR$ ;

- параметры ползучести глинистых грунтов;
- предел прочности на одноосное растяжение  $R_t$  для скальных и искусственно закрепленных грунтов;
- классификационные характеристики скальных массивов  $RMR$ ,  $Q$ ,  $GSI$ ;
- параметры релаксации напряжений в грунтах  $K_p$ ,  $\sigma_p$ .

9.8 При проектировании оснований подземных частей сооружений геотехнической категории 3 в случае необходимости следует выполнять измерения напряжений в массивах скальных и нескальных грунтов; опытные полевые работы по водопонижению, закреплению и замораживанию грунтов, устройству противифльтрационных завес и "стен в грунте", а также геофизические и прочие исследования.

9.9 При проектировании оснований подземных частей сооружений, размещаемых вблизи окружающей застройки, расчеты и проверки следует выполнять как для обеспечения прочности, надежности и долговечности самого проектируемого сооружения на всех стадиях строительства и эксплуатации, так и для обеспечения прочности, надежности и долговечности существующих сооружений и инженерных коммуникаций, а также сохранения окружающей среды.

9.10 При проектировании оснований подземных частей сооружений следует учитывать их уровень ответственности, а также уровень ответственности сооружений, на которые может оказывать влияние подземное строительство (ГОСТ 27751).

В случае, если в зону влияния проектируемой подземной части сооружения (см. 9.34) попадает сооружение окружающей застройки более высокого уровня ответственности, геотехническая категория проектируемого сооружения должна быть повышена с учетом уровня ответственности сооружения, которое подвергается влиянию проектируемого.

9.11 Нагрузки и воздействия на основания и конструкции подземных частей сооружений следует устанавливать расчетом, исходя из анализа совместной работы конструкций сооружения и основания, с учетом возможного их изменения на различных стадиях возведения и эксплуатации сооружения.

Специфические нагрузки и воздействия на конструкции подземных частей сооружений, а также их длительность следует устанавливать в соответствии с требованиями СП 14.13330, СП 20.13330, СП 21.13330, СП 35.13330, СП 116.13330, СП 131.13330.

9.12 Расчеты и проверки оснований подземных частей сооружений по первой и второй группам предельных состояний должны выполняться в соответствии с требованиями раздела 5 и включать определения:

- несущей способности основания, устойчивости сооружения и его отдельных элементов;
- местной прочности скального основания;
- устойчивости склонов, примыкающих к сооружению, откосов и ограждающих конструкций котлованов;
- нагрузок, передающихся на ограждающие конструкции котлованов и наружные стены подземных частей сооружений;
- несущей способности по грунту анкерных конструкций (грунтовых анкеров, анкерных свай и др.);
- фильтрационной прочности основания, давления подземных вод на конструкции подземных частей сооружения, устойчивости против всплытия;
- фильтрационного расхода при водопонижении;
- изменения гидрогеологических условий, вызванных строительством и эксплуатацией сооружения;
- деформаций системы "подземная часть сооружения - основание";
- деформаций оснований окружающей застройки.

При проектировании оснований ограждений котлованов следует выполнять оценку возможных дополнительных деформаций основания сооружений в зоне влияния строительства и реконструкции от технологических воздействий, связанных с их устройством (в т.ч. проверку устойчивости стенок траншеи "стены в грунте"). Оценку технологических осадок допускается проводить по сопоставимому геотехническому опыту.

При проектировании оснований подпорных стен, устраиваемых из отдельно стоящих элементов, следует выполнять расчет прочности основания на продавливание грунта между элементами.

При выполнении расчетов следует учитывать возможные изменения уровней горизонтов подземных вод и пьезометрических напоров, а также физико-механических свойств грунтов с учетом технологических воздействий, промерзания и оттаивания, явлений просадок, пучения, набухания и т.п.

При выполнении расчетов оснований подземных частей сооружений следует учитывать конструктивную нелинейность, связанную с изменением расчетной схемы в процессе строительства, технологические особенности возведения и последовательность строительных операций.

9.13 При выполнении расчетов оснований подземных частей сооружений допускается использование аналитических, численных и других методов.

Выбор метода расчета - в соответствии с требованиями 5.1.11.

При использовании численных методов расчетная модель, идеализирующая напряженно-деформированное состояние основания и сооружения, должна отражать основные свойства прототипа, конструктивные особенности сооружения, характер работы основания и схему их взаимодействия. Численные модели следует верифицировать в соответствии с требованиями 5.1.12, 5.1.13.

9.14 При проектировании оснований подземных частей сооружений, устраиваемых с обратной засыпкой грунта, расчетные значения характеристик грунтов обратной засыпки ( $\gamma'_1, \phi'_1, c'_1$ ), уплотненных не менее чем до  $k_{com} = 0,95$  их плотности в природном состоянии, допускается устанавливать по расчетным характеристикам тех же грунтов в природном состоянии ( $\gamma_1, \phi_1, c_1$ ), принимая  $\gamma'_1 = 0,95\gamma_1; \phi'_1 = 0,9\phi_1; c'_1 = 0,5c_1$ , при этом следует принимать  $c'_1$  не более 7 кПа.

9.15 При выполнении расчетов оснований подземных частей сооружений следует определять нормальные и касательные напряжения на контакте "конструкция - грунтовый массив". Величины контактных напряжений требуется определять, рассматривая совместную работу сооружения с основанием.

При определении величин напряжений на контакте следует учитывать историю формирования и существующее напряженно-деформированное состояние грунтового массива, конструктивные особенности сооружения, прочностные и деформационные характеристики грунтов основания и элементов сооружения, технологию и последовательность возведения сооружения.

Следует учитывать, что деформации основания и конструкций на их контакте могут быть несовместны. В расчетах необходимо учитывать возможность отлипания или сдвига на контакте "конструкция - грунт".

9.16 Для проверки возможности сдвига на контакте конструкций с грунтом должны быть определены силы предельного сопротивления сдвигу, которые зависят от характеристик трения и сцепления на контакте.

Силы трения и сцепления на контакте "конструкция - грунтовый массив" следует определять в зависимости от значений прочностных характеристик грунта, гидрогеологических условий площадки, материала конструкции, технологии ее устройства.

Для дисперсных грунтов допускается принимать следующие расчетные значения прочностных характеристик на контакте "конструкция - грунтовый массив":

- удельное сцепление  $c_k = 0$ ;

- угол трения грунта по материалу конструкции  $\delta = \gamma_k \phi$ , где  $\phi$  - угол внутреннего трения грунта,  $\gamma_k$  - коэффициент условий работы, принимаемый по таблице 9.1.

Таблица 9.1

Материал конструкции	Технология устройства и особые условия	$\gamma_k$
Бетон,	Монолитные гравитационные и гибкие подпорные стены,	0,67

железобетон	бетонируемые насухо. Монолитные фундаменты	
	Монолитные гибкие подпорные стены, бетонируемые под глинистым раствором в грунтах естественной влажности. Сборные гравитационные стены и фундаменты	0,50
	Монолитные гибкие стены, бетонируемые под глинистым раствором в водонасыщенных грунтах. Сборные гибкие стены, устраиваемые под глинистым раствором в любых грунтах	0,33
Металл, дерево	В мелких и пылеватых водонасыщенных песках	0
	В прочих грунтах	0,33
Любой	При наличии вибрационных нагрузок на основание	0

9.17 Давление грунта на подпорные стены, ограждения котлованов и наружные стены подземных частей сооружения следует определять в зависимости от величин перемещений и деформаций, реализуемых в результате совместной работы конструкций с грунтовым массивом.

9.18 При определении давления грунта на подпорные стены, ограждения котлованов и стены подземных частей сооружений следует учитывать:

- внешние нагрузки и воздействия на грунтовый массив (нагрузки от складированных материалов, строительных механизмов, транспортные нагрузки на проезжей части, нагрузки, передаваемые фундаментами сооружений окружающей застройки) и пр.;
- наличие существующих подземных и заглубленных сооружений;
- наклон граней стены к вертикали;
- наклон поверхности грунта, неровности рельефа и отклонение границ инженерно-геологических элементов от горизонтали;
- возможность устройства берм и откосов в котловане в процессе производства работ;
- прочностные характеристики на контакте "конструкция - грунтовый массив";
- вертикальные и горизонтальные перемещения конструкции и их направление относительно основания;
- деформационные характеристики подпорной конструкции, анкерных и распорных элементов;
- последовательность производства работ;
- возможность перебора грунта в процессе экскавации;
- фильтрационные силы в массиве грунта;
- дополнительные давления на подпорные конструкции, вызванные морозным пучением и набуханием грунтов, а также проведением работ по нагнетанию в грунт растворов, тампонажу и пр.;
- температурные воздействия;
- динамические воздействия и их влияние на статическое давление грунта.

9.19 При определении величин бокового давления грунта на ограждения котлованов и конструкции подземных частей сооружений для выполнения расчетов по первой группе предельных состояний следует использовать значения прочностных характеристик грунтов  $\varphi_1$ ,  $c_1$  (либо  $c_{u,1}$ ), а для выполнения расчетов по второй группе предельных состояний -  $\varphi_{II}$ ,  $c_{II}$  (либо  $c_{u,II}$ ). В обоих случаях коэффициент надежности по нагрузке для удельного веса грунта должен приниматься  $\gamma_{f(g)} = 1,0$ .

9.20 При горизонтальных перемещениях подпорного сооружения или стены подвала менее  $0,0005h$ , где  $h$  - глубина котлована или высота конструкции, давление грунта вычисляется при давлении покоя. При определении напряженного состояния основания в покое следует учитывать историю его формирования.

Горизонтальную составляющую эффективного давления грунта в покое на глубине  $z$  вычисляют по формуле

$$\sigma'_{h,0}(z) = K_0[\sigma'_{zy}(z) + \sigma'_{zp}(z)], \quad (9.1)$$

где  $K_0$  - коэффициент бокового давления грунта в покое;

$\sigma'_{zy}(z)$  - вертикальное эффективное напряжение от собственного веса грунта на глубине  $z$ ;

$\sigma'_{zp}(z)$  - вертикальное эффективное напряжение на глубине  $z$  от поверхностной нагрузки.

Коэффициент бокового давления грунта в покое следует определять в процессе инженерно-геологических изысканий полевыми методами.

При горизонтальной поверхности грунта коэффициент давления грунта в покое  $K_0$  для нормально уплотненных грунтов допускается вычислять по формуле

$$K_0 = \nu / (1 - \nu), \quad (9.2)$$

где  $\nu$  - коэффициент поперечной деформации.

Для переуплотненных грунтов допустимо  $K_0$  вычислять по формуле

$$K_0 = (1 - \sin \varphi) \sqrt{OCR}, \quad (9.3)$$

где  $OCR$  - коэффициент переуплотнения грунта.

Примечания

1 Коэффициент  $OCR$  определяется отношением давления, при котором грунт был ранее переуплотнен (например, ледником), к давлению, действующему в настоящее время.

2 В формуле (9.3) не допускается использовать значения  $OCR > 2,0$ .

Если поверхность основания наклонена по отношению к горизонтали под углом  $\beta \leq \varphi$  вверх по направлению от ограждения котлована или стены сооружения, то горизонтальную составляющую эффективного давления грунта  $\sigma'_{h,0}(z)$  следует вычислять по формуле 9.1, в которой  $K_0$  заменяется коэффициентом  $K_{0,\beta}$ , вычисляемым по формуле

$$K_{0,\beta} = K_0(1 + \sin \beta). \quad (9.4)$$

При этом направление равнодействующей силы бокового давления принимается параллельным поверхности грунта.

9.21 При горизонтальных перемещениях  $u$  подпорного сооружения или стены подвала более  $0,0005h$  зависимость величин бокового давления грунта допускается определять в соответствии с кусочно-линейной диаграммой на рисунке 9.1. Знак перемещений считается положительным при перемещении конструкции в направлении грунтового массива.

Предельные величины бокового давления грунта соответствуют активному давлению  $\sigma'_{h,a}(z)$  при перемещении конструкции в направлении от грунтового массива и пассивному давлению  $\sigma'_{h,p}(z)$  при перемещении в направлении грунтового массива.



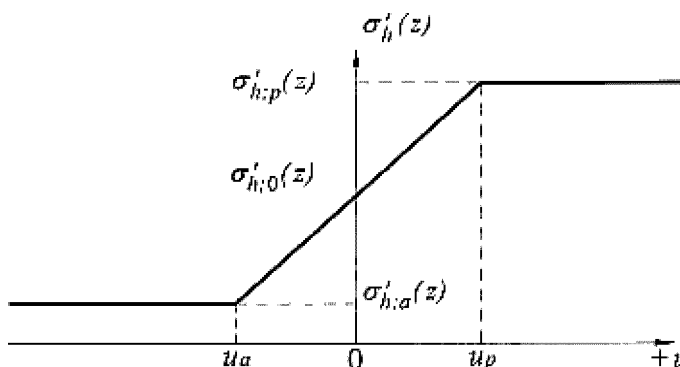


Рисунок 9.1 - Зависимость величин бокового давления грунта  $\sigma'_h(z)$  от горизонтальных перемещений конструкции  $u$ , где  $u_a = 0,001h$ ,  $u_p = (0,01 - 0,02)h$

9.22 Величины бокового давления грунта допускается принимать равными  $\sigma'_{h,a}(z)$ , если величина горизонтального перемещения конструкции в направлении от грунта превышает  $0,001h$ .

Величину эффективного активного давления грунта на конструкцию, вызванного его объемным весом  $\gamma$ , при наличии вертикальной равномерно распределенной нагрузки  $q$ , приложенной к поверхности, следует вычислять по формулам:

нормальная составляющая на глубине  $z$ :

$$\sigma'_{h,a}(z) = K_a(\gamma \cdot z + q) - 2c\sqrt{K_a}, \quad (9.5)$$

где  $c$  - удельное сцепление грунта;

$\gamma$  - удельный вес грунта, принимаемый во взвешенном состоянии для водонасыщенных грунтов;

$K_a$  - коэффициент активного давления;

касательная составляющая на глубине  $z$  (положительна при перемещении грунта вниз относительно конструкции):

$$\tau'_a(z) = \sigma'_{h,a}(z) \operatorname{tg} \delta, \quad (9.6)$$

где  $\delta$  - угол трения грунта по материалу конструкции, определяемый в соответствии с 9.16.

Величины  $\sigma'_{h,a}(z)$  принимаются во всех случаях равными не менее 0.

В случае негоризонтальной поверхности грунта и наклона граней конструкции к вертикали (рисунок 9.2, а) коэффициент активного давления грунта следует вычислять по формуле

$$K_a = \frac{\cos^2(\varphi - \theta)}{\cos^2 \theta \left[ 1 + \sqrt{\frac{\sin(\delta + \varphi) \sin(\varphi - \beta)}{\cos(\delta + \theta) \cos(\theta - \beta)}} \right]^2}, \quad (9.7)$$

где  $\beta$  - угол наклона поверхности грунта к горизонту,

$\theta$  - угол отклонения грани конструкции от вертикали,

$\varphi$  - угол внутреннего трения грунта.

При горизонтальной поверхности грунта, вертикальной абсолютно гладкой грани конструкции коэффициент активного давления грунта допускается вычислять по формуле

$$K_a = \operatorname{tg}^2(45^\circ - \varphi / 2). \quad (9.8)$$

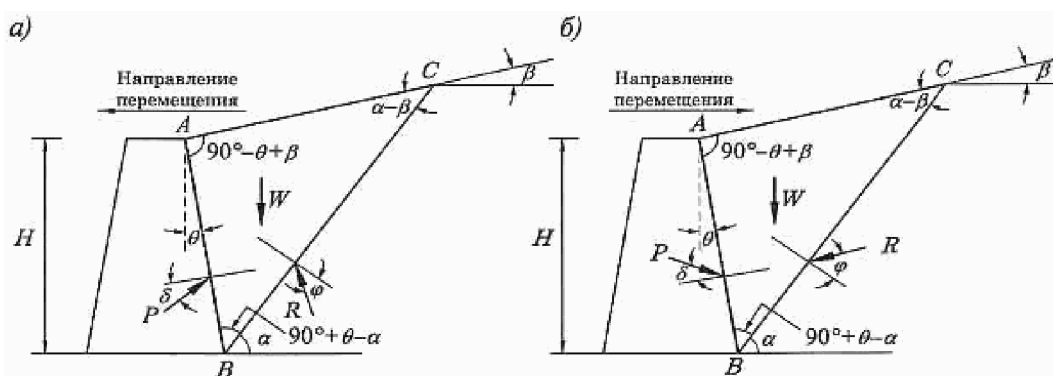


Рисунок 9.2 - Схема к определению величин а) активного, б) пассивного давления грунта при негоризонтальной поверхности грунта и наклоне граней конструкции к вертикали

9.23 Величины бокового давления грунта допускается принимать равными  $\sigma'_{h,p}(z)$ , если величина горизонтального перемещения конструкции в направлении на грунт превышает  $0,01h$  для влажных грунтов и  $0,02h$  для водонасыщенных грунтов.

Величину эффективного пассивного давления грунта на конструкцию, допускается вычислять по формулам:

нормальная составляющая на глубине  $z$ :

$$\sigma'_{h,p}(z) = K_p(\gamma z + q) + 2c\sqrt{K_p}, \quad (9.9)$$

где  $K_p$  - коэффициент пассивного давления;

касательная составляющая на глубине  $z$  (положительна при перемещении грунта вверх относительно конструкции):

$$\tau'_a(z) = \sigma'_{h,p}(z)\operatorname{tg}\delta. \quad (9.10)$$

В случае негоризонтальной поверхности грунта и наклона граней конструкции к вертикали (см. рисунок 9.2, б) коэффициент пассивного давления грунта допускается вычислять по формуле

$$K_p = \frac{\cos^2(\varphi + \theta)}{\cos^2\theta \left[ 1 - \frac{\sin(\varphi + \delta)\sin(\varphi + \beta)}{\cos(\delta - \theta)\cos(\beta - \theta)} \right]^2}. \quad (9.11)$$

При горизонтальной поверхности грунта, вертикальной абсолютно гладкой грани конструкции коэффициент пассивного давления грунта допускается вычислять по формуле

$$K_a = \operatorname{tg}^2(45^\circ + \varphi / 2). \quad (9.12)$$

Следует учитывать, что формула (9.11) завышает величины пассивного давления для высоких значений угла внутреннего трения грунта. В связи с этим, при  $\varphi$ , превышающем  $20^\circ$ , в формуле (9.11) во всех случаях следует принимать  $\delta = 0$ .

9.24 При необходимости учета других факторов, помимо указанных в 9.20 - 9.23, для определения

величин активного и пассивного давления, а также при расчете промежуточных значений бокового давления грунта следует использовать численные методы.

9.25 При вычислении эффективных величин бокового давления проницаемых грунтов на ограждения котлованов следует учитывать фильтрационные силы в том случае, если ограждение является несовершенной противофильтрационной завесой (ПФЗ) и в котловане выполняется строительное водопонижение (см. рисунок 9.3).

Эффективные величины бокового давления водонасыщенных проницаемых грунтов в этом случае вычисляются по формуле

$$\sigma'_h(z) = K(\gamma'z + q \pm \gamma_w I), \quad (9.13)$$

где  $K$  - коэффициент бокового давления грунта, может соответствовать активному, пассивному или промежуточному значению;

$\gamma'$  - удельный вес грунта во взвешенном состоянии;

$\gamma_w$  - удельный вес воды;

$I$  - градиент гидравлического напора на отрезке вертикали, равном 1 м, 1/м.

Знак "+" в формуле (9.13) соответствует области нисходящей фильтрации, знак "-" - области восходящей фильтрации.

9.26 При выполнении расчетов оснований, сложенных водонасыщенными грунтами в нестабилизированном состоянии (5.7.5), допускается определять величины бокового давления на ограждения котлованов и конструкции подземных частей сооружений, выраженные в полных напряжениях.

В этом случае нормальную составляющую величины активного давления грунта на конструкцию на глубине  $z$  допускается вычислять по формуле

$$\sigma_{ha}(z) = \sigma_{zy}(z) + \sigma_{zp}(z) - 2c_u, \quad (9.14)$$

где  $c_u$  - сопротивление грунта недренированному сдвигу.

Нормальную составляющую величины пассивного давления грунта допускается вычислять по формуле

$$\sigma_{hp}(z) = \sigma_{zy}(z) + \sigma_{zp}(z) + 2c_u. \quad (9.15)$$

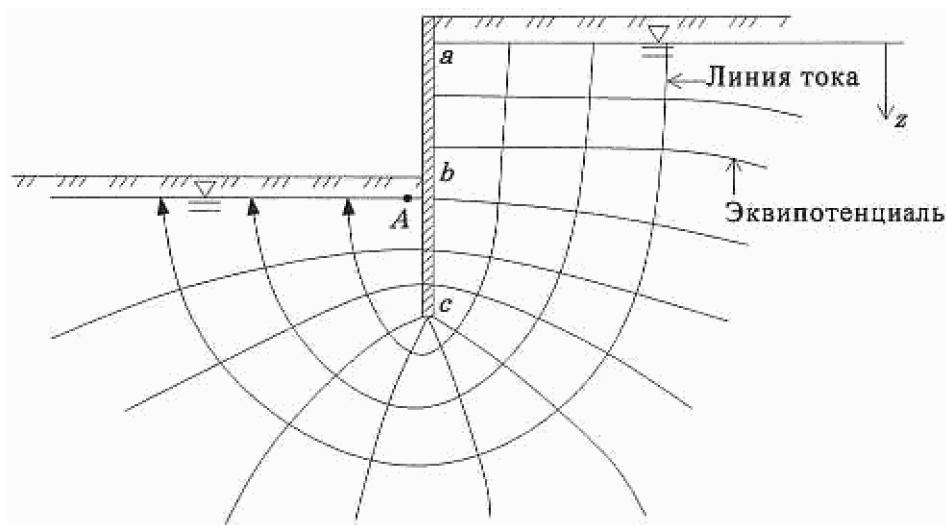


Рисунок 9.3 - Фильтрация в котлован при несовершенной ПФЗ

9.27 При проектировании подземных частей сооружений геотехнических категорий 2 и 3, перекрывающих полностью или частично естественные фильтрационные потоки в грунтовом или скальном массиве, а также изменяющих условия и пути фильтрации подземных вод, следует выполнять прогноз изменений гидрогеологического режима площадки строительства.

Следует учитывать возможность возникновения барражного эффекта, который проявляется в подъеме уровня подземных вод на пути фильтрационного потока перед преградой. При проектировании сооружений должна быть выполнена количественная оценка барражного эффекта, и при необходимости разработаны защитные мероприятия для проектируемого сооружения и окружающей застройки.

Прогноз изменений гидрогеологического режима следует выполнять путем математического моделирования фильтрационных процессов численными или аналитическими методами. В качестве исходной информации для разработки геофильтрационной модели следует использовать данные инженерно-геологических изысканий о положении уровня подземных вод на территории, прилегающей к площадке строительства, гидравлических напорах в горизонтах, фильтрационной проницаемости грунтов. Для выполнения указанных исследований необходимо привлекать специализированные организации.

9.28 При проектировании фундаментов и подземных частей сооружений, расположенных ниже пьезометрического уровня подземных вод, необходимо рассчитывать их давление и предусматривать мероприятия, предупреждающие их протечки в котлован, вспучивание дна котлована, всплытие сооружения и т.п.

При заложении фундаментов, а также подземных частей сооружений ниже пьезометрического уровня подземных вод следует учитывать возможные случаи заглубления:

- в водоупорный грунт, подстилаемый водоносным слоем с напорными водами, когда возможен прорыв подземных вод в котлован, выпор грунтов основания, подъем полов и т.п.; в этом случае следует предусматривать мероприятия, снижающие напор (например, откачку воды из скважин), или увеличение пригрузки на залегающий в основании грунт;

- грунт водоносного слоя, когда возможно гидравлическое разрушение, сопровождаемое суффозионным выносом частиц грунта, размывы, коррозия и другие повреждения фундаментов; в этом случае кроме снижения градиента напора может предусматриваться также закрепление грунтов.

9.29 Для исключения возможности прорыва напорными водами вышележащего водоупорного глинистого слоя грунта, подстилаемого слоем грунта с напорными водами, следует выполнять условие

$$\gamma_f \gamma_w H_0 \leq \gamma_1 h_0, \quad (9.16)$$

где  $\gamma_f$  - коэффициент надежности по нагрузке, равный 1,2;

$\gamma_w$  - удельный вес воды, кН/м<sup>3</sup>;

$H_0$  - расчетная высота напора воды, отсчитываемая от подошвы проверяемого водоупорного слоя до максимального уровня подземных вод, м;

$\gamma_1$  - средневзвешенное расчетное значение удельного веса грунта проверяемого и вышележащих слоев, кН/м<sup>3</sup>;

$h_0$  - расстояние от дна котлована до подошвы проверяемого слоя грунта, м.

Если условие формулы (9.16) не удовлетворяется, необходимо предусмотреть в проекте искусственное понижение напора водоносного слоя (принудительная откачка или устройство самоизливающихся скважин). Искусственное снижение напора подземных вод должно быть предусмотрено на срок, в течение которого сооружение приобретет достаточный вес и прочность, обеспечивающие восприятие сил, создаваемых напором подземных вод, но не ранее окончания работ по устройству нулевого цикла и выполнению обратной засыпки грунта в пазухи котлована.

9.30 Для исключения возможности гидравлического разрушения водонасыщенного грунта, сопровождаемого суффозией, при восходящей фильтрации в котловане (см. рисунок 9.3) следует выполнять условие

$$\gamma_f I \leq 1, \quad (9.17)$$

где  $\gamma_f$  - коэффициент надежности по нагрузке, равный 1,2;

$I$  - градиент гидравлического напора в восходящем фильтрационном потоке на выходе в котлован в точке А, расположенной вблизи ПФЗ.

9.31 При размещении подземной части сооружения ниже уровня подземных вод в водонасыщенных грунтах должна быть обеспечена устойчивость сооружения против всплытия.

Устойчивость против всплытия обеспечена, если выполняется следующее условие

$$\gamma_w H_0 A \leq \gamma_{f1} \sum G_{stb,c} + \gamma_{f2} \sum G_{stb,l} + \gamma_{f3} \sum R_{stb}, \quad (9.18)$$

где  $\gamma_w$  - удельный вес воды, кН/м<sup>3</sup>;

$H_0$  - расчетная высота напора воды, отсчитываемая от подошвы подземной части сооружения до максимального уровня подземных вод, м;

$A$  - площадь подземной части сооружения, м<sup>2</sup>;

$\sum G_{stb,c}$  - сумма нормативных значений постоянных вертикальных удерживающих нагрузок, включая собственный вес несущих конструкций сооружения, кН;

$\sum G_{stb,l}$  - сумма нормативных значений временных длительных удерживающих вертикальных нагрузок, включая вес полов и перегородок сооружения, грунта обратной засыпки над обрезами фундаментов и подземной частью сооружения, кН;

$\sum R_{stb}$  - сумма нормативных значений удерживающих вертикальных составляющих сил сопротивления всплытию в основании, включая силы трения, сопротивления свай выдергиванию, натяжения анкеров и др., кН;

$\gamma_{f1} = 0,9$ ,  $\gamma_{f2} = 0,85$ ,  $\gamma_{f3} = 0,65$  - коэффициенты надежности по нагрузке.

Если условие (9.18) не удовлетворяется, то чтобы не допустить разрушение от всплытия сооружения, необходимо применять следующие мероприятия:

- увеличение собственного веса сооружения или его пригрузка;
- уменьшение поровых давлений под сооружением с помощью устройства дренажа;
- закрепление сооружения в нижележащих слоях грунта с помощью анкеров или свай.

9.32 Инъекционные преднапряженные грунтовые анкеры могут применяться для крепления ограждений котлованов или защиты сооружений от всплытия и устраиваться в любых грунтах, за исключением слабых глинистых, просадочных, набухающих, органоминеральных и органических.

Проектирование анкеров должно основываться на результатах статических расчетов системы "конструкция - грунтовый массив", в которых должна быть определена расчетная осевая нагрузка на анкер с учетом требуемого числа ярусов анкеров, их расположения, углов наклона анкеров к горизонту и углов отклонения анкеров в плане от нормали к конструкции.

При проектировании анкеров определяют:

- число анкеров в ярусе и их шаг;
- свободную длину анкерных тяг, обеспечивающую размещение заделки анкеров за пределами границы призмы обрушения;
- предварительную длину заделки анкеров, требуемую для восприятия проектных усилий;
- места для устройства опытных анкеров; число пробных испытаний анкеров и порядок их выполнения.

Несущая способность преднапряженных анкеров по грунту и материалу должна предварительно определяться расчетом и проверяться испытаниями.

При проектировании анкеров следует оценить и учесть влияние их устройства и натяжения на осадки фундаментов зданий и сооружений, в том числе подземных инженерных коммуникаций, расположенных в зоне влияния строительства.

Применение для изготовления анкерных тяг и каркасов арматурных изделий (либо других изделий металлопроката) бывших в употреблении (эксплуатации) не допускается.

9.33 При проектировании оснований, фундаментов и подземных частей вновь возводимых или реконструируемых сооружений, располагаемых на застроенной территории, необходимо выполнять геотехнический прогноз (оценку) влияния строительства на изменение напряженно-деформированного состояния окружающего грунтового массива, в т.ч. оснований сооружений окружающей застройки. Геотехнический прогноз влияния должен учитывать также дополнительные технологические осадки фундаментов сооружений окружающей застройки от устройства "стены в грунте" траншейного типа, грунтовых инъекционных анкеров, буроинъекционных свай.

#### Примечания

1 Геотехнический прогноз влияния также необходимо выполнять при проектировании подземных инженерных и транспортных коммуникаций, которые размещаются на застроенных территориях.

2 Требования 9.33 - 9.39 распространяются на проектирование подземных инженерных и транспортных коммуникаций так же как на строящиеся или реконструируемые сооружения.

Геотехнический прогноз следует выполнять с учетом горизонтальных перемещений ограждающей конструкции котлована и разгрузки основания от выемки грунта в котловане, нагрузок от вновь возводимого сооружения или дополнительных нагрузок от реконструируемого сооружения, изменения уровня подземных вод, технологических и динамических воздействий строительных работ и других факторов с учетом последовательности устройства подземной части сооружения, используя аналитические и численные методы расчета. Для расчета дополнительных деформаций оснований и фундаментов сооружений окружающей застройки, вызванных вертикальными нагрузками от вновь возводимого сооружения, допускается использовать расчетную схему в виде линейно-деформируемого полупространства (см. 5.6.37).

#### Примечания

1 Величину дополнительной технологической осадки в процессе устройства "стены в грунте" для окружающей застройки (при расстоянии от котлована до сооружений окружающей застройки менее 5 м) следует определять по расчету методом численного моделирования, учитывающим следующие параметры: расстояние между фундаментом здания и "стеной в грунте", длину захватки "стены в грунте", давление по подошве фундамента и плотность бентонитового раствора. Величину технологической осадки также допускается определять методом аналогий, на основании результатов геотехнического мониторинга, выполненного на аналогичных площадках со схожими грунтовыми условиями.

2 Величину дополнительных технологических осадок от устройства грунтовых анкеров следует определять по расчету методом численного моделирования в плоской или трехмерной постановке, рассматривая скважины для устройства анкеров как выемки круглого сечения с заданным процентом перебора грунта. Величину перебора грунта допускается назначать методом аналогий, на основании результатов геотехнического мониторинга и обратных расчетов на аналогичных площадках со схожими грунтовыми условиями, либо по результатам выполнения работ на опытной площадке.

3 Величину дополнительной технологической осадки окружающей застройки, вызванную другими технологическими процессами, следует определять на основании сопоставимого геотехнического опыта.

9.34 В результате геотехнического прогноза должны быть определены:

- характерные размеры или радиус зоны влияния  $r_{зв}$ , м;
- величины дополнительных деформаций оснований и фундаментов сооружений окружающей застройки и подземных коммуникаций;
- необходимость и состав защитных мероприятий для обеспечения сохранности окружающей застройки от влияния строительства.

#### Примечания

1 Для линейных сооружений следует определять характерный размер зоны влияния строительства, а для компактных - радиус.

2 Радиус зоны влияния нового строительства или реконструкции допускается ограничивать расстоянием, при котором расчетное значение дополнительной осадки грунтового массива или основания существующего сооружения окружающей застройки не превышает 1 мм, за исключением расположения на границе зоны влияния сооружений окружающей застройки, категория технического состояния которых аварийная - IV (приложение Д).

3 В пределах зоны влияния следует выделять размеры зоны интенсивных деформаций в массиве грунта, в которой перемещения в массиве превышают 10 мм. Допустимо принимать плановые размеры зоны интенсивных деформаций, соответствующим размерам области, в которой осадки земной поверхности, вызванные строительством, превышают 10 мм.

4 При определении размеров зоны влияния нового строительства и реконструкции на территориях, осложненных распространением специфических грунтов, необходимо учитывать местный опыт проектирования, условия строительства и особенности эксплуатации сооружений, а также требования раздела 6.

5 Радиус или размер зоны влияния по результатам геотехнического прогноза может изменяться вдоль трассы ограждающей конструкции его котлована в зависимости от различных факторов, в т.ч. глубины котлована, инженерно-геологических условий и пр.

6 Радиус или размер зоны влияния  $r_{зв}$  измеряется от границ проектируемого котлована.

9.35 Геотехнический прогноз необходимо выполнять для сооружений окружающей застройки, расположенных в пределах предварительно назначаемой зоны влияния строящегося или реконструируемого сооружения, которая определяется согласно требованиям 9.36 или на основании предварительного моделирования влияния строительства подземного сооружения с учетом нагрузок, передаваемых на основании зданиями и сооружениями окружающей застройки. Жесткость конструкций окружающей застройки в предварительных расчетах допускается не учитывать.

Перед выполнением геотехнического прогноза необходимо провести техническое обследование состояния конструкций сооружений окружающей застройки, расположенных в предварительно назначаемой зоне влияния нового строительства или реконструкции (см. 9.36). По результатам технического обследования следует определить категорию технического состояния сооружений окружающей застройки согласно приложению Д.

#### Примечания

1 Если по результатам геотехнического прогноза (см. 9.34) в зоне влияния нового строительства или реконструкции располагаются существующие сооружения окружающей застройки, не учтенные при предварительном назначении зоны влияния согласно требованиям 9.35, 9.36, то для этих сооружений необходимо также провести техническое обследование, установить категорию технического состояния (приложение Д) и включить в перечень сооружений, для которых выполняется геотехнический прогноз.

2 При обследовании зданий, находящихся в зоне интенсивных деформаций (см. 9.34), следует предусмотреть вскрытие их фундаментов не менее чем в двух шурфах, установить конструктивную схему здания, а также выявить дефекты и повреждения конструкций и другие необходимые параметры здания, которые следует учитывать при проведении математического моделирования.

3 Допускается не проводить геотехнический прогноз и не назначать зону влияния строительства от проектируемых подземных коммуникаций, прокладка которых предусматривается в котловане или траншее глубиной не более 3 м и на расстоянии более  $2H_k$  от существующих зданий или сооружений при уровне подземных вод ниже 3 м от поверхности. При проектировании прокладки подземных инженерных коммуникаций с учетом данного условия, обследование зданий и сооружений допускается не проводить.

9.36 Для предварительного назначения зоны влияния вновь возводимого (реконструируемого) сооружения, расположенного на застроенной территории, ориентировочный радиус (характерный размер) зоны влияния  $r_{зв}$ , м, допускается принимать в зависимости от глубины котлована  $H_k$ , м, метода его крепления и конструкции ограждения котлована равным:

$5H_k$  - при использовании ограждения котлована с креплением анкерными конструкциями, но не более  $2L$ , где  $L$  - суммарная длина горизонтальной проекции тела анкера и его тяги, м;

$4H_k$  - при использовании ограждения из стальных элементов (труб, двутавров и т.п.) с консольным креплением либо креплением стальными распорками или подкосами, а также при устройстве котлована в естественных откосах (от нижней границы откоса);

$3H_k$  - при использовании монолитной или сборно-монолитной железобетонной конструкции ограждения котлована (по технологии "стена в грунте", буронабивных секущихся свай и т.п.) с консольным креплением либо креплением стальными распорками или подкосами, а также при использовании ограждения из стальных элементов (труб, двутавров и т.п.) и экскавации грунта в котловане под защитой монолитных железобетонных перекрытий;

$2H_k$  - при использовании монолитной или сборно-монолитной железобетонной конструкции ограждения котлована (по технологии "стена в грунте", буронабивных секущихся свай и т.п.) и экскавации грунта в котловане под защитой монолитных железобетонных перекрытий.

#### Примечания

1 Величина предварительно назначаемой зоны влияния может корректироваться на основании местного опыта проектирования с учетом специфических грунтовых условий и других факторов.

2 В условиях реконструкции зона влияния предварительно назначается, как две глубины заложения фундаментов от существующего рельефа (или заглубления подвала в процессе реконструкции) без надстройки реконструируемого здания и как три глубины при его надстройке.

9.37 Расчет оснований по деформациям для сооружений окружающей застройки, расположенных в зоне влияния нового строительства или реконструкции, проводят из условия

$$s_{ad} \leq s_{ad,u} \quad (9.19)$$

где  $s_{ad}$  - дополнительная осадка основания фундамента (совместная дополнительная деформация основания и сооружения), определяемая в соответствии с требованиями 9.33 с учетом совокупности воздействий, связанных с новым строительством или реконструкцией;

$s_{ad,u}$  - предельное значение дополнительной осадки основания фундаментов (предельное значение совместной дополнительной деформации основания и сооружения), устанавливаемое в соответствии с требованиями приложения К с учетом категории технического состояния сооружения окружающей застройки (см. приложение Д).

#### Примечания

1 Для определения совместной дополнительной деформации основания и сооружения окружающей застройки  $s_{ad}$  могут использоваться методы, указанные в 5.1.10, с учетом значений дополнительных деформаций основания, полученных по результатам геотехнического прогноза.

2 При расчете оснований сооружений окружающей застройки по деформациям, условие (9.19) следует выполнять в т.ч. для параметров, указанных в 5.6.4.

9.38 При проектировании вновь возводимых или реконструируемых сооружений на застроенной территории необходимо предусмотреть мероприятия, обеспечивающие эксплуатационную надежность сооружений окружающей застройки на период строительства и дальнейшей эксплуатации. Если по результатам геотехнического прогноза условие формулы (9.19) не выполняется, необходимо предусматривать следующие мероприятия:

- изменение конструкции ограждения строительного котлована, методов ее крепления, глубины подземной части, ее планового расположения и др.;

- снижающие деформации основания сооружений окружающей застройки (устройство разделительных стен, геотехнических и компенсационных экранов, закрепление грунтов основания и др.);

- снижающие дополнительные осадки и (или) их неравномерность или повышающие пространственную жесткость сооружений окружающей застройки (усиление фундаментов, устройство монолитных и стальных поясов в подземной и надземной частях сооружений и др.);

- комбинацию вышеперечисленных мероприятий.

Примечание - Для обеспечения эксплуатационной надежности сооружений окружающей застройки приоритетным является изменение проектных характеристик вновь возводимого или реконструируемого сооружения.



Состав назначаемых защитных мероприятий следует определять с учетом:

- характерных особенностей сооружений окружающей застройки (уровень ответственности, значения прогнозируемых деформаций основания, расстояние до проектируемой подземной части, конструктивная схема, категория технического состояния и физико-механические свойства грунтов основания сооружений окружающей застройки и пр.);

- особенностей проектируемого или реконструируемого сооружения (глубина котлована, тип ограждающей конструкции котлована и метод ее крепления, инженерно-геологические и гидрогеологические условия, включая прогноз их изменений, давление на основание и пр.).

Примечания

1 При распространении специфических грунтов или возможности развития опасных геологических процессов в основании площадки строительства и (или) сооружений окружающей застройки, необходимо дополнительно учитывать соответствующие требования раздела 6.

2 Защитные мероприятия для сооружений окружающей застройки также допускается разрабатывать при отсутствии возможности учета расчетными методами динамических и других дополнительных воздействий, в т.ч. технологических особенностей строительства.

После разработки проекта защитных мероприятий по обеспечению эксплуатационной пригодности сооружений окружающей застройки, расположенных в зоне влияния нового строительства или реконструкции, геотехнический прогноз необходимо повторить с учетом этих мероприятий для подтверждения выполнения условия (9.19).

9.39 При проектировании подземных частей сооружений (нового строительства и реконструкции) необходимо предусматривать проведение геотехнического мониторинга в соответствии с требованиями раздела 12, в т.ч. для сооружений окружающей застройки.

## 10. Особенности проектирования оснований высотных зданий

10.1 Требования настоящего раздела распространяются на проектирование оснований зданий высотой более 75 м, в том числе высотные части зданий в составе разноэтажных комплексов.

10.2 При проектировании оснований, фундаментов и конструкций подземной части высотного здания следует учитывать требования раздела 9.

10.3 До начала строительства высотного здания должны быть выполнены следующие этапы: подготовительный, градостроительное обоснование и проектно-изыскательские работы.

10.4 На подготовительном этапе строительства объекта следует осуществлять экспертную оценку геотехнической сложности площадки строительства и его потенциальную опасность для окружающей застройки.

10.5 Градостроительное обоснование следует выполнять в соответствии с [1] для утверждения объекта строительства, включая его месторасположение.

10.6 Проектно-изыскательские работы для высотных зданий следует выполнять в следующей последовательности:

- анализ архивных материалов инженерно-геологических изысканий, а в случае необходимости - выполнение разведочных скважин;
- разработка концептуальных предложений;
- разработка технических заданий и программ инженерно- геологических и инженерно-геотехнических изысканий;
- проведение инженерно-геологических и инженерно-геотехнических изысканий;
- выполнение геотехнического обоснования проектных решений;
- выполнение расчетного обоснования проектных решений;
- создание геомеханической модели и оценка влияния строительства на окружающую застройку и подземные коммуникации;

- создание гидрогеологической модели и выполнение прогноза изменения гидрогеологической ситуации на площадке строительства;
- разработка программы мониторинга;
- разработка проекта фундаментов на стадии "Проектная документация";
- разработка проекта фундаментов на стадии "Рабочая документация".

#### Примечания

1 В процессе геотехнического обоснования проектных решений должен быть сделан аргументированный выбор расчетной программы, модели и параметров грунта для выполнения геотехнических расчетов, выполнена их верификация в соответствии с требованиями настоящего свода правил, рассмотрены возможные варианты, и обосновано принятое проектное решение.

2 В процессе расчетного обоснования выполняются совместные расчеты в объемной постановке системы "основание - фундамент - сооружение" в объеме, достаточном для разработки проектного решения по устройству фундамента.

10.7 Начиная с разработки технических заданий и программ инженерно-геологических и инженерно-геотехнических изысканий, рекомендуется осуществлять геотехническую экспертизу разрабатываемой документации по объекту.

10.8 Изыскания, проектирование и строительство высотных зданий следует выполнять при научно-техническом сопровождении (НТС) со стороны специализированных организаций.

10.9 Инженерные изыскания следует проводить в соответствии с требованиями СП 47.13330, с учетом требований разделов 4, 5, национальных стандартов и других нормативных документов в области инженерных изысканий и исследований свойств грунтов для строительства.

10.10 Инженерные изыскания следует планировать с учетом требований строительства и эксплуатации предполагаемого сооружения. Объем геотехнических изысканий может пересматриваться по мере поступления новой информации в процессе проведения изысканий и проектирования.

10.11 Инженерные изыскания подразделяются на предварительные и проектные.

В процессе предварительных изысканий выполняется оценка общей пригодности площадки к строительству, и оцениваются изменения, которые могут быть вызваны производством предполагаемых строительных работ.

Проектные изыскания должны включать в себя инженерно-геологические и инженерно-геотехнические изыскания.

10.12 Для выполнения инженерно-геологических изысканий на территории строительства выполняется бурение скважин в две стадии: на предпроектной стадии (для разработки концептуальных предложений, технических заданий и программ инженерно-геологических и инженерно-геотехнических изысканий) и на стадии подготовки проектной документации.

10.13 На предпроектной стадии инженерно-геологических изысканий расстояние между скважинами не должно превышать 50 м, а их количество должно быть не менее двух на противоположных сторонах площадки строительства.

На предпроектной стадии глубину бурения скважин следует принимать равной 1,5 от максимального значения глубины сжимаемой толщи для всех возможных типов фундаментов.

10.14 Объемы и состав инженерных изысканий на стадии подготовки проектной документации следует устанавливать как для объекта строительства геотехнической категории 3.

Количество инженерно-геологических скважин должно быть не менее пяти: четыре по углам и одна в центре территории, размеры которой должны превышать плановые размеры основания надземной части высотного здания на половину ширины подошвы фундамента при расстоянии между скважинами не более 20 м. Размещение скважин в плане должно обеспечить оценку неоднородности напластования грунтов, а также учитывать конструктивные особенности здания и характер распределения нагрузки.

Глубину бурения скважин на стадии разработки проектной документации, а также глубину зондирования и геофизических исследований следует определять с учетом предполагаемых габаритов здания и нагрузки на основание, а также выбранного на стадии концептуальных предложений типа и

глубины заложения фундамента высотного здания.

10.15 При применении плитного фундамента глубину разведочных и инженерно-геологических скважин следует определять с учетом глубины котлована  $d$  и глубины сжимаемой толщи  $H_c$  и должна составлять не менее  $1,5H_c + d$ . При среднем давлении под плитой  $p$  от 400 до 600 кПа глубина бурения должна быть ниже глубины заложения ее подошвы на величину не менее:

- при ширине плиты  $b = 10$  м -  $(1,3 - 1,6)b$  - для квадратной плиты и  $(1,6 - 1,8)b$  - для прямоугольной с соотношением сторон  $\eta = 2$ ;

- ширине плиты  $b = 20$  м -  $(1,0 - 1,2)b$  - для квадратной плиты и  $(1,2 - 1,4)b$  - для прямоугольной с соотношением сторон  $\eta = 2$ ;

- ширине плиты  $b \geq 30$  м -  $(0,9 - 1,05)b$  - для квадратной плиты и  $(1,0 - 1,25)b$  - для прямоугольной с соотношением сторон  $\eta = 2$ .

Меньшие значения глубины соответствуют меньшим значениям  $p$ . Для промежуточных значений  $b$ ,  $p$  и  $\eta$  или для значений этих величин, выходящих за указанные пределы, глубина выработок назначается по интерполяции или экстраполяции, либо непосредственно определяется по величине  $H_c$ .

Для столбчатого или ленточного фундаментов глубина бурения должна составлять  $h \geq d + 1,5(b + 2c)$ , где  $c$  - наибольшее расстояние в осях между колоннами или стенами.

В зонах возможного проявления карстово-суффозионных процессов необходимо следовать требованиям 6.12.

10.16 В процессе инженерно-геологических изысканий следует выявлять геологические разломы, складчатые структуры, области разрушения или повышенной трещиноватости скальных грунтов, а также иные признаки древней и современной тектонической деятельности. Для этого следует применять геофизические методы исследований. Результаты инженерно-геологических изысканий должны содержать выводы о современной тектонической активности площадки.

10.17 Размещение высотных зданий на площадках с выявленной современной тектонической активностью, с проявлениями опасных геологических процессов (оползни, сели, лавины, карст и др.), а также на подрабатываемых территориях допускается при проведении необходимого комплекса мероприятий и соответствующем расчетном обосновании, обеспечивающих механическую прочность и надежность на весь период строительства и эксплуатации сооружения.

10.18 Определение деформационных характеристик грунтов основания следует осуществлять на основе комплекса лабораторных исследований, включающих одновременно компрессионные и стабилометрические испытания, а также полевых исследований, включающих испытания штампом или прессиомером. В случае испытания прочных грунтов и (или) на большой глубине модуль деформации следует принимать по прессиометрическим испытаниям с введением коэффициента перехода к штамповым испытаниям.

10.19 При проведении инженерно-геологических изысканий дополнительно к требованиям 9.7 для грунтов, залегающих ниже подошвы фундаментов, следует определять коэффициенты фильтрационной и вторичной консолидации, изменение модуля деформации и  $OCR$  по глубине для каждого инженерно-геологического элемента при его мощности более 10 м, зависимость модуля деформации грунта от напряженного состояния, параметры механической и фильтрационной анизотропии и другие параметры, требуемые для расчета с использованием нелинейных моделей грунта.

10.20 Грунты с модулем деформации 100 МПа и более, в том числе скальные, следует рассматривать как сжимаемые, ограничивать ими глубину сжимаемой толщи не допускается.

10.21 Определение механических характеристик грунта следует выполнять как в вертикальном, так и горизонтальном направлениях с целью определения параметров анизотропии.

10.22 Расчетные модели, используемые для проектирования оснований и фундаментов, должны быть верифицированы, в том числе с использованием результатов модельных или натуральных исследований.

Для зданий высотой более 100 м следует выполнять параллельный расчет независимой организацией с применением сертифицированных программных комплексов, реализующих метод конечных элементов. Данный расчет выполняется при помощи программных комплексов, разработанных независимо от программных комплексов, используемых для основного расчета.

10.23 Предельные значения характеристик совместной деформации основания, фундаментов и конструкций здания следует устанавливать исходя из технологических, конструктивных, физиологических и эстетико-психологических требований в соответствии с СП 20.13330.

10.24 Проверку соблюдения условия формулы (5.6) следует проводить в составе совместных расчетов системы "основание - фундамент - здание" по второй группе предельных состояний.

10.25 При проектировании оснований и фундаментов высотных частей зданий в составе разноэтажных комплексов следует выполнять расчет взаимного влияния строительства отдельных частей комплекса с учетом последовательности их возведения.

10.26 При расчете крена здания и неравномерности деформации фундамента необходимо учитывать:

- подъем дна котлована;
- влияние ограждающей конструкции котлована;
- взаимовлияние между фундаментами высотного здания и окружающей застройки, в том числе при строительстве разноэтажных комплексов;
- случайную и систематическую изменчивость свойств грунта основания в пространстве;
- величину конечной осадки и развитие ее во времени;
- распределение нагрузок;
- изменение жесткости сооружения и отдельных его частей в процессе строительства;
- метод строительства, включая последовательность нагружения.

10.27 Случайную и систематическую изменчивость свойств грунта основания следует учитывать путем снижения значения средней допускаемой осадки при увеличении высоты здания и введением повышенного коэффициента надежности по грунту для модуля деформации грунта.

10.28 Для предварительных расчетов предельные значения средних осадок фундаментов высотных зданий рекомендуется принимать при высоте до 200 м - не более 20 см, 300 м и более - 10 см, для промежуточных значений - по интерполяции. Окончательные значения предельных осадок и их неравномерность должны приниматься на основании совместного расчета системы "основание - фундамент - сооружение".

10.29 При проектировании оснований зданий высотой 100 м расчетные значения модуля деформации  $E$  должны приниматься при коэффициенте надежности по грунту  $\gamma_g = 1,1$ , при высоте здания 500 м и более следует принимать  $\gamma_g = 1,2$ . Для промежуточных значений высоты здания  $\gamma_g$  следует определять по интерполяции.

10.30 Расчет на стадии разработки концептуальных решений допускается выполнять по упрощенной схеме с использованием аналитических зависимостей. На стадии расчетного обоснования проектных решений расчет должен выполняться в объемной постановке с учетом каркаса здания, этапности возведения.

10.31 Глубину сжимаемой толщи следует определять в результате расчетов согласно разделу 5. В случае применения нелинейных моделей грунта, учитывающих зависимость модуля деформации от напряженного состояния грунта, зона деформации массива грунта вычисляется в процессе проведения расчетов.

## 11. Проектирование водопонижения

11.1 Для защиты подземных сооружений, котлованов и траншей от подземных вод в периоды строительства и (или) эксплуатации применяют искусственное понижение уровня подземных вод путем устройства водоотлива, водопонизительных скважин, иглофильтров, электроосмоса и дренажа.

11.2 Выбор способов водопонижения должен учитывать конструктивные особенности и размеры сооружения, в т.ч. его подземной части, инженерно-геологические и гидрогеологические условия, размеры осушаемой площади, особенности производства общестроительных работ в защищаемом котловане, возможные изменения физико-механических свойств грунтов основания будущего сооружения, прогноз влияния водопонижения на окружающую застройку и экологическую обстановку, сроки работ и другие факторы.

При проектировании водопонижения необходимо также учитывать возможное изменение режима подземных вод, условия поверхностного стока в строительный и эксплуатационный периоды, расположение мест сброса подземных вод и их химический состав.

11.3 При устройстве водопонижения должны быть предусмотрены мероприятия, препятствующие ухудшению строительных свойств грунтов в основании сооружения, нарушению устойчивости откосов котлована, появлению и развитию опасных геологических и инженерно-геологических процессов, возникновению недопустимых деформаций окружающей застройки, ухудшению экологической обстановки на территории, входящей в зону влияния водопонижительных работ.

11.4 При прогнозировании понижения уровня подземных вод необходимо определить зону его влияния и учитывать возможность возникновения дополнительных осадков территории в зоне развития депрессионной воронки и как следствие деформаций окружающей застройки. Следует учитывать, что радиус зоны влияния на окружающую застройку от воздействия строительного водопонижения может превышать ориентировочные величины, указанные в 9.36.

С учетом результатов прогноза влияния водопонижения на деформации основания окружающей застройки следует устанавливать режим водопонижения, сроки строительства и этапность освоения площади застройки, а также определить необходимость проведения защитных мероприятий, направленных на снижение влияния строительного водопонижения на окружающую застройку и экологическую среду, включающих как локальную защиту сооружений, так и защиту всей территории (устройство противодиффузионных завес и экранов, замораживание грунта или его инъекционное закрепление и т.д.).

11.5 При проектировании дренажа, водопонижительных скважин и иглофильтров, а также при расчетах водопонижения, определении необходимости опытного (пробного) водопонижения, проведении наблюдений за изменением уровня подземных вод, выборе устройств и оборудования для водопонижения и разработке мероприятий по охране окружающей среды следует, кроме требований настоящего раздела, учитывать требования СП 103.13330.

11.6 Требуемое понижение уровня подземных вод следует определять:

- в водоносных слоях, содержащих безнапорные воды - с учетом допустимого повышения уровня воды за время аварийного отключения водопонижительной системы (СП 103.13330);
- напорных водоносных слоев, залегающих ниже дна котлована или пола заглубленного сооружения - из условия возможности прорывов воды и необходимости обеспечения устойчивости грунтов в основании сооружения.

При пересечении сооружением (котлованом) водоупорных слоев следует исходить из практически достижимого понижения уровня подземных вод, предусматривая при необходимости дополнительные мероприятия для защиты сооружения (котлована) от подземных вод.

11.7 При проектировании систем строительного водопонижения рекомендуется применять те из них, которые могут быть использованы для работы в эксплуатационный период.

11.8 При организации поверхностного водоотлива для осушения котлованов и траншей в проекте должны быть предусмотрены канавки и лотки для сбора поступающих в выработки подземных и поверхностных вод и отвода их к водоприемным зумпфам с последующей откачкой на поверхность. Канавки и зумпфы следует располагать за пределами фундаментов сооружения. При необходимости их устройства в пределах контура фундаментов они должны быть укреплены и защищены от размыва.

В насосных станциях для водоотлива следует предусматривать резерв насосов в размере 100% (по производительности) при одном работающем насосе и 50% - при двух и более.

11.9 Водопонижительные скважины (открытые и вакуумные, оборудованные насосами, самоизливающиеся и водопоглощающие) следует предусматривать при глубоком понижении уровня подземных вод или для снятия напора подземных вод в грунтах с коэффициентом фильтрации более 2 м/сут. В случае развития вакуума в полости фильтровой колонны водопонижительной скважины возможно ее применение в грунтах с коэффициентом фильтрации менее 2 м/сут.

Способ водопонижения с помощью водопонижительных скважин применяют как для строительного, так и для эксплуатационного периодов.

11.10 Игольчатый способ водопонижения следует применять в грунтах с коэффициентом фильтрации от 1 до 50 м/сут, а с использованием вакуума - грунтах с коэффициентом фильтрации от 0,2 до 2 м/сут.

11.11 Электроосушение (электроосмос) следует применять в слабопроницаемых грунтах с коэффициентом фильтрации менее 0,2 м/сут.

11.12 Расчеты водопонизительных систем следует проводить для условий установившегося режима фильтрации во всех случаях, а для неустановившегося режима - в период формирования депрессионной воронки - от начала откачки до установившегося режима фильтрационного потока.

Для условий неоднородного фильтрационного потока и при сложном очертании контуров питания и водоприемного фронта расчет водопонизительных систем следует проводить с использованием математического моделирования или других специальных методов.

11.13 При понижении уровня подземных вод более чем на 2 м, особенно в слабых глинистых грунтах, торфах и илах, необходимо проводить расчет ожидаемых осадков земной поверхности в зоне развития депрессионной воронки.

При устройстве заглубленных в водоносный слой протяженных подземных сооружений возможен барражный эффект, т.е. подъем уровня подземных вод с верховой стороны сооружения и снижение его с низовой стороны. В этом случае необходимо предусмотреть мероприятия по устранению неблагоприятных последствий барражного эффекта (дренаж, противофильтрационные завесы и др.).

11.14 Отвод подземных вод от водопонизительных систем при невозможности использования откачиваемой воды должен быть организован самотеком в существующие водостоки или специально отведенные места сброса.

Допустимые скорости течения воды в водоотводящих устройствах следует принимать в зависимости от материала их конструкции и продолжительности работы с учетом требований СП 100.13330.

11.15 В случае отсутствия возможности отвода воды самотеком необходимо предусматривать специальные насосные станции с резервуарами, при проектировании которых следует руководствоваться требованиями СП 32.13330, а при использовании откачиваемой воды для водоснабжения - СП 31.13330.

### Дренажи

11.16 Дренажи подразделяют на общие (головной, береговой, отсечной и систематический) и локальные (кольцевой, пристенный и пластовый). При проектировании дренажей следует также учитывать положения СП 103.13330 и СП 116.13330.

11.17 Дренирование грунтового массива следует предусматривать в следующих случаях:

- расчетный уровень подземных вод расположен на отметках выше пола подземного сооружения;
- пол подземного сооружения расположен выше расчетного уровня подземных вод менее чем на 0,5 м;
- по техническим условиям в помещениях подземной части должен обеспечиваться заданный термовлажностный режим;
- при опасности всплытия сооружения, когда взвешивающая сила превышает массу сооружения.

При выборе системы дренирования территории необходимо учитывать причины ее подтопления (5.4).

#### Примечания

1 Устройство дренажа не должно приводить к осадкам окружающей застройки и объекта реконструкции или нового строительства, превышающим предельно допустимые.

2 При устройстве подземной части сооружения под защитой ограждения котлована, обладающего высокими противофильтрационными характеристиками ("стена в грунте", буросекущие сваи и т.п.), необходимость устройства дренажа следует определять проектной организацией.

3 При наличии гидроизоляции подземной части (проекта гидроизоляции) необходимость устройства гидроизоляции следует определять проектной организацией.

11.18 При проектировании дренажей следует учитывать, что отметка пониженного уровня подземных вод должна быть не менее чем на 0,5 м ниже полов подвалов, технических подполий, коммуникационных каналов и других подземных сооружений.

11.19 Прокладку дренажа в открытых траншеях допускается устраивать на свободных от застройки

территориях. Закрытый беструбчатый дренаж (траншеи, заполненные фильтрующим материалом) может предусматриваться для кратковременной эксплуатации (на оползневых склонах в период осуществления мероприятий по стабилизации их устойчивости, в котлованах на период строительства сооружений и т.п.).

11.20 Трубчатый дренаж следует предусматривать в грунтах с коэффициентом фильтрации 2 м/сут и более. Допускается его применение при коэффициенте фильтрации менее 2 м/сут при строительном водопонижении и в сопутствующих дренажах тоннелей, каналов и других устройств для прокладки коммуникаций, если опытным путем доказана его эффективность.

11.21 Устройство дренажей в виде подземных галерей (проходных и полупроходных) допускается:

- при возможности выполнения дренажа только подземным способом;
- его использовании в период эксплуатации сооружения (особенно в случаях, когда переустройство или ремонт дренажа невозможны или затруднительны);
- в инженерно-геологических условиях, где их применение экономически эффективно.

11.22 Расчет дренажей должен включать фильтрационные расчеты (приток и положение пониженного уровня подземных вод), гидравлические расчеты (пропуск каптированных подземных вод через сооружения дренажа) и подбор песчано-гравийных обсыпок согласно СП 103.13330.

11.23 При назначении конструктивных параметров дренажей следует обеспечить их водозахватную и водопроницающую способности, достаточную прочность при восприятии внешних статических и динамических нагрузок и устойчивость материала дренажа к воздействию агрессивных подземных вод.

11.24 Продольные уклоны дренажей должны обеспечивать скорость воды в трубах, при которой не происходит их заиливание. Для дренажных труб диаметром до 150 мм минимальный уклон следует принимать равным 0,005, для труб диаметром более 200 мм - 0,003.

11.25 Трубчатый дренаж следует проектировать из хризотилцементных (в большинстве случаев), керамических, бетонных, железобетонных, чугунных и пластмассовых труб. В агрессивных водах следует применять пластмассовые, керамические и чугунные трубы.

11.26 Работы по устройству дренажей должны выполняться в осушенных грунтах. Дренажные трубы следует закладывать ниже расчетной глубины промерзания грунта.

11.27 Для обеспечения водозахватной способности трубчатых дренажей и дренажных галерей следует предусматривать их обсыпку из дренирующих материалов (щебня, гравия, песка или их смесей). Для дренажных галерей может быть применена также специальная обделка из пористого бетона с устройством водоприемных окон. Подбор состава обсыпок, числа их слоев (один или два) и их толщины проводят в зависимости от типа фильтра и состава дренируемых грунтов.

11.28 Пластовый дренаж следует предусматривать двухслойным в глинистых грунтах или пылеватых песках и однослойным - в скальных или полускальных грунтах. Минимальная толщина нижнего песчаного слоя должна составлять 100 мм, а верхнего гравийного (щебеночного) - 150 мм.

Поверхность дна котлована, спланированного под укладку песчано-гравийного материала пластового дренажа, должна иметь уклон 0,005 - 0,010 в сторону горизонтальных трубчатых дрен, расположенных по периметру сооружения.

11.29 Конструктивной частью пластового дренажа является пристенный дренаж, устраиваемый по внешней боковой поверхности подземной части защищаемого сооружения в слабопроницаемых и слоистых грунтах при отсутствии постоянного горизонта подземных вод в уровне подземной части сооружения. Пристенный дренаж выполняется толщиной не менее 0,3 м из песка с коэффициентом фильтрации не менее 5 м/сут или устраивается из дренажных рулонных искусственных материалов. Воды, каптированные пристенным дренажом, отводятся в пластовый дренаж.

## 12. Геотехнический мониторинг

12.1 Геотехнический мониторинг - комплекс работ, основанный на натуральных наблюдениях за поведением конструкций вновь возводимого или реконструируемого сооружения, его основания, в т.ч. грунтового массива, окружающего (вмещающего) сооружение, и конструкций сооружений окружающей застройки. Геотехнический мониторинг осуществляется в период строительства (в т.ч. в период сноса до начала строительства) и на начальном этапе эксплуатации вновь возводимых или реконструируемых объектов.

Цель геотехнического мониторинга - обеспечение безопасности строительства и эксплуатационной надежности вновь возводимых (реконструируемых) объектов и сооружений окружающей застройки и сохранности экологической обстановки (раздел 13).

12.2 При проведении геотехнического мониторинга решаются следующие задачи:

- систематическая фиксация изменений контролируемых параметров конструкций сооружений и геологической среды;
- своевременное выявление отклонений контролируемых параметров (в т.ч. их изменений, нарушающих ожидаемые тенденции) конструкций строящегося (реконструируемого) объекта и его основания от заданных проектных значений, параметров грунтового массива и окружающей застройки - от значений, полученных в результате геотехнического прогноза в соответствии с требованиями раздела 9;
- анализ степени опасности выявленных отклонений контролируемых параметров и установление причин их возникновения;
- разработка мероприятий, предупреждающих и устраняющих выявленные негативные процессы или причины, которыми они обусловлены.

12.3 При выполнении геотехнического мониторинга применяются следующие методы:

- визуально-инструментальные (наблюдения за уровнем подземных вод, состоянием конструкций, в т.ч. поврежденных, с фиксацией дефектов маяками или аналогичными устройствами, фотофиксация и др.);
- геодезические (фиксация перемещений марок и др.) с применением нивелиров, теодолитов, тахеометров, сканеров (в т.ч. оптических, электронных, лазерных и др.) и навигационных спутниковых систем;
- параметрические (фиксация напряжений в основании под подошвой фундамента, под пятой сваи, в несущих конструкциях и др.) с применением комплекса датчиков напряжений и деформации (в том числе струнных, тензометрических, оптоволоконных, инклинометрических и др.);
- виброметрические (измерение кинематических параметров колебаний: виброперемещений, виброскоростей, виброускорений);
- геофизические (электромагнитные, сейсмические и др.).

Примечание - Допускается для фиксации изменений контролируемых параметров использовать другие методы, в т.ч. косвенные, которые должны обеспечивать достоверность результатов наблюдений и их согласованность с результатами, полученными по указанным методам.

12.4 Для объектов нового строительства и реконструкции геотехнических категорий 2 и 3 необходимо проводить геотехнический мониторинг:

- оснований, фундаментов и конструкций сооружений;
- ограждающих конструкций котлованов;
- массива грунта, окружающего подземную часть сооружения, расположенного на застроенной территории.

Примечание - Геотехнический мониторинг для сооружений геотехнической категории 1 допускается проводить по специальному заданию.

12.5 Геотехнический мониторинг сооружений окружающей застройки, в т.ч. подземных инженерных коммуникаций, необходимо проводить при их расположении в зоне влияния нового строительства или реконструкции (в т.ч. прокладки подземных инженерных коммуникаций), размеры которой определяются по результатам геотехнического прогноза (см. 9.33, 9.34). Для предварительного назначения зоны влияния и геотехнического мониторинга сооружений окружающей застройки допускается использовать требования 9.36.

Примечание - Геотехнический мониторинг неводонесущих инженерных коммуникаций допускается выполнять по требованиям эксплуатирующей организации или в соответствии со специальным заданием.

12.6 Геотехнический мониторинг осуществляется в соответствии с программой, которая разрабатывается в процессе проектирования и является разделом утверждаемой части проектной документации. Программа геотехнического мониторинга должна учитывать рекомендации, полученные в



ходе работ по научно-техническому сопровождению строительства (см. 4.17).

При разработке программы геотехнического мониторинга должны быть определены состав, объемы, периодичность, сроки и методы работ, которые назначаются применительно к рассматриваемому объекту строительства (реконструкции) с учетом его специфики, включающей результаты инженерных изысканий на площадке строительства, особенностей проектируемого или реконструируемого сооружения и сооружений окружающей застройки и т.п.

#### Примечания

1 Состав работ по геотехническому мониторингу определяется в соответствии с требованиями 12.4, 12.5. Объемы, периодичность, сроки и методы геотехнического мониторинга, в т.ч. для окружающей застройки, должны приниматься по таблице 12.1.

2 При проектировании оснований сооружений геотехнических категорий 2 и 3, возводимых на органоминеральных и органических грунтах необходимо учитывать требования 6.4.33.

12.7 В программе геотехнического мониторинга следует учитывать факторы, которые будут оказывать влияние на вновь возводимое (реконструируемое) сооружение, его основание, окружающий грунтовый массив и сооружения окружающей застройки в процессе строительства и эксплуатации, в т.ч. расположение площадки строительства на территории с распространением специфических грунтов и возможностью проявления опасных геологических процессов (карст, суффозия, оползневые процессы, оседание поверхности и др.), указанных в разделе 6, а также динамические воздействия от строительных работ и внешних источников.

12.8 Программа работ по геотехническому мониторингу должна отвечать следующим требованиям:

- фиксация контролируемых параметров должна выполняться как для наиболее опасных, так и характерных участков конструкций вновь возводимых (реконструируемых) сооружений, их оснований и окружающей застройки;

- выбранные методы и точность измерений должны обеспечивать достоверность получаемых результатов и быть согласованы с точностью заданных проектных значений и результатами геотехнического прогноза;

- все проводимые наблюдения и измерения должны быть увязаны между собой во времени и привязаны к этапам выполнения строительных работ;

- периодичность наблюдений следует определять интенсивностью (скоростью) и длительностью протекания процессов деформирования конструкций сооружений и их оснований.

Примечание - Указанные требования должны также удовлетворяться в процессе проведения геотехнического мониторинга.

12.9 В программе геотехнического мониторинга необходимо указывать:

- особенности вновь возводимого или реконструируемого объекта (уровень ответственности, конструктивная схема, проектные решения по устройству основания, фундаментов и подземной части сооружения, особенности возведения, эксплуатации и др.);

- проектные (расчетные) параметры, характеризующие взаимодействие сооружения или его конструкций с основанием, в т.ч. временные, с учетом последовательности возведения (давление на основание, деформации основания фундаментов, напряжения в сваях и конструкциях подземной части сооружения, горизонтальные перемещения ограждающей конструкции котлована и усилия в конструкциях, обеспечивающих его устойчивость и др.);

- инженерно-геологические и гидрогеологические условия, включая характеристики грунтов основания, прогнозируемые изменения уровня подземных вод, прогнозируемые величины перемещений грунтового массива, окружающего сооружение и др.;

- сведения о сооружениях окружающей застройки (уровень ответственности сооружений, прогнозируемые и предельные значения дополнительных деформаций оснований и фундаментов, предполагаемые защитные мероприятия и др.);

- контролируемые параметры (в т.ч. предполагаемое количество и участки фиксации их изменений) конструкций строящегося (реконструируемого) объекта, его основания, в т.ч. окружающего грунтового массива и уровня подземных вод, и окружающей застройки и этапы их первоначальной фиксации;

- методы фиксации изменений контролируемых параметров и требования к точности измерений (в т.ч. класс точности геодезических измерений по ГОСТ 24846 и др.);

- этапы, периодичность и сроки проведения наблюдений за контролируемыми параметрами с учетом последовательности возведения (реконструкции) сооружения;

- требования к структуре, составу и периодичности подготовки отчетной документации.

12.10 На основе программы при геотехническом мониторинге сооружений геотехнической категории 3 или по специальному заданию в других случаях разрабатывается проект мониторинга (наблюдательной станции).

В проекте геотехнического мониторинга, помимо сведений, содержащихся в программе мониторинга (см. 12.9), должны быть представлены:

- схемы установки наблюдательных марок, скважин, маяков, датчиков и др.;

- конструкции и характеристика оборудования для проведения наблюдений;

- методика измерений, оценка точности измерений и др.;

- требования к визуально-инструментальному обследованию сооружений окружающей застройки.

12.11 Объем, сроки, периодичность и методы работ при выполнении геотехнического мониторинга вновь возводимых (реконструируемых) сооружений повышенного и нормального уровня ответственности (см. 12.4) и сооружений окружающей застройки (см. 12.5) назначаются в соответствии с требованиями таблицы 12.1.

Таблица 12.1

Объемы, сроки, периодичность и методы	Геотехнический мониторинг			
	вновь возводимых (реконструируемых) сооружений			сооружений окружающей застройки
	оснований, фундаментов, конструкций	ограждающих конструкций котлована	массива грунта, окружающего сооружение	
1 Контролируемые параметры	Таблица Л.1 и Л.2 приложения Л	Таблица Л.3 приложения Л	Таблица Л.4 приложения Л	Таблицы Л.5 и Л.6 приложения Л
2 Сроки выполнения работ	С начала строительства и не менее одного года после его завершения	С начала экскавации грунта в котловане и до завершения возведения подземной части сооружения	До начала строительства и не менее одного года после его завершения	До начала строительства и не менее одного года после его завершения
3 Периодичность фиксации контролируемых параметров	После возведения каждого 3 - 5 этажа, но не реже одного раза в месяц	Не реже двух раз в месяц	Не реже одного раза в месяц на этапе устройства подземной части сооружения	Не реже одного раза в месяц
4 Методы	Принимаются в зависимости от объема контролируемых параметров в соответствии с требованиями 12.3			

#### Примечания

1 Сроки выполнения геотехнического мониторинга необходимо продлевать при отсутствии стабилизации изменений контролируемых параметров.

2 Периодичность фиксации контролируемых параметров должна увязываться с графиком проведения строительно-монтажных работ и может корректироваться (т.е. выполняться чаще чем это указано в программе геотехнического мониторинга) при превышении значений контролируемых параметров ожидаемых величин (в т.ч. их изменений, превышающих ожидаемые тенденции) или выявлении прочих опасных отклонений.

3 Для уникальных вновь возводимых и реконструируемых сооружений, а также при реконструкции памятников истории, архитектуры и культуры геотехнический мониторинг следует продолжать не менее двух лет после завершения строительства.

4 Фиксацию контролируемых параметров при геотехническом мониторинге ограждающей конструкции котлована глубиной более 10 м, а также при меньшей глубине котлована в случае превышения контролируемыми параметрами расчетных значений, необходимо выполнять не реже одного раза в неделю.

5 Геотехнический мониторинг массива грунта, окружающего вновь возводимое или реконструируемое сооружение, после завершения устройства его подземной части и при стабилизации изменений контролируемых параметров массива грунта и окружающей застройки допускается вести один раз в три месяца.

6 При наличии динамических воздействий следует проводить измерение уровня колебаний оснований и конструкций вновь возводимых (реконструируемых) сооружений и окружающей застройки.

7 Фиксация изменения контролируемых параметров состояния строительных конструкций, в т.ч. поврежденных, при геотехническом мониторинге сооружений окружающей застройки должна проводиться, в т.ч. по результатам периодических визуально-инструментальных обследований.

8 Требованиям таблицы 12.1 необходимо следовать, в т.ч. при геотехническом мониторинге сооружений окружающей застройки, расположенных в зоне влияния устройства подземных инженерных коммуникаций, которая определяется в соответствии с требованиями 9.33, 9.34.

9 Геотехнический мониторинг вновь возводимых или реконструируемых сооружений на участках опасной категории в карстово-суффозионном отношении необходимо проводить в течение всего периода строительства и эксплуатации сооружений. Срок выполнения геотехнического мониторинга вновь возводимых или реконструируемых сооружений на участках потенциально опасной категории в карстово-суффозионном отношении следует определять в программе геотехнического мониторинга, но составлять не менее пяти лет после завершения строительства.

12.12 Начальный этап геотехнического мониторинга в соответствии с разработанной программой (см. 12.6 - 12.9) и проектом (см. 12.10) должен включать:

- установку устройств для наблюдений за изменениями контролируемых параметров (знаков, марок, маяков, датчиков и др.);

- фиксацию первоначального положения (состояния, значения и т.д.) контролируемых параметров основания, фундаментов и конструкций вновь возводимых (реконструируемых) сооружений и конструкций сооружений окружающей застройки;

- подготовку начальной отчетной документации (см. 12.13).

12.13 Фиксация первоначального состояния конструкций сооружений окружающей застройки, в т.ч. подземных инженерных коммуникаций, выполняется путем их визуально-инструментального обследования, которое проводится до начала подготовки строительной площадки, в т.ч. до сноса существующих строений, или до подготовки реконструируемого сооружения к строительно-монтажным работам. В результате обследования фиксируются выявленные дефекты (при необходимости, составляется соответствующий акт обследования технического состояния сооружений с участием заинтересованных сторон).

При выполнении работ по геотехническому мониторингу необходимо проводить регулярные визуальные обследования состояния конструкций сооружений окружающей застройки.

#### Примечания

1 Техническое обследование сооружений окружающей застройки для определения категории их

технического состояния должно проводиться на этапе выполнения инженерных изысканий и разработки проектной документации по основаниям, фундаментам и конструкциям подземной части (в т.ч. выполнение геотехнического прогноза согласно требованиям раздела 9).

2 Периодичность выполнения визуальных обследований состояния строительных конструкций сооружений окружающей застройки должна соответствовать периодичности геотехнического мониторинга окружающей застройки в соответствии с требованиями таблицы 12.1.

12.14 Результаты геотехнического мониторинга должны отражаться в отчетной документации, для которой рекомендуется следующий состав:

а) начальный отчет, включающий методы наблюдения за изменениями контролируемых параметров, характеристики применяемого оборудования, результаты оценки точности измерений, схемы фактического расположения участков измерений контролируемых параметров, результаты фиксации их первоначального положения, состояния и др.;

б) промежуточные отчеты, включающие оперативную информацию по изменениям контролируемых параметров, анализ результатов измерений в привязке к составу и технологии выполнения строительных работ и их сопоставление с прогнозируемыми и предельными величинами и рекомендации о необходимых дополнительных защитных, компенсационных или противоаварийных мероприятиях (при выявлении отклонений контролируемых параметров от ожидаемых величин) и др.;

в) итоговый (заключительный) отчет, включающий окончательные результаты фиксации изменений контролируемых параметров, подтверждающие их стабилизацию, анализ результатов измерений и их сопоставление с ожидаемыми величинами, последствия влияния на окружающую застройку, рекомендации по необходимым ремонтно-восстановительным мероприятиям и др.

12.15 В процессе геотехнического мониторинга, а также после завершения сроков выполнения работ, указанных в таблице 12.1, отсутствием стабилизации изменений контролируемых параметров считается превышение их величин по сравнению с предыдущими циклами более чем на величину точности изменений.

При отсутствии стабилизации изменений контролируемых параметров геотехнический мониторинг необходимо продолжать.

#### Примечания

1 Оценку стабилизации изменений контролируемых параметров проводит специализированная организация, осуществляющая геотехнический мониторинг или ведущая научно-техническое сопровождение строительства (реконструкции).

2 При наблюдениях за изменением уровня подземных вод стабилизацией считается достижение амплитуды его колебаний, не превышающей сезонные и ежегодные значения в соответствии с результатами инженерно-геологических изысканий (с учетом гидрогеологического прогноза).

12.16 В процессе геотехнического мониторинга при выявлении отклонений значений контролируемых параметров от ожидаемых величин (в т.ч. их изменений, нарушающих ожидаемые тенденции) или выявлении прочих опасных отклонений необходимо разработать комплекс мероприятий, обеспечивающий безопасность строительства и эксплуатационную надежность вновь возводимых (реконструируемых) объектов, эксплуатационную пригодность окружающей застройки и сохранность экологической обстановки.

12.17 В процессе геотехнического мониторинга необходимо обеспечить своевременность информирования заинтересованных сторон о выявленных отклонениях контролируемых параметров (в т.ч. тенденции их изменений, превышающие ожидаемые) от проектных значений и результатов геотехнического прогноза.

12.18 Разработку программы и проекта геотехнического мониторинга, а также его проведение должны выполнять специализированные организации.

### 13. Экологические требования при проектировании оснований

13.1 При проектировании и устройстве оснований, фундаментов и подземных сооружений должны выполняться требования с целью предотвращения, минимизации или ликвидации вредных и нежелательных экологических процессов и связанных с ними социальных, экономических и других последствий и сохранения оптимальных условий жизни населения. При этом необходимо учитывать

санитарно-эпидемиологические требования согласно СанПиН 2.1.7.1287 и СанПиН 2.1.7.1322.

13.2 Экологические требования, учитываемые при проектировании и строительстве, основываются на результатах инженерно-экологических изысканий, выполняемых в соответствии с СП 47.13330. В процессе этих изысканий выполняются оценка современного состояния окружающей среды в районе строительства и дают прогноз ожидаемого воздействия проектируемого объекта на окружающую среду (ОВОС) при его строительстве и дальнейшей эксплуатации. Полученная при изысканиях информация должна быть достаточной для разработки мероприятий по охране окружающей среды.

13.3 С учетом результатов инженерно-экологических изысканий при проектировании и устройстве оснований, фундаментов и подземных сооружений необходимо выбирать проектные решения и разрабатывать мероприятия, которые защитили бы объекты строительства и людей от имеющихся неблагоприятных воздействий и не ухудшили экологическую обстановку.

При выборе вариантов проекта следует учитывать приоритетность решения экологических проблем.

13.4 На территории (участке) предполагаемого строительства следует учитывать возможность проявления следующих загрязняющих окружающую среду факторов, выявленных при выполнении ОВОС:

- загрязнение почв и грунтов органическими, радиоактивными и токсико-химическими веществами;
- загрязнение поверхностных и подземных вод органическими и неорганическими веществами и тяжелыми металлами;
- наличие потока радона с поверхности земли;
- выделение на участках бывших свалок строительного мусора и бытовых отходов и залегания заторфованных грунтов различных газов (метана, водорода, углеводородов и других токсичных газов).

13.5 При превышении нормативных уровней загрязнения окружающей среды необходимо предусмотреть соответствующие мероприятия по ликвидации или уменьшению возможных негативных последствий:

- очистку загрязненных грунтов химическим, термическим или биологическим методом или удаление с площадки грунта на согласованные места захоронения;
- устройство противорадоновой защиты зданий (пассивная или принудительная вентиляция);
- создание различного типа барьеров (экранов) для задержания газов, устройство вентилируемых подполий;
- строительство защитных сооружений (дамб, берм, водозащитных стен, противофильтрационных завес и др.) при возможном поступлении к объекту строительства загрязненных поверхностных и подземных вод.

13.6 Негативное воздействие строительства и эксплуатации сооружений на окружающую среду может выражаться в следующем:

- химическое загрязнение почв, грунтов и подземных вод при нормальном режиме эксплуатации и при авариях, а также в результате технической мелиорации грунтов основания (химическое закрепление, цементация, замораживание и т.п.);
- изменение режима и уровня подземных вод, выражающееся в изменении условий питания и разгрузки подземных вод, повышении или понижении их уровня. Повышение уровня подземных вод в результате эффекта барража и увеличения техногенного питания может быть причиной подтопления территории, в том числе подвалов сооружений. Снижение уровня подземных вод при строительных откачках и за счет дренажа может явиться причиной суффозии и уплотнения грунта, ведущих к осадке территории и опасным деформациям окружающей застройки;
- развитие или активизация опасных геологических и инженерно- геологических процессов, таких как карст, суффозия, оползни и др., которые могут вызвать провалы территории и деформации сооружений;
- динамические и шумовые воздействия. Забивка свай или шпунта, уплотнение грунтов основания трамбовками и другие динамические воздействия могут привести к деформациям окружающей застройки, спровоцировать суффозию, оползни и возникновение шума, уровень которого превышает санитарные нормы;
- образование различных физических полей (тепловых, электромагнитных, электрических и др.).

13.7 Для разработки защитных мероприятий от негативного воздействия строительства на окружающую среду в необходимых случаях следует выполнять прогнозные расчеты:

- расчет эффекта барража при устройстве протяженных подземных сооружений, противодиффузионных завес, ограждающих конструкций котлованов, разделительных стенок и т.п.;
- оценку оседания земной поверхности в связи с понижением уровня подземных вод;
- прогноз развития неблагоприятных инженерно-геологических и геологических процессов (карста, суффозии, оползней и др.);
- оценку влияния химического закрепления грунтов основания на свойства грунтов и подземных вод;
- оценку влияния динамических воздействий при строительстве на основания и конструкции окружающей застройки и другие расчеты.

С целью определения количественной оценки влияния негативных факторов на окружающую среду необходимо выполнять прогноз изменения ее компонентов с учетом перечисленных факторов.

13.8 На основе анализа изменений компонентов окружающей среды обосновывают и разрабатывают мероприятия по защите природного комплекса территории и населения от негативных процессов (мероприятия по защите грунтов и подземных вод от загрязнений, водозащитные, противокарстовые, противооползневые и другие мероприятия).

Эти мероприятия должны обеспечить снижение или ликвидацию неблагоприятных воздействий на окружающую среду и уменьшение вероятности возникновения аварий.

В необходимых случаях в проекте следует предусматривать раздел по организации экологического мониторинга воздействия строительства на окружающую среду в соответствии с разделом 12 (наблюдения за изменением окружающей природной среды при опасности загрязнения грунтов и подземных вод, газовыделении, радиационном излучении и т.п.).

Приложение А  
(рекомендуемое)

## НОРМАТИВНЫЕ ЗНАЧЕНИЯ ПРОЧНОСТНЫХ И ДЕФОРМАЦИОННЫХ ХАРАКТЕРИСТИК ГРУНТОВ

А.1 Характеристики грунтов, приведенные в таблицах А.1 - А.8, допускается использовать в расчетах оснований сооружений в соответствии с требованиями 5.3.20.

А.2 Характеристики песков в таблице А.1 относятся к кварцевым пескам с зернами различной окатанности, содержащим не более 20% полевого шпата и не более 5% в сумме различных примесей (слюда, глауконит и пр.), включая органическое вещество, независимо от коэффициента водонасыщения грунтов  $S_r$ .

А.3 Характеристики глинистых грунтов в таблицах А.2 и А.3 относятся к грунтам, содержащим не более 5% органического вещества и имеющим коэффициент водонасыщения  $S_r \geq 0,8$ .

А.4 Характеристики, приведенные в таблице А.8, распространяются на намывные пески в возрасте не менее четырех лет.

А.5 Для грунтов с промежуточными значениями  $e$ , не указанными в таблицах А.1 - А.8, значения  $c_n$ ,  $\varphi_n$  и  $E$  определяют интерполяцией.

Если значения  $e$ ,  $I_L$  и  $S_r$  грунтов выходят за пределы, предусмотренные таблицами А.1 - А.8, характеристики  $c_n$ ,  $\varphi_n$  и  $E$  следует определять по данным непосредственных испытаний этих грунтов.

Допускается в запас надежности принимать характеристики  $c_n$ ,  $\varphi_n$  и  $E$  по соответствующим нижним пределам  $e$ ,  $I_L$  и  $S_r$  в таблицах А.1 - А.8, если грунты имеют значения  $e$ ,  $I_L$  и  $S_r$  меньше этих предельных значений.

А.6 Для определения значений  $c_n$ ,  $\varphi_n$  и  $E$  по таблицам А.1 - А.8 используют нормативные значения  $e$ ,  $I_L$  и  $S_r$ .

Таблица А.1

Нормативные значения удельного сцепления  $c_n$ , кПа, угла внутреннего трения  $\varphi_n$ , град., и модуля деформации  $E$ , МПа, песков четвертичных отложений

Пески	Обозначение характеристик грунтов	Характеристики грунтов при коэффициенте пористости $e$ , равном			
		0,45	0,55	0,65	0,75
Гравелистые и крупные	$c$	2	1	-	-
	$\varphi$	43	40	38	-
	$E$	50	40	30	-
Средней крупности	$c$	3	2	1	-
	$\varphi$	40	38	35	-
	$E$	50	40	30	-
Мелкие	$c$	6	4	2	-
	$\varphi$	38	36	32	28
	$E$	48	38	28	18
Пылеватые	$c$	8	6	4	2
	$\varphi$	36	34	30	26
	$E$	39	28	18	11

Таблица А.2

Нормативные значения удельного сцепления  $c_n$ , кПа, угла внутреннего трения  $\varphi_n$ , град., глинистых нелессовых грунтов четвертичных отложений

Наименование грунтов и пределы нормативных значений их показателя текучести $I_L$		Обозначение характеристик грунтов	Характеристики грунтов при коэффициенте пористости $e$ , равном						
			0,45	0,55	0,65	0,75	0,85	0,95	1,05
Супеси	$0 \leq I_L \leq 0,25$	$c$	21	17	15	13	-	-	-
		$\varphi$	30	29	27	24	-	-	-
	$0,25 < I_L \leq 0,75$	$c$	19	15	13	11	9	-	-
		$\varphi$	28	26	24	21	18	-	-

Суглинки	$0 \leq I_L \leq 0,25$	<i>c</i>	47	37	31	25	22	19	-
		$\varphi$	26	25	24	23	22	20	-
	$0,25 < I_L \leq 0,5$	<i>c</i>	39	34	28	23	18	15	-
		$\varphi$	24	23	22	21	19	17	-
	$0,5 < I_L \leq 0,75$	<i>c</i>	-	-	25	20	16	14	12
		$\varphi$	-	-	19	18	16	14	12
Глины	$0 \leq I_L \leq 0,25$	<i>c</i>	-	81	68	54	47	41	36
		$\varphi$	-	21	20	19	18	16	14
	$0,25 < I_L \leq 0,5$	<i>c</i>	-	-	57	50	43	37	32
		$\varphi$	-	-	18	17	16	14	11
	$0,5 < I_L \leq 0,75$	<i>c</i>	-	-	45	41	36	33	29
		$\varphi$	-	-	15	14	12	10	7



Таблица А.3

Нормативные значения модуля деформации  $E$ , МПа,  
глинистых нелессовых грунтов

Происхождение и возраст грунтов		Наименование грунтов и пределы нормативных значений их показателя текучести $I_L$		Модуль деформации грунтов $E$ , МПа, при коэффициенте пористости $e$ , равном										
				0,35	0,45	0,55	0,65	0,75	0,85	0,95	1,05	1,2	1,4	1,6
Четвертичные отложения	Аллювиальные, делювиальные, озерные, озерно-аллювиальные	Супеси	$0 \leq I_L \leq 0,75$	-	32	24	16	10	7	-	-	-	-	-
		Суглинки	$0 \leq I_L \leq 0,25$	-	34	27	22	17	14	11	-	-	-	-
			$0,25 < I_L \leq 0,5$	-	32	25	19	14	11	8	-	-	-	-
			$0,5 < I_L \leq 0,75$	-	-	-	17	12	8	6	5	-	-	-
		Глины	$0 \leq I_L \leq 0,25$	-	-	28	24	21	18	15	12	-	-	-
			$0,25 < I_L \leq 0,5$	-	-	-	21	18	15	12	9	-	-	-
	$0,5 < I_L \leq 0,75$		-	-	-	-	15	12	9	7	-	-	-	
	Флювио-гляциальные	Супеси	$0 \leq I_L \leq 0,75$	-	33	24	17	11	7	-	-	-	-	-
		Суглинки	$0 \leq I_L \leq 0,25$	-	40	33	27	21	-	-	-	-	-	-
			$0,25 < I_L \leq 0,5$	-	35	28	22	17	14	-	-	-	-	-
			$0,5 < I_L \leq 0,75$	-	-	-	17	13	10	7	-	-	-	-
	Моренные	Супеси	$I_L \leq 0,5$	60	50	40	-	-	-	-	-	-	-	-
		Суглинки												
	Юрские отложения оксфордского яруса	Глины	$-0,25 \leq I_L \leq 0$	-	-	-	-	-	-	27	25	22	-	-
$0 < I_L \leq 0,25$			-	-	-	-	-	-	24	22	19	15	-	
$0,25 < I_L \leq 0,5$			-	-	-	-	-	-	-	-	16	12	10	



Таблица А.4

Нормативные значения модуля деформации  $E$ , МПа, угла внутреннего трения  $\varphi_n$ , град., и удельного сцепления  $c_n$ , кПа, глинистых заторфованных грунтов при относительном содержании органического вещества  $0,05 \leq I_r \leq 0,25$

Пределы нормативных значений показателя текучести $I_L$	Обозначение характеристик грунтов	Характеристики глинистых грунтов при относительном содержании органического вещества $I_r$ и коэффициенте пористости $e$ , равных							
		$0,05 \leq I_r \leq 0,1$				$0,1 < I_r \leq 0,25$			
		0,65	0,75	0,85	0,95	1,05	1,15	1,25	1,35
$0 \leq I_L \leq 0,25$	$E$	13,0	12	11	10	8,5	8	7	5,0
	$\varphi$	21	20	18	16	15	-	-	-
	$c$	29	33	37	45	48	-	-	-
$0,25 < I_L \leq 0,5$	$E$	11	10	8,5	7,5	7	6	5,5	5
	$\varphi$	21	20	18	16	15	14	13	12
	$c$	21	22	24	31	33	36	39	42
$0,5 < I_L \leq 0,75$	$E$	8,0	7	6,0	5,5	5	5	4,5	4
	$\varphi$	21	20	18	16	15	14	13	12
	$c$	18	19	20	21	23	24	26	28
$0,75 < I_L \leq 1$	$E$	6	5	4,5	4,0	3,5	3	2,5	-
	$\varphi$	-	-	-	18	18	18	17	-
	$c$	-	-	-	15	16	17	18	-

Таблица А.5

Нормативные значения удельного сцепления  $c_n$ , кПа, угла внутреннего трения  $\varphi_n$ , град., и модуля деформации  $E$ , МПа, элювиальных песков

Пески	Обозначение характеристик	Характеристики песков при коэффициенте пористости $e$ , равном						
		0,45	0,55	0,65	0,75	0,85	1,0	1,2
Дресвянистые	$c$	45	41	39	37	35	34	-
	$\varphi$	34	31	28	25	23	21	-
	$E$	44	33	24	18	15	14	-

Крупные и средней крупности	$c$	41	35	29	23	19	-	-
	$\varphi$	32	30	27	24	22	-	-
	$E$	44	31	22	14	13	-	-
Пылеватые	$c$	58	51	44	39	33	29	24
	$\varphi$	32	30	27	24	22	20	18
	$E$	48	38	29	21	16	12	10
Примечание - Данные таблицы распространяются на элювиальные пески, образованные при выветривании кварцесодержащих магматических пород.								

Таблица А.6

Нормативные значения удельного сцепления  $c_n$ , кПа, угла внутреннего трения  $\varphi_n$ , град., и модуля деформации  $E$ , МПа, элювиальных глинистых грунтов магматических и метаморфических пород

Наименование грунтов и пределы нормативных значений их показателя текучести $I_L$	Обозначение характеристик грунтов	Характеристики грунтов при коэффициенте пористости $e$ , равном							
		0,55	0,65	0,75	0,85	0,95	1,05	1,2	
Супеси	$I_L < 0$	$c$	47	44	42	41	40	39	-
		$\varphi$	34	31	28	26	25	24	-
		$E$	37	30	25	20	15	10	-
	$0 \leq I_L \leq 0,75$	$c$	42	41	40	39	38	-	-
		$\varphi$	31	28	26	25	24	-	-
		$E$	25	18	14	12	11	-	-
Суглинки	$0 \leq I_L \leq 0,25$	$c$	57	55	54	53	52	51	50
		$\varphi$	24	23	22	21	20	19	18
		$E$	27	25	23	21	19	17	14
	$0,25 < I_L \leq 0,5$	$c$	-	48	46	44	42	40	37
		$\varphi$	-	22	21	20	19	18	17
		$E$	-	19	16	14	13	12	11
	$0,5 < I_L \leq 0,75$	$c$	-	-	41	36	32	29	25
		$\varphi$	-	-	20	19	18	17	16
		$E$	-	-	15	13	11	10	9
Глины	$0 \leq I_L \leq 0,25$	$c$	-	62	60	58	57	56	-

		$\varphi$	-	20	19	18	17	16	-
		$E$	-	19	18	17	16	15	-
	0,25 < $I_L$ <= 0,5	$c$	-	54	50	47	44	-	-
		$\varphi$	-	17	15	13	12	-	-
		$E$	-	14	12	10	9	-	-
Примечание - Данные таблицы распространяются на элювиальные глинистые грунты, в которых содержание крупнообломочных частиц ( $d \geq 2$ мм) не превышает 20% по массе.									

Таблица А.7

Нормативные значения удельного сцепления  $c_n$ , кПа, угла внутреннего трения  $\varphi_n$ , град., и модуля деформации  $E$ , МПа, элювиальных глинистых грунтов осадочных аргиллито-алевролитовых пород

Обозначение характеристик грунтов	Характеристики грунтов при коэффициенте пористости $e$ , равном				
	0,45	0,55	0,65	0,75	0,85
$c$	58	48	40	35	31
$\varphi$	29	24	21	19	17
$E$	25	21	17	13	10

Таблица А.8

Нормативные значения удельного сцепления  $c_n$ , кПа, угла внутреннего трения  $\varphi$ , град., и модуля деформации  $E$ , МПа, песчаных намывных грунтов

Наименование грунтов	Обозначение характеристик грунтов	Характеристики грунтов при коэффициенте пористости $e$ , равном					
		0,45	0,55	0,65	0,75	0,85	0,95
Средней крупности	$c$	8	4	3	2	-	-
	$\varphi$	39	37	33	30	-	-
	$E$	45	32	25	17	-	-
Мелкие	$c$	10	6	4	3	1	-
	$\varphi$	36	33	30	27	25	-
	$E$	35	27	19	15	12	-
Пылеватые	$c$	-	10	7	5	3	2

	$\varphi$	-	33	29	25	23	20
	$E$	-	20	16	10	8	5

Приложение Б  
(рекомендуемое)

## РАСЧЕТНЫЕ СОПРОТИВЛЕНИЯ ГРУНТОВ ОСНОВАНИЙ

Б.1 Расчетные сопротивления грунтов основания  $R_0$ , приведенные в таблицах Б.1 - Б.10, предназначены для предварительного определения размеров фундаментов. Область применения значений  $R_0$  и  $R'_0$  для окончательного определения размеров фундаментов указана в 5.6.12 для таблиц Б.1 - Б.3, в 6.1.14 - для таблицы Б.4, в 6.4.19 - для таблицы Б.5, в 6.5.16 - для таблиц Б.6 - Б.8, в 6.6.13 - для таблицы Б.9 и в 7.6 - для таблицы Б.10.

Б.2 Для грунтов с промежуточными значениями  $e$  и  $I_L$  (таблицы Б.1 - Б.3, Б.7 и Б.8),  $\rho_d$  и  $S_r$  (таблица Б.4),  $S_r$  (таблица Б.9), а также для фундаментов с промежуточными значениями  $\lambda$  (таблица Б.10) значения  $R_0$  и  $R'_0$  определяют интерполяцией.

Б.3 Значения  $R_0$  (см. таблицы Б.1 - Б.9) относятся к фундаментам с шириной  $b_0 = 1$  м и глубиной заложения  $d_0 = 2$  м. При использовании значений  $R_0$  для предварительного назначения размеров фундаментов в соответствии с требованиями 5.6.12, 6.1.14, 6.4.19, 6.5.16, 6.6.13, 7.6 расчетное сопротивление грунта основания  $R$ , кПа, допускается вычислять по формулам:

при  $d \leq 2$  м

$$R = R_0[1 + k_1(b - b_0)/b_0](d + d_0)/2d_0; \quad (\text{Б.1})$$

при  $d > 2$  м

$$R = R_0[1 + k_1(b - b_0)/b_0] + k_2\gamma'_II(d - d_0), \quad (\text{Б.2})$$

КонсультантПлюс: примечание.

Обозначения даны в соответствии с официальным текстом документа.

где  $b$  и  $d$  - соответственно ширина и глубина заложения проектируемого фундамента, м;

$\gamma'_I$  - расчетное значение удельного веса грунта, расположенного выше подошвы фундамента, кН/м<sup>3</sup>;

$k_1$  - коэффициент, принимаемый для оснований, сложенных крупнообломочными и песчаными грунтами, кроме пылеватых песков,  $k_1 = 0,125$ , пылеватыми песками, супесями, суглинками и глинами -  $k_1 = 0,05$ ;

$k_2$  - коэффициент, принимаемый для оснований, сложенных крупнообломочными и песчаными грунтами -  $k_2 = 0,25$ , супесями и суглинками -  $k_2 = 0,2$  и глинами -  $k_2 = 0,15$ .

Примечание - Для сооружений с подвалом шириной  $B \leq 20$  м и глубиной  $d_b \geq 2$  м учитываемая в расчете глубина заложения наружных и внутренних фундаментов принимается равной:  $d = d_1 + 2$  м [ $d_1$  - приведенная глубина заложения фундамента, определяемая по формуле (5.8)]. При  $B > 20$  м принимается  $d = d_1$ .

Таблица Б.1

Расчетные сопротивления  $R_0$  крупнообломочных грунтов

Крупнообломочные грунты	Значения $R_0$ , кПа
Галечниковые (щебенистые) с заполнителем: песчаным глинистым при показателе текучести:	600
$I_L \leq 0,5$	450
$0,5 < I_L \leq 0,75$	400
Гравийные (дресвяные) с заполнителем: песчаным глинистым при показателе текучести:	500
$I_L \leq 0,5$	400
$0,5 < I_L \leq 0,75$	350

Таблица Б.2

Расчетные сопротивления  $R_0$  песков

Пески	Значения $R_0$ , кПа, в зависимости от плотности сложения песков	
	плотные	средней плотности
Крупные	600	500
Средней крупности	500	400
Мелкие:		
маловлажные	400	300
влажные и насыщенные водой	300	200
Пылеватые:		
маловлажные	300	250
влажные	200	150
насыщенные водой	150	100

Таблица Б.3

Расчетные сопротивления  $R_0$  глинистых (непросадочных) грунтов

Глинистые грунты	Коэффициент пористости $e$	Значения $R_0$ , кПа, при показателе текучести грунта	
		$I_L = 0$	$I_L = 1$

Супеси	0,5	300	200
	0,7	250	150
Суглинки	0,5	350	250
	0,7	250	180
	1,0	200	100
Глины	0,5	600	400
	0,6	500	300
	0,8	300	200
	1,1	250	100

Таблица Б.4

Расчетные сопротивления  $R_0$  глинистых просадочных грунтов

Грунты	Значения $R_0$ , кПа, просадочных грунтов			
	природного сложения с плотностью в сухом состоянии $\rho_d$ , т/м <sup>3</sup>		уплотненных с плотностью в сухом состоянии $\rho_d$ , т/м <sup>3</sup>	
	1,35	1,55	1,60	1,70
Супеси	300	350	200	250
	----- 150	----- 180		
Суглинки	350	400	250	300
	----- 180	----- 200		

Примечание - Над чертой приведены значения  $R_0$ , относящиеся к незамоченным просадочным грунтам с коэффициентом водонасыщения  $S_r \leq 0,5$ ; под чертой - значения  $R_0$ , относящиеся к таким же грунтам с  $S_r \geq 0,8$ , а также к замоченным просадочным грунтам.

Таблица Б.5

Расчетные сопротивления  $R_0$  заторфованных песков

Пески средней плотности	Значения $R_0$ , кПа, в зависимости от относительного содержания органического вещества $I_r$		
	$0,03 < I_r \leq 0,1$	$0,1 < I_r \leq 0,25$	$0,25 < I_r \leq 0,40$
Пески мелкие:			
маловлажные	250	180	90
очень влажные и насыщенные водой	150	100	70



Пески пылеватые:			
маловлажные	200	120	80
очень влажные	100	80	50
насыщенные водой	80	60	40

Примечание - Значения  $R_0$  в таблице относятся к грунтам со степенью разложения  $D_{др} \leq 20\%$ . При  $D_{др} > 20\%$  значения  $R_0$  принимают с коэффициентом 0,8.

Таблица Б.6

Расчетные сопротивления  $R_0$  элювиальных крупнообломочных грунтов

Крупнообломочные грунты	Значения $R_0$ , кПа, при исходных образующих породах			
	магматических и метаморфических		осадочных	
	содержащих кварц	бескварцевых	песчаники	аргиллиты и алевролиты
Глибовые	900	700	800	600
Щебенистые невыветрелые	800	600	600	500
Щебенисто-дресвяные слабовыветрелые	600	500	500	400
Дресвяные сильновыветрелые	500	400	400	300

Таблица Б.7

Расчетные сопротивления  $R_0$  элювиальных песков

Грунты	Коэффициент пористости $e$	Значения $R_0$ , кПа
Дресвяные независимо от влажности	0,5	600
	0,7	450
	0,9	300
Крупные и средней крупности независимо от влажности	0,5	500
	0,7	350
	0,9	250
Пылеватые маловлажные и влажные	0,5	550
	0,7	400
	0,9	300

	1,1	200
<p>Примечания</p> <p>1 Приведенные значения <math>R_0</math> относятся к элювиальным пескам, образованным при выветривании магматических кварцесодержащих пород и осадочных сцементированных песчаников.</p> <p>2 Для пылеватых песков, насыщенных водой, значения <math>R_0</math> принимают с коэффициентом 0,8 к соответствующим значениям <math>e</math>.</p>		

Таблица Б.8

Расчетные сопротивления  $R_0$  элювиальных глинистых грунтов

Грунты	Коэффициент пористости $e$	Значения $R_0$ , кПа, при показателе текучести $I_L$ , равном	
		$I_L = 0$	$I_L = 1$
Супеси	0,5	300	250
	0,7	250	200
Суглинки	0,5	300	250
	0,7	250	180
	0,9	200	130
	1,1	150	100
Глины	0,6	500	300
	0,8	300	200
	1,1	250	150
	1,25	200	100

Примечание - Приведенные значения  $R_0$  относятся к элювиальным глинистым слабоструктурным грунтам, образованным при выветривании магматических пород. Для глинистых аргиллито-алевролитовых грунтов значения  $R_0$  принимают с коэффициентом 0,9.

Таблица Б.9

Расчетные сопротивления  $R_0$  насыпных грунтов

Характеристики насыпи	Значения $R_0$ , кПа			
	Пески крупные, средней крупности и мелкие, шлаки и т.п. при коэффициенте водонасыщения $S_r$		Пески пылеватые, супеси, суглинки, глины, золы и т.п. при коэффициенте водонасыщения $S_r$	
	$S_r \leq 0,5$	$S_r \geq 0,8$	$S_r \leq 0,5$	$S_r \geq 0,8$
Насыпи, планомерно возведенные с уплотнением	250	200	180	150

Отвалы грунтов и отходов производств:				
с уплотнением	250	200	180	150
без уплотнения	180	150	120	100
Свалки грунтов и отходов производств:				
с уплотнением	150	120	120	100
без уплотнения	120	100	100	80
<p>Примечания</p> <p>1 Значения <math>R_0</math> относятся к насыпным грунтам с содержанием органических веществ <math>I_r \leq 0,1</math>.</p> <p>2 Для неслежавшихся отвалов и свалок грунтов и отходов производств значения <math>R_0</math> принимают с коэффициентом 0,8.</p>				

Таблица Б.10

Расчетные сопротивления грунтов обратной засыпки  $R_0$  для выдергиваемых фундаментов опор воздушных линий электропередачи

Относительное заглубление фундамента $\lambda = d / b$	Значения $R_0$ , кПа			
	Глинистые грунты при показателе текучести $I_L \leq 0,5$ и плотности грунта обратной засыпки, т/м <sup>3</sup>		Пески средней крупности и мелкие маловлажные и влажные при плотности грунта обратной засыпки, т/м <sup>3</sup>	
	1,55	1,70	1,55	1,70
0,8	32	36	32	40
1,0	40	45	40	50
1,5	50	65	55	65
2,0	60	85	70	85
2,5	-	100	-	100
<p>Примечания</p> <p>1 Значения <math>R_0</math> для глин и суглинков с показателем текучести <math>0,5 &lt; I_L \leq 0,75</math> и супесей при <math>0,5 &lt; I_L \leq 1,0</math> принимают по графе "глинистые грунты" с введением коэффициентов соответственно 0,85 и 0,7.</p> <p>2 Значения <math>R_0</math> для пылеватых песков принимают как для песков средней крупности и мелких с коэффициентом 0,85.</p>				

Приложение В  
(рекомендуемое)

## ОПРЕДЕЛЕНИЕ ОСАДКИ ОСНОВАНИЯ ФУНДАМЕНТА МЕТОДОМ ЛИНЕЙНО ДЕФОРМИРУЕМОГО СЛОЯ

В.1 Среднюю осадку основания фундамента  $\bar{s}$ , см, с использованием расчетной схемы в виде линейно деформируемого слоя (рисунок В.1), вычисляют по формуле

$$\bar{s} = \frac{pbk_c}{k_m} \sum_{i=1}^n \frac{k_i - k_{i-1}}{E_i}, \quad (\text{В.1})$$

где  $p$  - среднее давление под подошвой фундамента;

$b$  - ширина прямоугольного или диаметр круглого фундамента;

$k_c$  и  $k_m$  - коэффициенты, принимаемые по таблицам В.1 и В.2;

$n$  - число слоев, различающихся по сжимаемости в пределах расчетной толщи слоя  $H$ , определяемой в соответствии с требованиями В.2;

$k_i$  и  $k_{i-1}$  - коэффициенты, определяемые по таблице В.3 в зависимости от формы фундамента, соотношения сторон прямоугольного фундамента и относительной глубины, на которой расположены подошва и кровля  $i$ -го слоя соответственно;

$E_i$  - модуль деформации  $i$ -го слоя грунта.

Примечания

1 Формула (В.1) служит для определения средней осадки основания фундамента, загруженного равномерно распределенной по ограниченной площади нагрузкой.

2 Формулу (В.1) допускается применять в случаях, указанных в 5.6.6.

Таблица В.1

Относительная толщина слоя $\xi' = 2H / b$	Коэффициент $k_c$
$0 < \xi' \leq 0,5$	1,5
$0,5 < \xi' \leq 1$	1,4
$1 < \xi' \leq 2$	1,3
$2 < \xi' \leq 3$	1,2
$3 < \xi' \leq 5$	1,1
$\xi' > 5$	1,0

Таблица В.2

Коэффициент $k_m$ при ширине фундамента $b$ , м, равной		
$b < 10$	$10 \leq b \leq 15$	$b > 15$
1	1,35	1,5

Таблица В.3

$\xi = 2z/b$	Коэффициент $k$ для фундаментов							ленточных ( $\eta \geq 10$ )
	круглых	прямоугольных с соотношением сторон $\eta = l/b$ , равным						
		1,0	1,4	1,8	2,4	3,2	5	
0	0,000	0,000	0,000	0,000	0,000	0,000	0,000	0,000
0,4	0,090	0,100	0,100	0,100	0,100	0,100	0,100	0,104
0,8	0,179	0,200	0,200	0,200	0,200	0,200	0,200	0,208
1,2	0,266	0,299	0,300	0,300	0,300	0,300	0,300	0,311
1,6	0,348	0,380	0,394	0,397	0,397	0,397	0,397	0,412
2,0	0,411	0,446	0,472	0,482	0,486	0,486	0,486	0,511
2,4	0,461	0,499	0,538	0,556	0,565	0,567	0,567	0,605
2,8	0,501	0,542	0,592	0,618	0,635	0,640	0,640	0,687
3,2	0,532	0,577	0,637	0,671	0,696	0,707	0,709	0,763
3,6	0,558	0,606	0,676	0,717	0,750	0,768	0,772	0,831
4,0	0,579	0,630	0,708	0,756	0,796	0,820	0,830	0,892
4,4	0,596	0,650	0,735	0,789	0,837	0,867	0,883	0,949
4,8	0,611	0,668	0,759	0,819	0,873	0,908	0,932	1,001
5,2	0,634	0,683	0,780	0,844	0,904	0,948	0,977	1,050
5,6	0,635	0,697	0,798	0,867	0,933	0,981	1,018	1,095
6,0	0,645	0,708	0,814	0,887	0,958	1,011	1,056	1,138
6,4	0,653	0,719	0,828	0,904	0,980	1,041	1,090	1,178
6,8	0,661	0,728	0,841	0,920	1,000	1,065	1,122	1,215
7,2	0,668	0,736	0,852	0,935	1,019	1,088	1,152	1,251
7,6	0,674	0,744	0,863	0,948	1,036	1,109	1,180	1,285
8,0	0,679	0,751	0,872	0,960	1,051	1,128	1,205	1,316
8,4	0,684	0,757	0,881	0,970	1,065	1,146	1,229	1,347
8,8	0,689	0,762	0,888	0,980	1,078	1,162	1,251	1,376
9,2	0,693	0,768	0,896	0,989	1,089	1,178	1,272	1,404
9,6	0,697	0,772	0,902	0,998	1,100	1,192	1,291	1,431
10,0	0,700	0,777	0,908	1,005	1,110	1,205	1,309	1,456

11,0	0,705	0,786	0,922	1,022	1,132	1,233	1,349	1,506
12,0	0,720	0,794	0,933	1,037	1,151	1,257	1,384	1,550
Примечание - При промежуточных значениях $\xi$ и $\eta$ коэффициент $k$ определяется по интерполяции.								

В.2 Толщину линейно деформируемого слоя  $H$ , м, вычисляют по формуле (рисунок В.1)

$$H = (H_0 + \psi b)k_p, \quad (B.2)$$

где  $H_0$  и  $\psi$  - принимаются соответственно равными для оснований, сложенных: глинистыми грунтами - 9 м и 0,15; песчаными грунтами - 6 м и 0,1;

$k_p$  - коэффициент, принимаемый равным:  $k_p = 0,85$  при среднем давлении под подошвой фундамента  $p = 150$  кПа;  $k_p = 1,2$  при  $p = 500$  кПа, а при промежуточных значениях - по интерполяции.

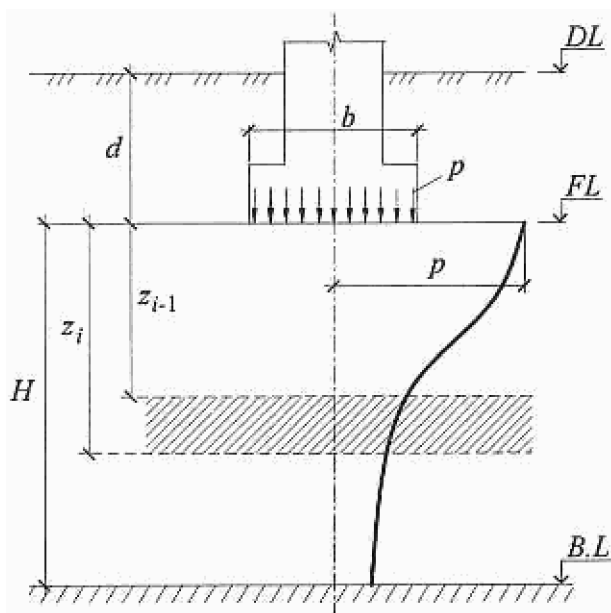


Рисунок В.1 - Схема к расчету осадок с использованием расчетной схемы основания в виде линейно деформируемого слоя

КонсультантПлюс: примечание.

В официальном тексте документа, видимо, допущена опечатка: рисунок Г.1 отсутствует. Возможно, имеется в виду рисунок В.1.

Если основание сложено глинистыми и песчаными грунтами, значение  $H$ , м, вычисляют по формуле (рисунок Г.1)

$$H = H_s + h_{cl}/3, \quad (B.3)$$

где  $H_s$  - толщина слоя, вычисленная по формуле (B.2) в предположении, что основание сложено только песчаными грунтами;

$h_{cl}$  - суммарная толщина слоев глинистых грунтов в пределах от подошвы фундамента до глубины, равной  $H_{cl}$  - значению  $H$ , вычисленному по формуле (B.2) в предположении, что основание сложено только глинистыми грунтами.

Приложение Г  
(рекомендуемое)

ПРЕДЕЛЬНЫЕ ДЕФОРМАЦИИ ОСНОВАНИЯ ФУНДАМЕНТОВ  
ОБЪЕКТОВ НОВОГО СТРОИТЕЛЬСТВА

Таблица Г.1

Сооружения	Пределные деформации основания фундаментов		
	Относительная разность осадок $(\Delta s / L)_u$	Крен $i_u$	Максимальная $s_u^{\max}$ или средняя $\bar{s}_u$ осадка, см
1 Производственные и гражданские одноэтажные и многоэтажные здания с полным каркасом:			
железобетонным	0,002	-	10
то же, с устройством железобетонных поясов или монолитных перекрытий, а также здания монолитной конструкции	0,003	-	15
стальным	0,004	-	15
то же, с устройством железобетонных поясов или монолитных перекрытий	0,005	-	18
2 Здания и сооружения, в конструкциях которых не возникают усилия от неравномерных осадок	0,006	-	20
3 Многоэтажные бескаркасные здания с несущими стенами из:			
крупных панелей	0,0016	-	12
крупных блоков или кирпичной кладки без армирования	0,0020	-	12
то же, с армированием, в том числе с устройством железобетонных поясов или монолитных перекрытий, а также здания монолитной конструкции	0,0024	-	18
4 Сооружения элеваторов из железобетонных конструкций:			
рабочее здание и силосный корпус монолитной конструкции на одной фундаментной плите	-	0,003	40

то же, сборной конструкции	-	0,003	30
отдельно стоящий силосный корпус монолитной конструкции	-	0,004	40
то же, сборной конструкции	-	0,004	30
<b>5 Дымовые трубы высотой <math>H</math>, м:</b>			
$H \leq 100$	-	0,005	40
$100 < H \leq 200$	-	$1/(2H)$	30
$200 < H \leq 300$	-	$1/(2H)$	20
$H > 300$	-	$1/(2H)$	10
<b>6 Жесткие сооружения высотой до 100 м, кроме указанных в пунктах таблицы 4 и 5</b>			
-	-	0,004	20
<b>7 Антенные сооружения связи:</b>			
стволы мачт заземленные	-	0,002	20
то же, электрически изолированные	-	0,001	10
башни радио	0,002	-	-
башни коротковолновых радиостанций	0,0025	-	-
башни (отдельные блоки)	0,001	-	-
<b>8 Опоры воздушных линий электропередачи:</b>			
промежуточные прямые	0,003	-	-
анкерные и анкерно-угловые, промежуточные угловые, концевые, порталы открытых распределительных устройств	0,0025	-	-
специальные переходные	0,002	-	-

**Примечания**

1 Значение предельной максимальной осадки основания фундаментов  $s_u^{\max}$  применяется к сооружениям, возводимым на отдельно стоящих фундаментах на естественном (искусственном) основании или на свайных фундаментах с отдельно стоящими ростверками (ленточные, столбчатые и т.п.).

2 Значение предельной средней осадки  $\bar{s}_u$  основания фундаментов применяются к сооружениям, возводимым на едином монолитном железобетонном фундаменте неразрезной конструкции (перекрестные ленточные и плитные фундаменты на естественном или искусственном основании, свайные фундаменты с плитным ростверком, плитно-свайные фундаменты и т.п.).

3 Предельные значения относительного прогиба зданий, указанных в пункте 3 таблицы, принимают равными  $0,5(\Delta s / L)_u$ , а относительного выгиба -  $0,25(\Delta s / L)_u$ .

4 При определении относительной разности осадок  $(\Delta s / L)$  в пункте 8 таблицы Г.1 за  $L$  принимают расстояние между осями блоков фундаментов в направлении горизонтальных нагрузок, а в опорах с оттяжками - расстояние между осями сжатого фундамента и анкера.

5 Если основание сложено горизонтальными (с уклоном не более 0,1), выдержанными по толщине слоями грунтов, предельные значения максимальных и средних осадок допускается



увеличивать на 20%.

6 Предельные значения подъема основания, сложенного набухающими грунтами, допускается принимать: максимальный и средний подъем в размере 25% и относительную разность осадок в размере 50% соответствующих предельных значений деформаций, приведенных в настоящем приложении, а относительный выгиб - в размере  $0,25(\Delta s / L)_u$ .

7 На основе обобщения опыта проектирования, строительства и эксплуатации отдельных видов сооружений допускается принимать предельные значения деформаций основания фундаментов, отличающиеся от указанных в настоящем приложении.

Приложение Д  
(обязательное)

### КАТЕГОРИИ ТЕХНИЧЕСКОГО СОСТОЯНИЯ СУЩЕСТВУЮЩИХ СООРУЖЕНИЙ

Таблица Д.1

Категория состояния сооружения	Характеристика состояния сооружения
I - нормативное	Количественные и качественные значения параметров всех критериев оценки технического состояния строительных конструкций зданий и сооружений, включая состояние грунтов основания, соответствуют установленным в проектной документации значениям с учетом пределов их изменения
II - работоспособное	Некоторые из числа оцениваемых контролируемых параметров не отвечают требованиям проекта или норм, но имеющиеся нарушения требований в конкретных условиях эксплуатации не приводят к нарушению работоспособности, и необходимая несущая способность конструкций и грунтов основания с учетом влияния имеющихся дефектов и повреждений обеспечивается
III - ограниченно-работоспособное	Имеются крены, дефекты и повреждения, приведшие к снижению несущей способности, но отсутствует опасность внезапного разрушения, потери устойчивости или опрокидывания, и функционирование конструкций и эксплуатация здания или сооружения возможны либо при контроле (мониторинге) технического состояния, либо при проведении необходимых мероприятий по восстановлению или усилению конструкций и (или) грунтов основания и последующем мониторинге технического состояния (при необходимости)
IV - аварийное	Наличие повреждений и деформаций, свидетельствующих об исчерпании несущей способности и опасности обрушения и (или) наличие кренов, которые могут вызвать потерю устойчивости объекта
Примечания	

1 Категория технического состояния устанавливается по результатам технического обследования строительных конструкций сооружения, в т.ч. фундаментов, включая исследования грунтов основания, подстилающих фундаменты.

2 При соответствующем обосновании категория технического состояния реконструируемого сооружения или сооружения, расположенного в зоне влияния нового строительства или реконструкции, может быть повышена, если проектом реконструкции или проектом защитных мероприятий (для окружающей застройки) предусмотрено выполнение работ по усилению фундаментов и надземной части сооружения, связанных в т.ч. с увеличением его жесткости.

3 Категория технического состояния одноэтажных и многоэтажных зданий исторической застройки или памятников истории, архитектуры и культуры с несущими стенами из кирпичной кладки без армирования не может быть установлена (повышена) выше категории II - работоспособное. К исторической застройке относятся здания с указанной конструктивной схемой при сроке их эксплуатации более 100 лет.

4 Результаты технического обследования сооружений допускается использовать при сроке давности выполнения технического обследования, не превышающем: три года для сооружений с категориями технического состояния I - нормативное и II - работоспособное и 1,5 года для сооружений с категориями технического состояния III - ограниченно-работоспособное и IV - аварийное.

Приложение Е  
(рекомендуемое)

ПРЕДЕЛЬНЫЕ ДОПОЛНИТЕЛЬНЫЕ ДЕФОРМАЦИИ ОСНОВАНИЯ  
ФУНДАМЕНТОВ РЕКОНСТРУИРУЕМЫХ СООРУЖЕНИЙ

Таблица Е.1

Сооружения	Категории технического состояния зданий	Пределные дополнительные деформации основания фундаментов	
		Относительная разность осадок $(\Delta s / L)_u$	Максимальная осадка $s_{ad,u}^{max}$ , см
1 Одноэтажные и многоэтажные бескаркасные здания со стенами из крупных панелей	I	0,0020	4,0
	II	0,0010	3,0
	III	0,0007	2,0
2 Одноэтажные и многоэтажные бескаркасные здания со стенами из кирпича или крупных блоков без армирования	I	0,003	4,0
	II	0,0015	3,0
	III	0,001	2,0
3 Одноэтажные и многоэтажные бескаркасные здания со стенами из кирпича или крупных блоков с армированием или железобетонными поясами	I	0,0035	5,0
	II	0,0018	4,0
	III	0,0012	3,0

4 Многоэтажные и одноэтажные здания исторической застройки или памятники истории, архитектуры и культуры с несущими стенами из кирпичной кладки без армирования	I	-	-
	II	0,0009	1,5
	III	0,0007	1,0
<p>Примечания</p> <p>1 <math>s_{ad,u}^{max}</math> - значение предельной дополнительной максимальной осадки основания отдельно стоящих фундаментов реконструируемого сооружения на естественном основании или свайных ростверков, в т.ч. при усилении основания и фундаментов.</p> <p>2 При подведении сплошной монолитной железобетонной фундаментной плиты под реконструируемое сооружение допускается принимать значения предельных дополнительных средних осадок <math>\bar{s}_{ad,h}</math> равными <math>s_{ad,u}^{max}</math>.</p> <p>3 Для сооружений с категорией технического состояния IV - аварийное дополнительные деформации основания фундаментов не допускаются.</p> <p>4 Значения таблицы Е.1 допускается не применять, если в основании фундаментов реконструируемого сооружения в пределах сжимаемой толщи <math>H_c</math>, определенной с учетом требований 5.6.41, залегают грунты с модулем деформации <math>E \leq 7</math> МПа или в основании залегают специфические грунты, указанные в разделе 6. Вместо указанных величин следует пользоваться значениями региональных таблиц, характерными для этих районов и приведенными в территориальных строительных нормах. В случае отсутствия соответствующих нормативных значений в территориальных строительных нормах необходимо руководствоваться данными таблицы Е.1.</p> <p>5 Если конструктивная схема реконструируемого здания отличается от указанных в таблице Е.1, то для такого здания (в т.ч. исторической застройки или памятников истории, архитектуры и культуры) необходимо устанавливать предельные величины дополнительных деформаций основания путем проведения пространственных прочностных расчетов с учетом их технического состояния, конструктивной схемы, прогнозируемых деформаций основания и других требований.</p>			

Приложение Ж  
(рекомендуемое)

ФИЗИКО-МЕХАНИЧЕСКИЕ ХАРАКТЕРИСТИКИ  
ОРГАНОМИНЕРАЛЬНЫХ И ОРГАНИЧЕСКИХ ГРУНТОВ

Ж.1 Значения характеристик грунтов, приведенные в таблицах Ж.1 - Ж.4, допускается использовать для предварительной оценки оснований, сложенных из органоминеральных и органических грунтов (см. 6.4.7).

Таблица Ж.1

Средние значения физико-механических  
характеристик открытого торфа

Показатель	Значение показателя при степени разложения $D_{dp}$ , %						
	верхового				низинного		
	5 - 20	21 - 30	31 - 40	> 40	5 - 25	26 - 40	> 40
Влажность, соответствующая полному водонасыщению $w_{sat}$ , доли	14,5	12,5	11,8	10,0	11,5	7,5	5,8

единицы							
Плотность частиц торфа $\rho_s$ , г/см <sup>3</sup>	1,62	1,56	1,49	1,40	1,58	1,51	1,5
Модуль деформации при полной влагоемкости $E$ , МПа	0,11	0,15	0,23	0,25	0,15	0,24	0,31
Коэффициент бокового давления $\xi$	0,12	0,19	0,28	0,35	0,22	0,43	0,50
Коэффициент консолидации $c_v$ , м <sup>2</sup> /год	10	5	2	1	5	2	1

Таблица Ж.2

Средние значения физико-механических характеристик погребенного торфа

Показатель	Значения показателя при степени разложения $D_{dp}$ , %		
	20 - 30	31 - 40	41 - 60
Плотность грунта $\rho$ , г/см <sup>3</sup>	1,0	1,05	1,2
Плотность частиц грунта $\rho_s$ , г/см <sup>3</sup>	1,5	1,60	1,80
Природная влажность $w$ , доли единицы	3,0	2,2	1,7
Коэффициент пористости $e$	5,5	4,0	3,0
Угол внутреннего трения $\varphi$ , град.	22	12	10
Удельное сцепление $c$ , кПа	20	25	30
Модуль деформации $E$ , МПа	1,1	2,0	3,0
Коэффициент бокового давления $\xi$	0,24	0,28	0,32

Таблица Ж.3

Средние значения модуля деформации илов

Ил	Коэффициент пористости $e$	Модуль деформации $E$ , МПа
Супесчаный	0,8	5,1
	1,2	3,3
Суглинистый	0,9	2,0
	1,6	1,2
Глинистый	1,2	1,6
	2,0	0,8

Таблица Ж.4

Значения физико-механических характеристик сапропелей

Тип залегания		Разновидность сапропелей	Содержание веществ		Влажность $w$ , доли единицы	Плотность частиц грунта $\rho_s$ , г/см <sup>3</sup>	Коэффициент пористости $e$	Модуль деформации $E$ , МПа (при $p = 0,05$ МПа)	Сопротивление вращательному срезу $\tau$ , кПа
			Органических $I_r$ , %	карбонатных $\text{CaCO}_3$ , %					
Неуплотненные в природном залегании	Озерные под слоем воды	Высокоминеральные	10 - 30	30	1,5 - 4,5	2,0 - 2,5	5 - 12	0,25 - 0,6	4 - 6
		Среднеминеральные	30 - 50	30	3 - 6	1,8 - 2,0	9 - 12	0,1 - 0,3	2 - 4
		Низкоминеральные	> 50	30	6 - 20	1,4 - 1,8	12 - 25	0,03 - 0,1	< 2
	Болотные под слоем торфа	Высокоминеральные	10 - 30	30	1,2 - 3,7	2,0 - 2,5	4 - 12	0,4 - 0,8	12 - 13
		Среднеминеральные	30 - 50	30	3 - 6	1,8 - 2,0	8 - 12	0,25 - 0,5	7 - 12
		Низкоминеральные	50 - 80	10 - 30	6 - 12	1,4 - 1,8	12 - 20	0,1 - 0,25	12 - 13
Уплотненные в природном залегании (озерно-болотные под слоем минеральных наносов)		Высокоминеральные	10 - 30	30	0,5 - 1,8	2,0 - 2,5	1,4 - 3	0,7 - 2	15 - 25
		Среднеминеральные	30 - 50	30	1,5 - 2,5	1,8 - 2,0	3 - 5	0,4 - 1	10 - 20
		Низкоминеральные	> 50	30	1,5 - 3,0	1,4 - 1,8	4 - 6	0,3 - 0,5	2 - 15

Приложение И  
(рекомендуемое)

ФИЗИКО-МЕХАНИЧЕСКИЕ ХАРАКТЕРИСТИКИ ЭЛЮВИАЛЬНЫХ ГРУНТОВ

И.1 Значения характеристик грунтов, приведенные в таблицах И.1 - И.3, допускается использовать для предварительной оценки оснований, сложенных из этих грунтов (см. 6.5.9 и 6.5.12).

Таблица И.1

Средние значения физических характеристик и предела прочности на одноосное сжатие в водонасыщенном состоянии  $R_c$  элювия скальных грунтов магматических пород

Разновидность элювия скальных грунтов по степени выветрелости	Характеристики элювия скальных грунтов магматических пород			
	Плотность $\rho$ , г/см <sup>3</sup>	Коэффициент пористости $e$	$R_c$ , МПа	Степень размягчаемости в воде
Слабовыветрелые	Более 2,7	Менее 0,1	Более 15	Неразмягчаемые
Выветрелые	$2,5 < \rho \leq 2,7$	$0,1 \leq e \leq 0,2$	$5 \leq R_c \leq 15$	Практически неразмягчаемые
Сильновыветрелые	$2,2 < \rho \leq 2,5$	Более 0,2	Менее 5	Размягчаемые

Таблица И.2

Значения предела прочности на одноосное сжатие в водонасыщенном состоянии  $R_c$  элювия скальных грунтов осадочных цементированных пород

Степень выветрелости $K_{wr}$	Значения $R_c$ , МПа, для элювия осадочных скальных грунтов		
	Аргиллиты и алевролиты	Песчаники с преобладанием цемента	
		глинистого	карбонатного
$1 > K_{wr} \geq 0,95$	12 - 20	30 - 50	50 - 95
$0,95 > K_{wr} \geq 0,9$	8 - 12	15 - 30	30 - 50
$0,9 > K_{wr} \geq 0,85$	5 - 8	7,5 - 15	10 - 30
$0,85 > K_{wr} \geq 0,8$	2,5 - 5,0	5,0 - 7,5	5 - 10
$K_{wr} < 0,8$	Менее 2,5	Менее 5	Менее 5

Таблица И.3

Значения модуля деформации разновидностей элювиальных крупнообломочных грунтов

Разновидность крупнообломочных грунтов	Значения модуля деформации $E$ , МПа, при исходных образующих породах			
	магматических и метаморфических		осадочных сцементированных	
	содержащих кварц	бескварцевых	песчаники	аргиллиты и алевролиты
Глыбовые	Не менее 60	Не менее 50	Не менее 50	Не менее 40
Щебенистые выветрелые	40 - 60	35 - 50	40 - 50	35 - 40
Щебенисто-дресвяные слабыветрелые	30 - 40	25 - 35	30 - 40	20 - 35
Дресвяные сильновыветрелые	Менее 30	Менее 25	Менее 30	Менее 20

Приложение К  
(обязательное)

ПРЕДЕЛЬНЫЕ ДОПОЛНИТЕЛЬНЫЕ ДЕФОРМАЦИИ ОСНОВАНИЯ ФУНДАМЕНТОВ СООРУЖЕНИЙ ОКРУЖАЮЩЕЙ ЗАСТРОЙКИ, РАСПОЛОЖЕННЫХ В ЗОНЕ ВЛИЯНИЯ НОВОГО СТРОИТЕЛЬСТВА ИЛИ РЕКОНСТРУКЦИИ

Таблица К.1

Сооружения	Категории технического состояния зданий	Пределные дополнительные деформации основания фундаментов	
		Относительная разность осадок $(\Delta s / L)_u$	Максимальная осадка $s_{ad,u}^{max}$ , см
1 Гражданские и производственные одноэтажные и многоэтажные здания с полным железобетонным или стальным каркасом	I	0,0020	5,0
	II	0,0010	3,0
	III	0,0007	2,0
2 Многоэтажные бескаркасные здания с несущими стенами из крупных панелей	I	0,0016	4,0
	II	0,0008	3,0
	III	0,0005	2,0
3 Многоэтажные бескаркасные здания с	I	0,0020	4,0

несущими стенами из крупных блоков или кирпичной кладки без армирования	II	0,0010	3,0
	III	0,0007	1,0
4 Многоэтажные бескаркасные здания с несущими стенами из кирпича или бетонных блоков с арматурными или железобетонными поясами	I	0,0024	5,0
	II	0,0015	3,0
	III	0,0010	2,0
5 Многоэтажные и одноэтажные здания исторической застройки или памятники истории, архитектуры и культуры с несущими стенами из кирпичной кладки без армирования	I	-	-
	II	0,0006	1,0
	III	0,0004	0,5
6 Высокие жесткие сооружения и трубы	I	0,004	5,0
	II	0,002	3,0
	III	0,001	2,0

**Примечания**

1  $s_{ad,u}^{max}$  - значение предельной дополнительной максимальной осадки основания отдельно стоящих фундаментов на естественном основании или свайных ростверков, в т.ч. при усилении оснований и фундаментов сооружения окружающей застройки.

2 Для сооружений с категорией технического состояния IV - аварийное дополнительные деформации основания фундаментов не допускаются.

3 Значения таблицы К.1 допускается не применять, если в основании фундаментов сооружения окружающей застройки в пределах сжимаемой толщи  $H_c$ , определенной с учетом требований 5.6.41, залегают грунты с модулем деформации  $E \leq 7$  МПа или в основании залегают специфические грунты, указанные в разделе б. Вместо указанных величин следует пользоваться значениями региональных таблиц, характерными для этих районов и приведенными в территориальных строительных нормах. В случае отсутствия соответствующих нормативных значений в территориальных строительных нормах необходимо руководствоваться данными таблицы К.1.

4 Если конструктивная схема здания окружающей застройки отличается от указанных в таблице К.1, то для такого здания (в т.ч. исторической застройки или памятников истории, архитектуры и культуры) необходимо устанавливать предельные величины дополнительных деформаций основания путем проведения пространственных прочностных расчетов с учетом их технического состояния, конструктивной схемы, прогнозируемых деформаций основания и других требований.

5 Для оценки допустимости дополнительных деформаций водонесущих напорных подземных коммуникаций допускается использовать требования СП Проектирование и строительство подземных коммуникаций закрытым и открытым способом.

Приложение Л  
(обязательное)

**КОНТРОЛИРУЕМЫЕ ПАРАМЕТРЫ ПРИ ГЕОТЕХНИЧЕСКОМ МОНИТОРИНГЕ**

Л.1 В таблицах Л.1 - Л.6 знак "+" обозначает контролируемые параметры, которые необходимо фиксировать в процессе геотехнического мониторинга, знак "-" обозначает контролируемые параметры, которые не требуется фиксировать при выполнении геотехнического мониторинга.



Л.2 При геотехническом мониторинге уникальных вновь возводимых и реконструируемых сооружений по специальному заданию, в т.ч. научно-технического сопровождения (см. 4.17), допускается дополнительно проводить фиксацию контролируемых параметров, не указанных в таблицах приложения Л.

КонсультантПлюс: примечание.

В официальном тексте документа, видимо, допущена опечатка: таблица К.5 отсутствует. Возможно, имеется в виду таблица Л.5.

Л.3 При геотехническом мониторинге сооружений окружающей застройки, в т.ч. уникальных сооружений и памятников истории, культуры и архитектуры по специальному заданию, в т.ч. научно-технического сопровождения (см. 4.17), допускается проводить фиксацию иных контролируемых параметров, помимо указанных в таблице К.5, в т.ч. дополнительную разность углов наклона подошвы фундамента и др.

Таблица Л.1

Контролируемые параметры при геотехническом мониторинге оснований (без учета массива грунта, окружающего сооружение), фундаментов и конструкций вновь возводимых сооружений

Контролируемые параметры	Вновь возводимые сооружения при высоте $H$ , м		
	$H < 75$	$75 \leq H < 150$	$H > 150$
	Геотехническая категория		
	2 - 3	3	3
1 Осадки фундаментов и относительная разность осадок	+	+	+
2 Крен	+ <4>	+	+
3 Напряжения под подошвой фундаментов	-	+ <1>	+ <2>
4 Послойные осадки грунтов основания	-	+ <1>	+
5 Напряжения в основании под пятой свай и в стволе свай	-	+ <3>	+
6 Напряжения в конструкциях подземной части (фундаменты, колонны, перекрытия)	-	-	+
<p>&lt;1&gt; Выполняется для плитных и плитно-свайных фундаментов при высоте сооружения более 100 м.                      &lt;2&gt; Выполняется для плитных и плитно-свайных фундаментов.                      &lt;3&gt; Выполняется при высоте сооружения более 100 м.                      &lt;4&gt; Выполняется для сооружений геотехнической категории 3.</p> <p>Примечание - В пункте 1 таблицы Л.1 к фундаментам относятся также несущие ограждающие конструкции котлованов, изготовленные из монолитного или сборно-монолитного железобетона (по технологии "стена в грунте", буронабивные сваи и т.п.).</p>			

Таблица Л.2

Контролируемые параметры при геотехническом мониторинге оснований (без учета массива грунта, окружающего сооружение), фундаментов и конструкций реконструируемых сооружений

Контролируемые параметры	Реконструируемые сооружения		
	Геотехническая категория		Уникальные, здания исторической застройки, памятники архитектуры, истории и культуры
	2	3	
1 Дополнительные осадки фундаментов и относительная разность дополнительных осадок	+	+	+
2 Дополнительный крен	-	+	+
3 Напряжения под подошвой фундаментов	-	-	+
4 Послойные осадки грунтов основания	-	-	+ <1>
5 Напряжения в основании под пятой свай и в стволе свай	-	-	- <2>
6 Напряжения в конструкциях подземной части (фундаменты, колонны, перекрытия)	-	-	+ <1>
<p>&lt;1&gt; Выполняется при высоте сооружения более 75 м.                      &lt;2&gt; Выполняется для свай усиления фундаментов.</p> <p>Примечание - В пункте 1 таблицы Л.2 к фундаментам относятся также несущие ограждающие конструкции котлованов, изготовленные из монолитного или сборно-монолитного железобетона (по технологии "стена в грунте", буронабивные сваи и т.п.).</p>			

Таблица Л.3

Контролируемые параметры при геотехническом мониторинге конструкций ограждения котлована вновь возводимых и реконструируемых сооружений

Контролируемые параметры	При глубине котлована $H_k$ , м				
	$5 \leq H_k < 10$		$10 \leq H_k < 15$		$H_k \geq 15$
	Геотехническая категория				
	2	3	2	3	-
1 Горизонтальные перемещения верха ограждающей конструкции	+	+	+	+	+
2 Горизонтальные перемещения ограждающей конструкции по высоте	-	+	+	+	+

3 Напряжения в стальных распорках	-	-	+ <1>	+ <1>	+
4 Напряжения в тягах анкерных устройств	-	-	-	+	+
5 Напряжения в арматуре и бетоне ограждающей конструкции	-	-	-	-	+ <2>
6 Напряжения в арматуре и бетоне перекрытий при разработке котлована под их защитой	-	-	-	-	+ <2>
7 Температура и глубина промерзания грунтов за ограждающей конструкцией	+ <3>	+ <3>	+ <3>	+ <3>	+ <3>
<1> Выполняется при общей длине распорки более 25 м. <2> Выполняется при глубине котлована более 20 м. <3> Выполняется при наличии пучинистых грунтов за пределами ограждающей конструкции и выполнении работ в зимнее время.					

Таблица Л.4

Контролируемые параметры при геотехническом мониторинге массива грунта, окружающего вновь возводимые и реконструируемые сооружения

Контролируемые параметры	При глубине котлована $H_k$ , м				
	$5 \leq H_k < 10$		$10 \leq H_k < 15$		$H_k \geq 15$
	Геотехническая категория				
	2	3	2	3	-
1 Вертикальные перемещения поверхностных грунтовых марок	+	+	+	+	+
2 Горизонтальные перемещения поверхностных грунтовых марок	-	+	+	+	+
3 Уровень подземных вод	-	+ <1>	+ <1>	+	+
4 Вертикальные перемещения массива грунта по глубине	-	-	-	+ <2>	+ <2>
5 Горизонтальные перемещения массива грунта по глубине	-	-	-	+ <2>	+ <2>
6 Температура и химический состав подземных вод	+ <3>	+ <3>	+ <3>	+ <3>	+ <3>
<1> Выполняется при прогнозируемом уровне подземных вод выше дна котлована. <2> Выполняется по специальному заданию. <3> Выполняется по специальному заданию.					

Таблица Л.5

Контролируемые параметры при геотехническом мониторинге сооружений окружающей застройки (без учета подземных инженерных коммуникаций), расположенных в зоне влияния нового строительства (реконструкции) или прокладки подземных инженерных коммуникаций

Контролируемые параметры	При глубине котлована $H_k$ , м		
	$H_k < 10$		$H_k \geq 10$
	Геотехническая категория		
	2	3	
1 Дополнительные осадки фундаментов и их относительная разность	+	+	+
2 Ширина раскрытия и глубина образования трещин	+	+	+
3 Дополнительный крен	-	+ <1>	+
4 Горизонтальные перемещения конструкций и фундаментов	-	+ <3>	+
5 Измерение динамических воздействий	+ <2>	+ <2>	+ <2>
<p>&lt;1&gt; Выполняется при высоте сооружений окружающей застройки более 75 м.                      &lt;2&gt; Выполняется по специальному заданию.                      &lt;3&gt; Следует выполнять для зданий, расположенных на расстоянии 5 м и менее от строительного котлована.</p> <p>Примечания                      1 В процессе геотехнического мониторинга необходимо проводить периодические визуальные обследования сооружений окружающей застройки на предмет выявления повреждений их конструкций.                      2 Если геотехническая категория для проектируемого линейного сооружения не установлена, то для I - II категории сложности инженерно-геологических условий следует принимать требования соответствующие геотехнической категории 2, а для III - геотехнической категории 3.</p>			

Таблица Л.6

Контролируемые параметры при геотехническом мониторинге подземных инженерных коммуникаций, расположенных в зоне влияния нового строительства (реконструкции) или прокладки инженерных подземных коммуникаций

Контролируемые параметры	При глубине котлована $H_k$ , м	
	$H_k < 10$	$H_k \geq 10$
	Геотехническая категория	

	2	3	
1 Дополнительные осадки обечаек люков, колодцев и других конструкций, выступающих на поверхность	+	+	+
2 Дополнительные осадки конструкций обделок проходных и полупроходных коллекторов	-	+	+
3 Горизонтальные перемещения обечаек люков, колодцев и других конструкций, выступающих на поверхность	-	-	+
4 Деформации конструкций обделок проходных и полупроходных коллекторов, в т.ч. трещин в их обделке	-	+ <1>	+
5 Горизонтальные перемещения конструкций обделок проходных и полупроходных коллекторов	-	-	+
6 Измерение динамических воздействий	+ <1>	+ <1>	+ <1>
<p>&lt;1&gt; Выполняется по специальному заданию.</p> <p>Примечания</p> <p>1 В процессе геотехнического мониторинга подземных инженерных коммуникаций необходимо проводить периодические визуальные обследования состояния поверхности грунта вдоль трассы инженерных коммуникаций и конструкций обделок проходных и полупроходных коллекторов, конструкций камер и колодцев (по специальному заданию) коммуникаций непроходного типа.</p> <p>2 Если геотехническая категория для проектируемого линейного сооружения не установлена, то для I - II категории сложности инженерно-геологических условий следует принимать требования соответствующие геотехнической категории 2, а для III - геотехнической категории 3.</p>			

Приложение М  
(справочное)

## ОСНОВНЫЕ БУКВЕННЫЕ ОБОЗНАЧЕНИЯ

### Коэффициенты надежности

$\gamma_c$  - коэффициент условий работы;

$\gamma_f$  - по нагрузке;

$\gamma_g$  - по грунту;

$\gamma_m$  - по материалу;

$\gamma_n$  - по ответственности.

## Характеристики грунтов

- $\bar{X}$  - среднее значение характеристики;
- $X_n$  - нормативное значение;
- $X$  - расчетное значение;
- $\alpha$  - доверительная вероятность (обеспеченность) расчетных значений;
- $\rho$  - плотность;
- $\rho_d$  - плотность в сухом состоянии;
- $\rho_{bf}$  - плотность обратной засыпки;
- $e$  - коэффициент пористости;
- $w$  - влажность природная;
- $w_p$  - влажность на границе пластичности (раскатывания);
- $w_L$  - влажность на границе текучести;
- $w_{eq}$  - конечная (установившаяся) влажность;
- $w_{sat}$  - влажность, соответствующая полному водонасыщению;
- $w_{sl}$  - начальная просадочная влажность;
- $w_{sv}$  - влажность набухания;
- $w_{sh}$  - влажность на пределе усадки;
- $S_r$  - коэффициент водонасыщения;
- $I_L$  - показатель текучести;
- $\gamma$  - удельный вес;
- $\gamma_{sb}$  - удельный вес с учетом взвешивающего действия воды;
- $p_{sl}$  - начальное просадочное давление;
- $p_{sw}$  - давление набухания;
- $\varepsilon_{sl}$  - относительная просадочность (относительная деформация просадочности);
- $\varepsilon_{sw}$  - относительное набухание;
- $\varepsilon_d$  - относительная линейная деформация виброползучести;
- $\varepsilon_{sh}$  - относительная линейная усадка;
- $I_r$  - относительное содержание органического вещества;
- $\varepsilon_{sf}$  - относительное суффозионное сжатие;
- $D_{op}$  - степень разложения (торфа);
- $c$  - удельное сцепление;
- $\varphi$  - угол внутреннего трения;
- $E$  - модуль деформации;
- $\nu$  - коэффициент поперечной деформации;
- $R_c$  - предел прочности на одноосное сжатие скальных грунтов;

- $c_v$  - коэффициент консолидации;  
 $c_u$  - сопротивление грунта недренированному сдвигу;  
 $K_r$  - коэффициент релаксации;  
 $\sigma_r$  - начальное напряжение релаксации.

#### Нагрузки, напряжения, сопротивления

- $F$  - сила, расчетное значение силы;  
 $f$  - сила на единицу длины;  
 $F_v, F_h$  - вертикальная и горизонтальная составляющие силы;  
 $F_{s,a}, F_{s,r}$  - силы, действующие по плоскости скольжения, соответственно сдвигающие и удерживающие (активные и реактивные);  
 $N$  - сила нормальная к подошве фундамента;  
 $n$  - то же, на единицу длины;  
 $G$  - собственный вес фундамента;  
 $q$  - равномерно распределенная вертикальная пригрузка;  
 $p$  - среднее давление под подошвой фундамента;  
 $\sigma$  - нормальное напряжение;  
 $\tau$  - касательное напряжение;  
 $u$  - избыточное давление в поровой воде;  
 $\sigma_z$  - вертикальное нормальное напряжение суммарное;  
 $\sigma_{zg}$  - то же, от собственного веса грунта;  
 $\sigma_{zp}$  - то же, от внешней нагрузки (давления фундамента);  
 $R$  - расчетное сопротивление грунта основания;  
 $R_0$  - расчетное сопротивление грунта основания для предварительного назначения размеров фундаментов;  
 $F_{и}$  - сила предельного сопротивления основания, соответствующая исчерпанию его несущей способности.

#### Деформации оснований и сооружений

- $\bar{s}$  - средняя осадка основания фундамента;  
 $s_{sl}$  - просадка основания;  
 $h_{sw}$  - подъем основания при набухании грунта;  
 $s_{sh}$  - осадка основания в результате высыхания набухшего грунта;  
 $s_{sf}$  - суффозионная осадка;  
 $\Delta s$  - разность осадок (просадок) фундаментов;  
 $i$  - крен фундамента (сооружения);  
 $U$  - относительный угол закручивания;  
 $u_h$  - горизонтальное перемещение;  
 $s_u$  - предельное значение деформации основания фундаментов;

$s_{u,s}$  - то же, по технологическим требованиям;

$s_{u,f}$  - то же, по условиям прочности, устойчивости и трещиностойкости конструкций.

#### Геометрические характеристики

$b$  - ширина подошвы фундамента;

$B$  - ширина подвала;

$B_w$  - ширина источника замачивания (замачиваемой площади);

$l$  - длина подошвы фундамента;

$\eta = l / b$  - соотношение сторон подошвы фундамента;

$A$  - площадь подошвы фундамента;

$L$  - длина здания;

$d, d_n, d_1$  - глубина заложения фундамента соответственно от уровня планировки, от поверхности природного рельефа и приведенная от пола подвала;

$d_b$  - глубина подвала от уровня планировки;

$d_f, d_{fn}$  - глубина сезонного промерзания грунта соответственно расчетная и нормативная;

$d_w$  - глубина расположения уровня подземных вод;

$\lambda = d / b$  - относительное заглубление фундамента;

$h$  - толщина слоя грунта;

$H_c$  - глубина сжимаемой толщи;

$H_{sl}$  - толщина слоя просадочных грунтов (просадочная толща);

$h_{sl}$  - толщина зоны просадки;

$h_{sl,p}$  - то же, от внешней нагрузки;

$h_{sl,g}$  - то же, от собственного веса грунта;

$H_{sw}$  - толщина зоны набухания;

$H_{sh}$  - то же, усадки;

$H_l$  - толщина выщелачиваемой зоны;

$z$  - глубина (расстояние) от подошвы фундамента;

$\zeta = 2z / b$  - относительная глубина;

$DL$  - отметка планировки;

$NL$  - отметка поверхности природного рельефа;

$FL$  - отметка подошвы фундамента;

$B.C$  - нижняя граница сжимаемой толщи;

$B.SL$  - то же, просадочной толщи;

$B.SW$  - нижняя граница зоны набухания;

$B.SH$  - то же, зоны усадки;

$WL$  - уровень подземных вод.



## БИБЛИОГРАФИЯ

[1] Федеральный закон от 29 декабря 2004 г. N 190-ФЗ "Градостроительный кодекс Российской Федерации"

КонсультантПлюс: примечание.

В официальном тексте документа, видимо, допущена опечатка: Федеральный закон N 384-ФЗ имеет дату 30.12.2009, а не 29.12.2009.

[2] Федеральный закон от 29 декабря 2009 г. N 384-ФЗ "Технический регламент о безопасности зданий и сооружений"

[3] СП 11-102-97 Инженерно-экологические изыскания для строительства

[4] СП 11-104-97 Инженерно-геодезические изыскания для строительства

[5] СП 11-105-97 Инженерно-геологические изыскания для строительства

КонсультантПлюс: примечание.

В официальном тексте документа, видимо, допущена опечатка: имеется в виду СНиП 12-04-2002, а не СНиП 12-04-2001.

[6] СНиП 12-04-2001 Безопасность труда в строительстве. Часть 2. Строительное производство

[7] Рекомендации по проведению полевых испытаний виброустойчивости оснований фундаментов турбоагрегатов. М.: НИИОСП, 1986